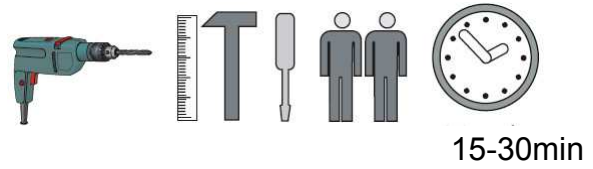
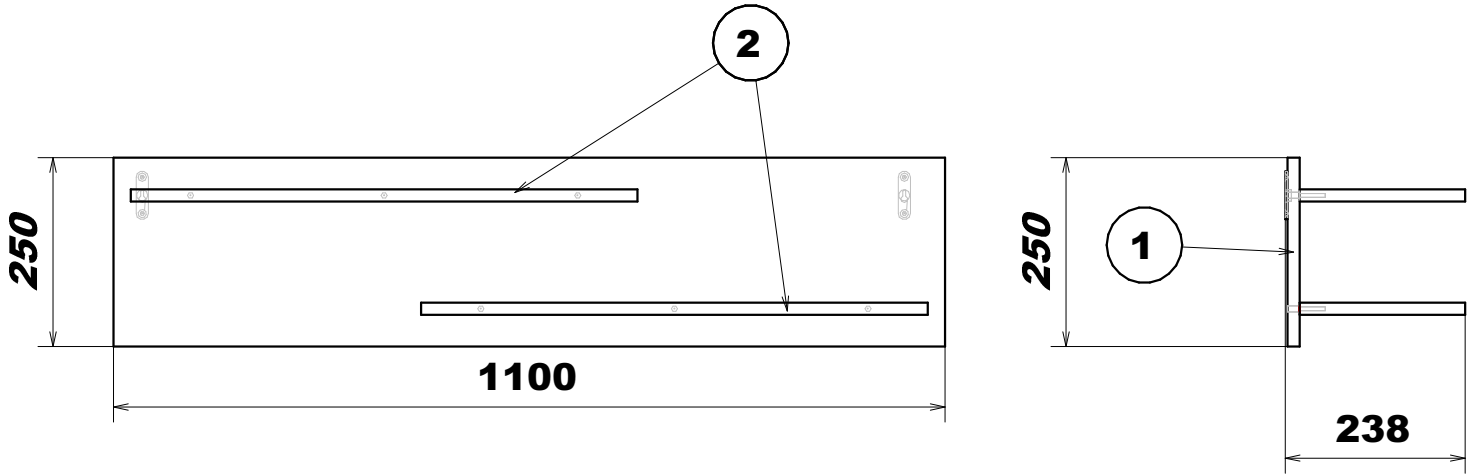


# PN " GLOSS "



No	Dim			Qty
1	250	1100	16	1
2	670	219	16	2

