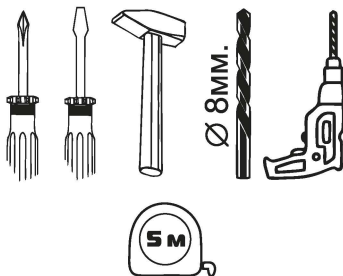
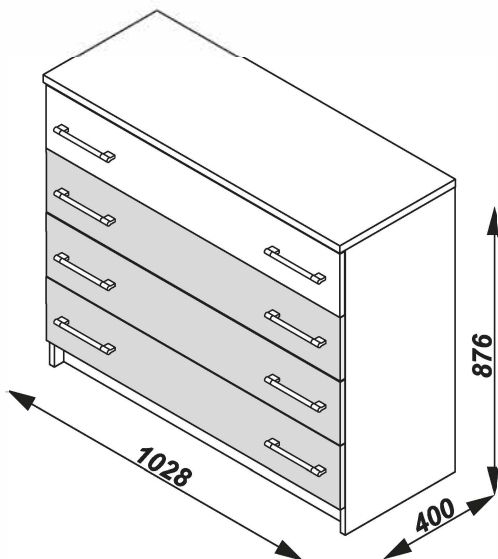
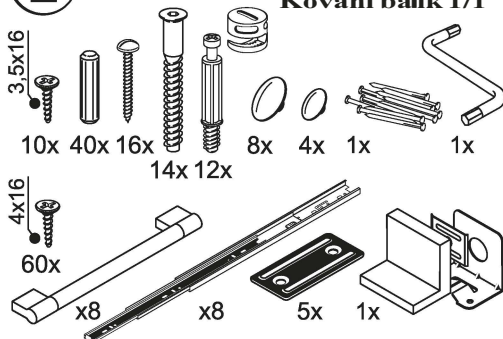


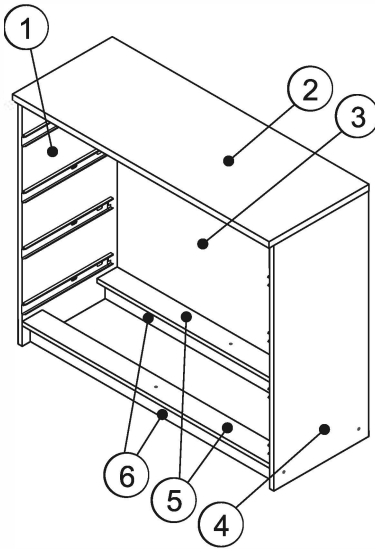
# KOMODA AVRORA



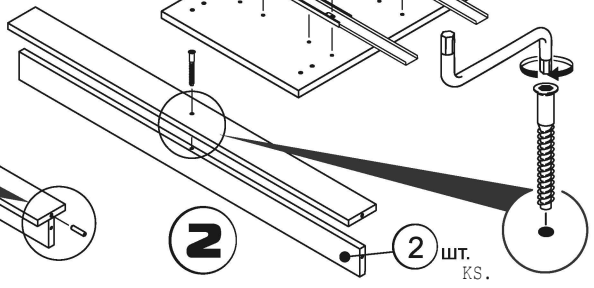
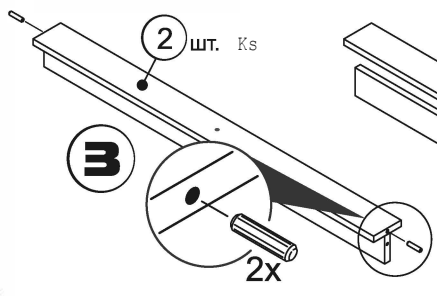
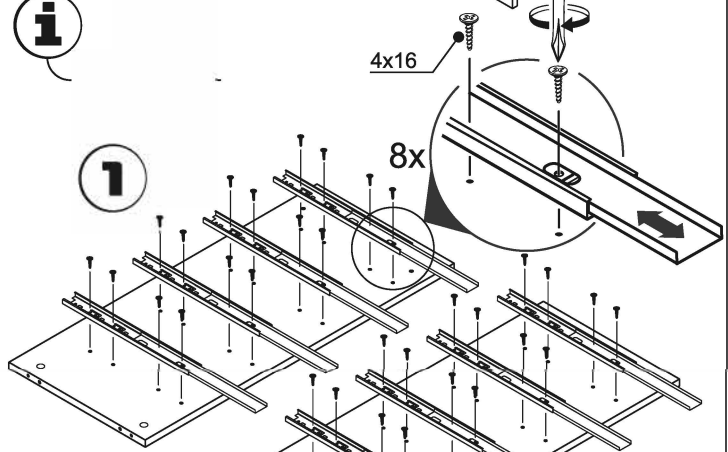
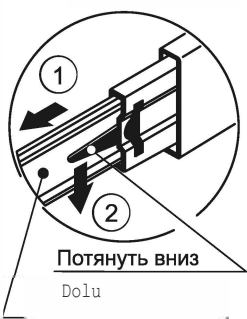
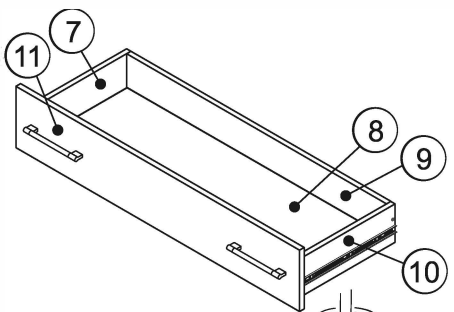
## Фурнитура - упаковка 1/1

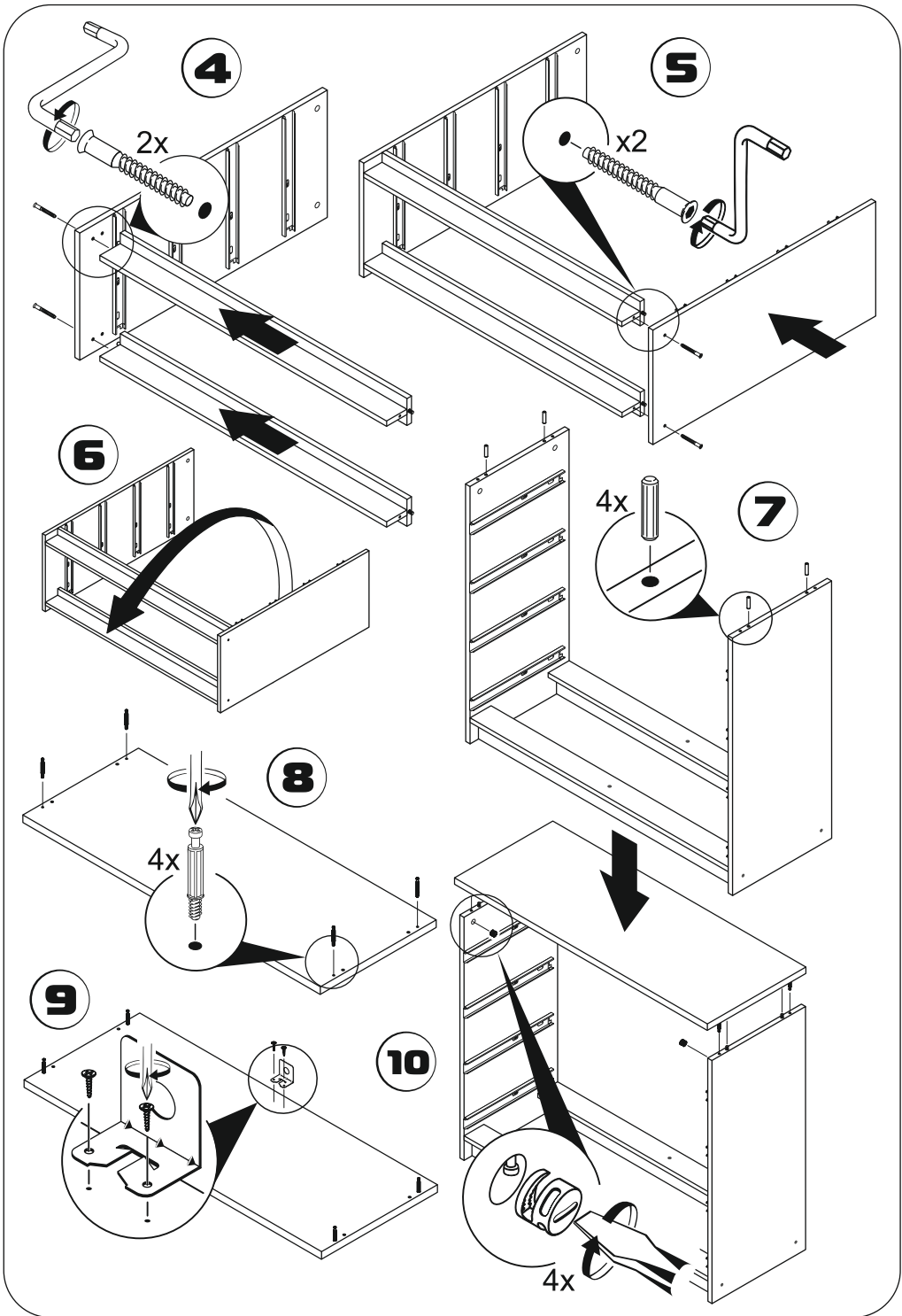
### Ковані балік 1/1

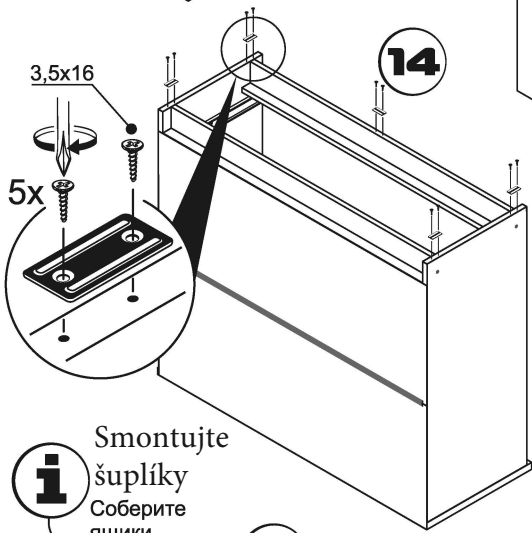
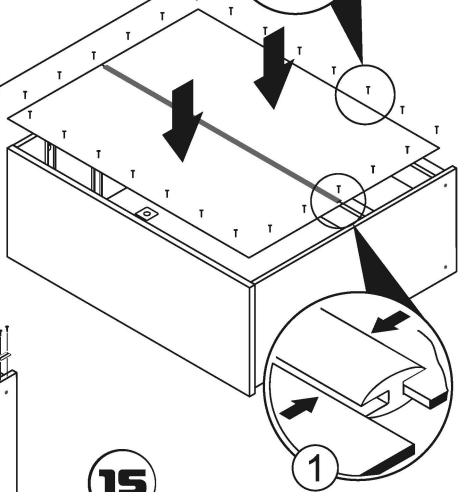
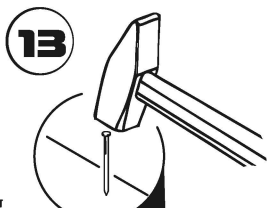
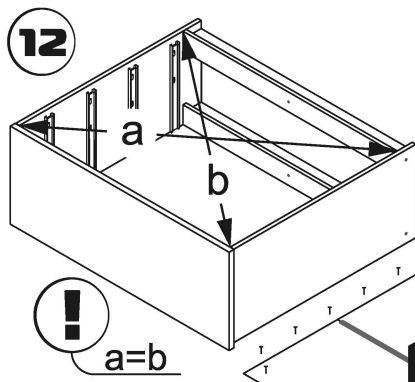
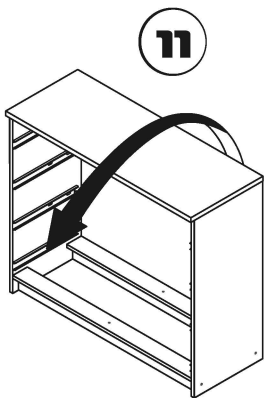




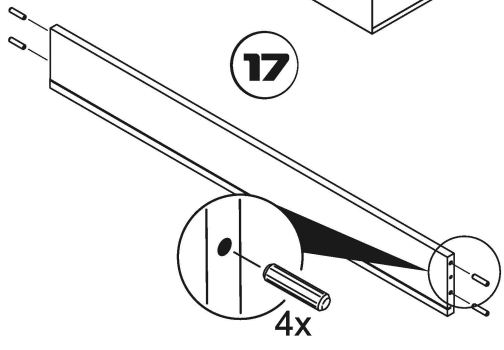
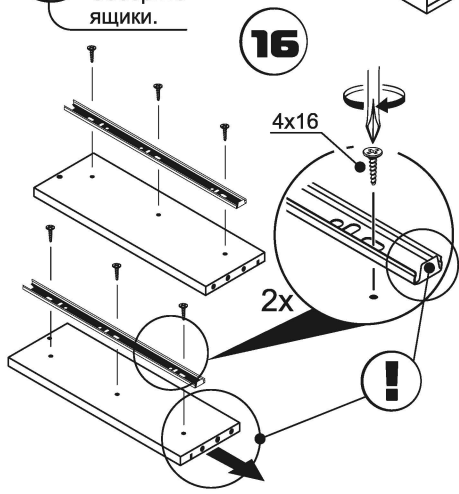
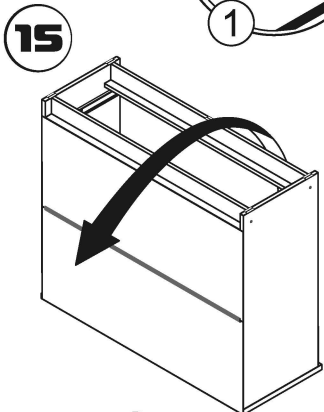
№ SLO	MN	Dejka	Širka
1	1	854	380
2	1	1028	400
3	2	399	1018
4	1	854	380
5	2	990	80
6	2	70	990
7	4	350	120
8	4	943	344
9	4	933	120
10	4	350	120
11	4	192	1018
12	1	989	

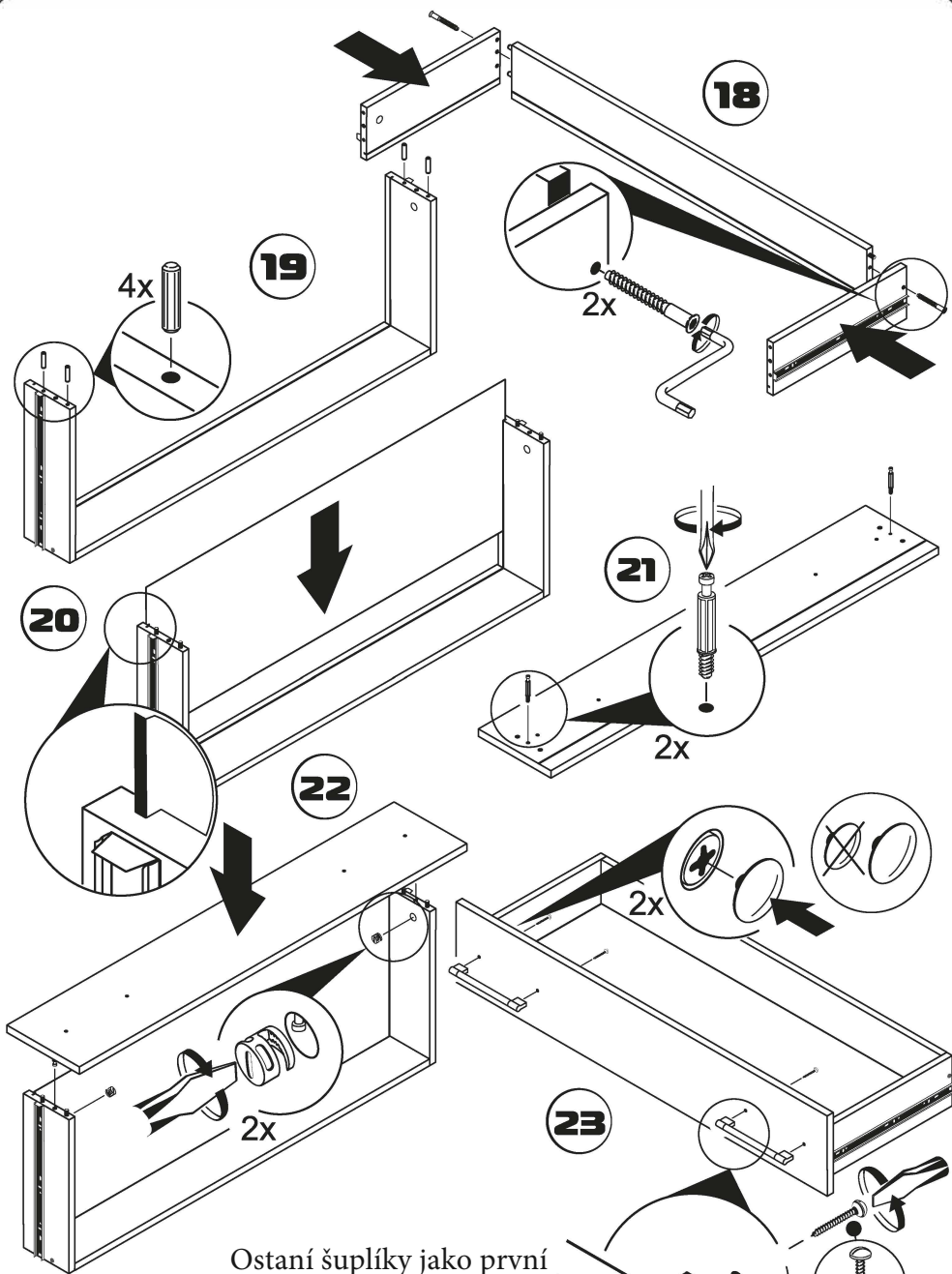






**i** Smontujte šuplíky  
Соберите ящички.



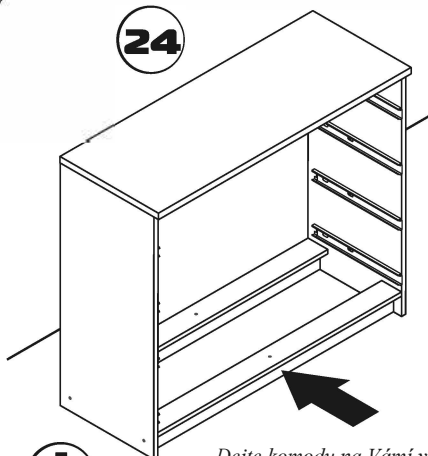


Ostatní šuplíky jako první



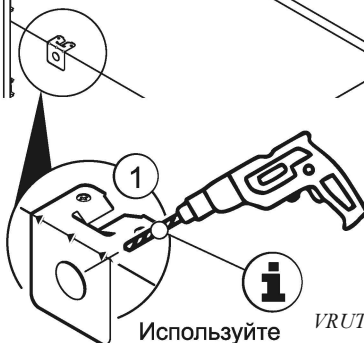
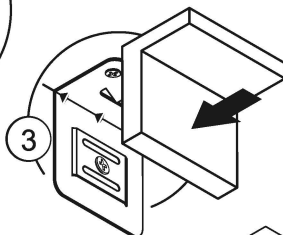
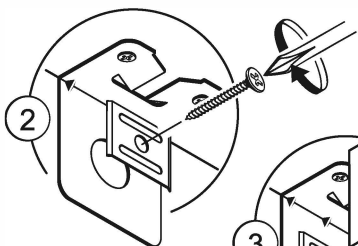
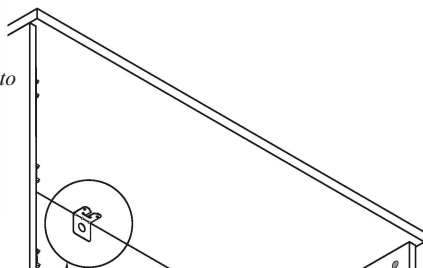
Analogično sobерите  
остальные ящики.

2x

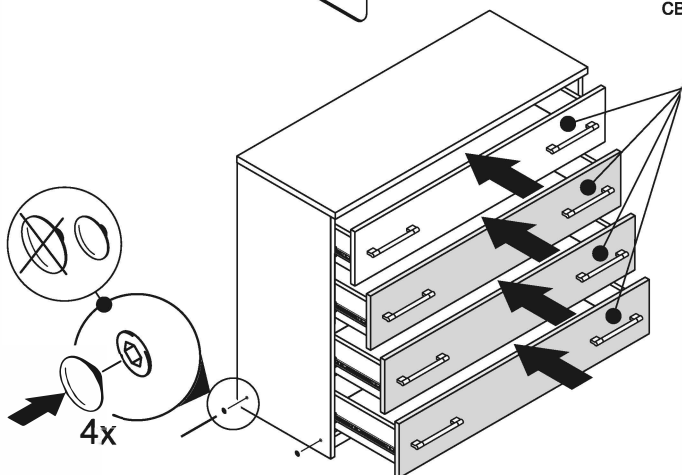
**24**

*Dejte komodu na Vámi vybrané místo*

Установите комод к стене,  
в место постоянного нахождения.

**25**

Используйте *VRUT 8 mm*  
сверло  $\varnothing 8\text{mm}$ .

**26**

4x

