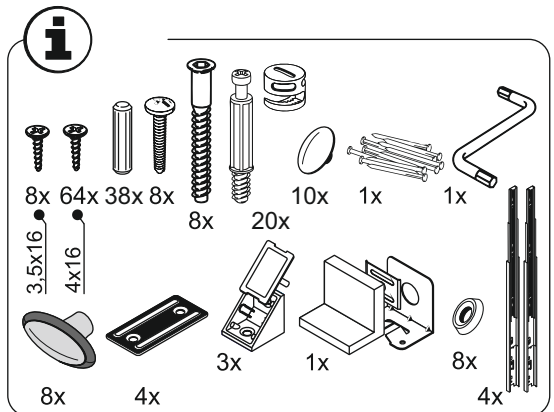
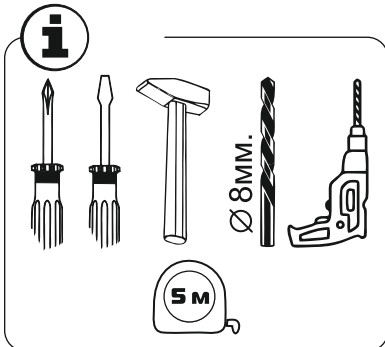
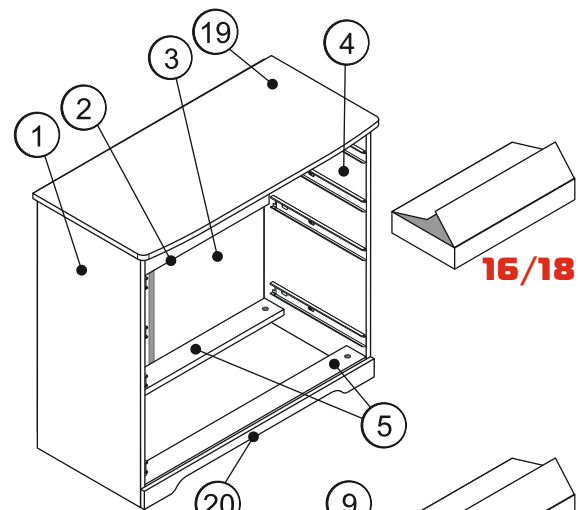


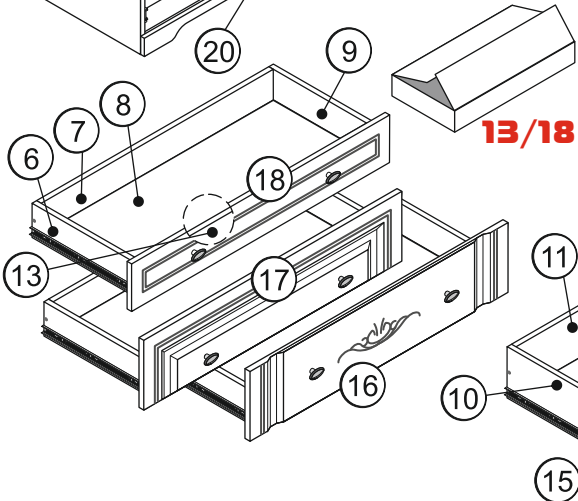


↑852 ↔ 912 ↘ 346

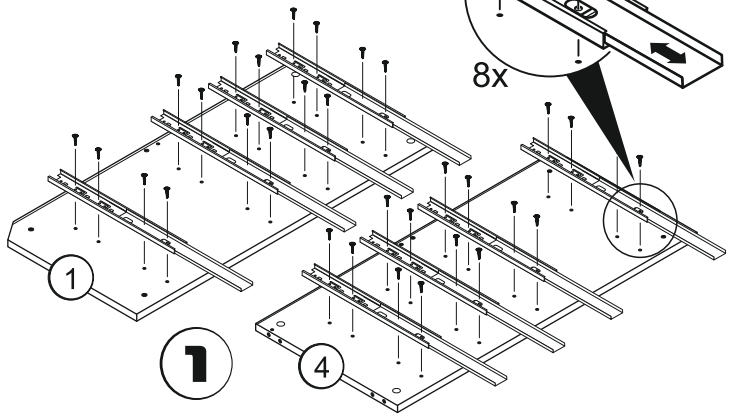
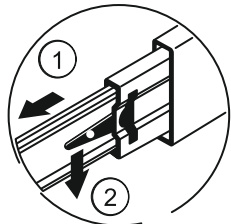
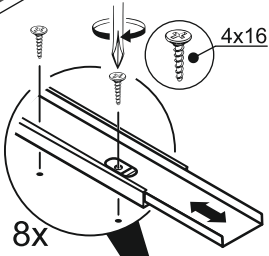
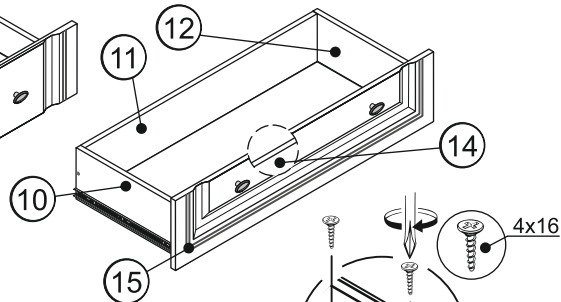
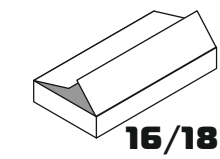


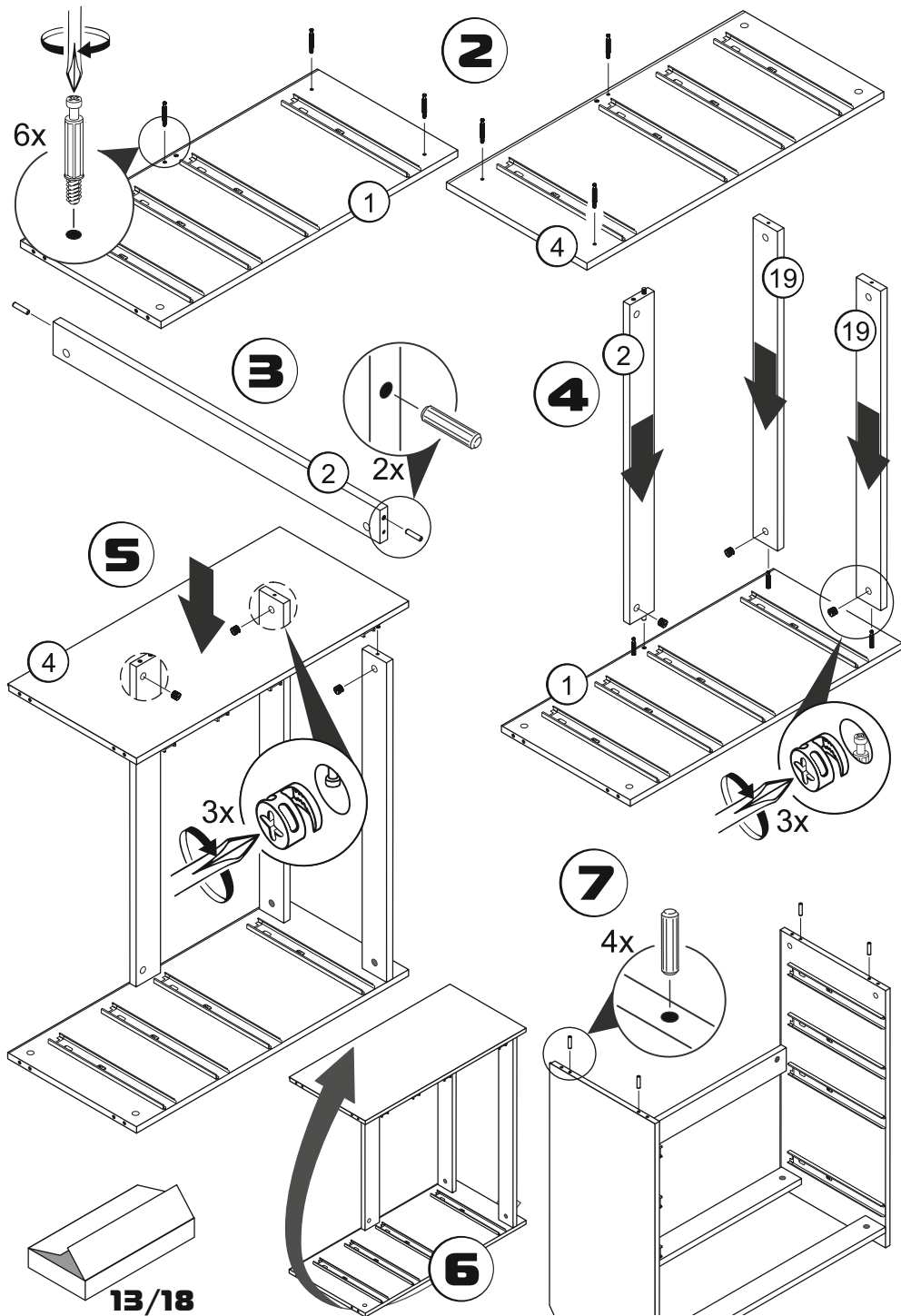


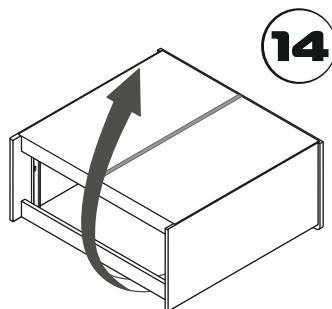
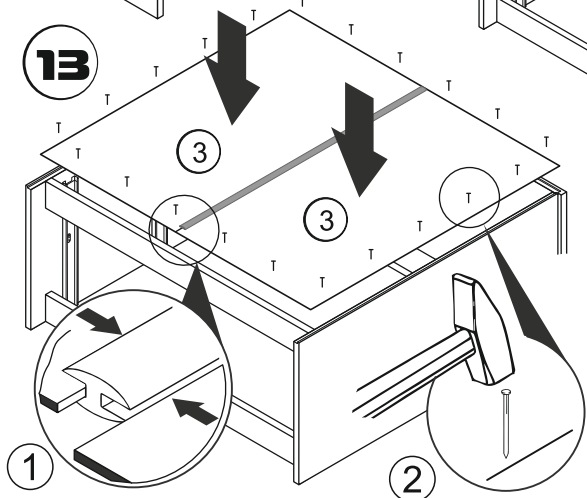
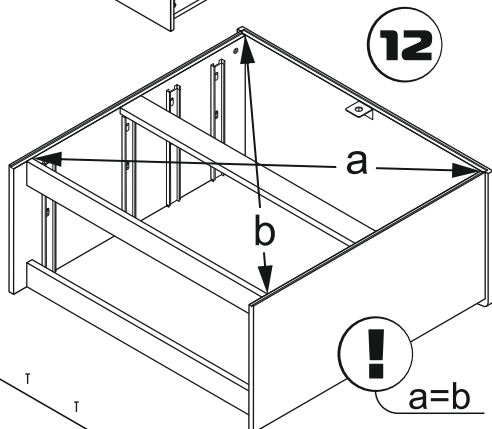
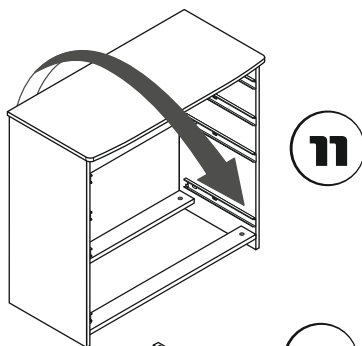
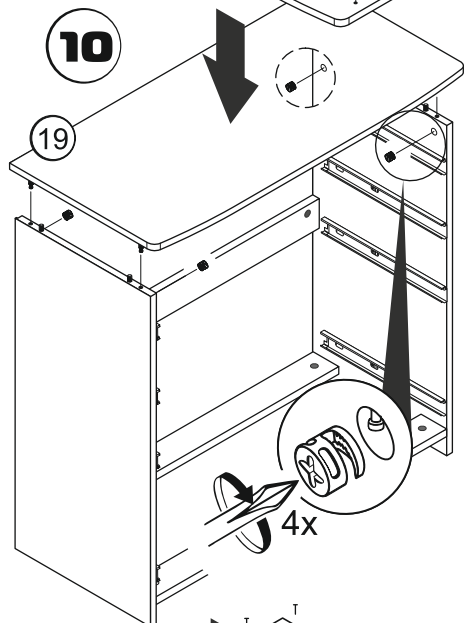
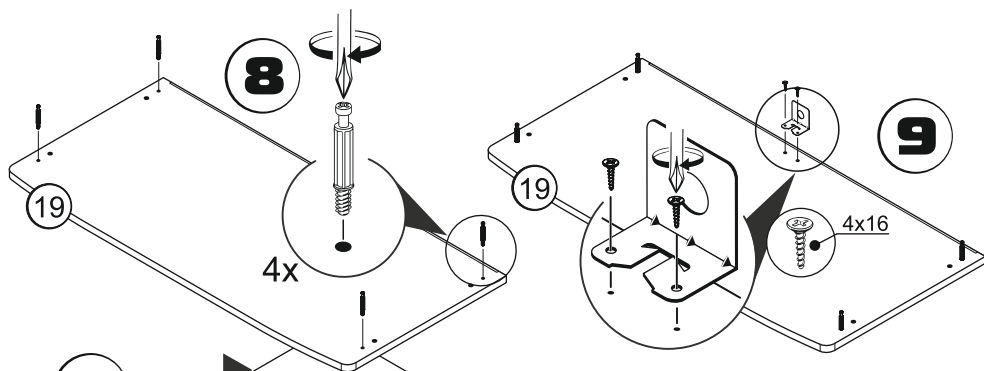
#	Quantity	↔	↘
1	1	832	394
2	1	846	74
3	2	786	433
4	1	832	394
5	2	846	74
6	3	350	100
7	3	788	100
8	4	800	330
9	3	350	100
10	1	350	150
11	1	788	150
12	1	350	150
13	3	788	100
14	1	788	150



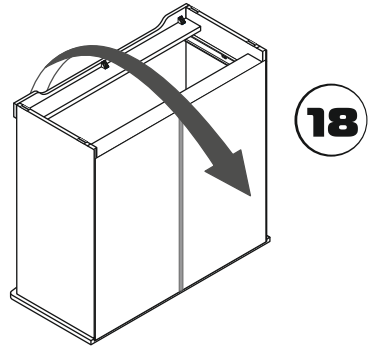
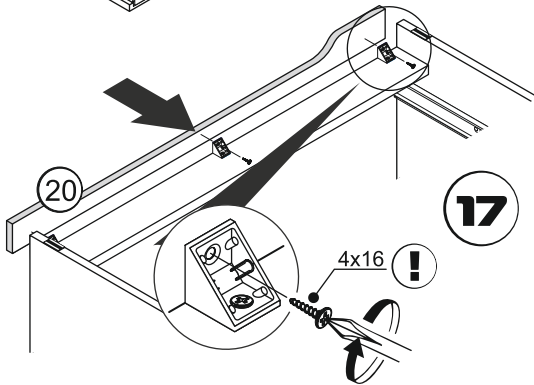
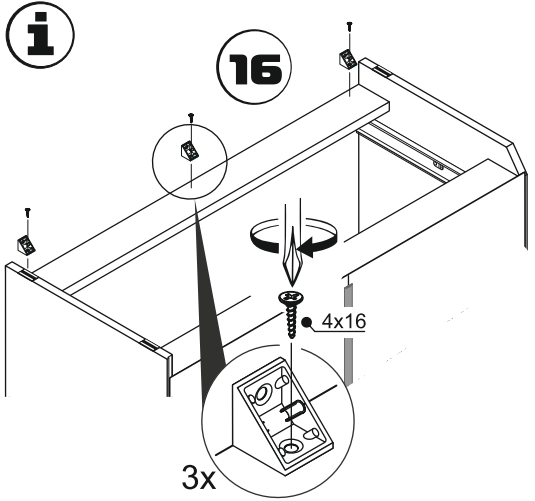
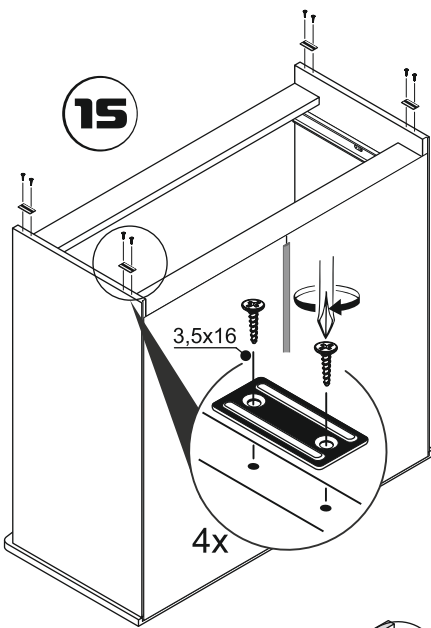
#	Quantity	↔	↘
15	1	205	876
16	1	205	876
17	1	205	876
18	1	140	876
19	1	912	436
20	1	60	876



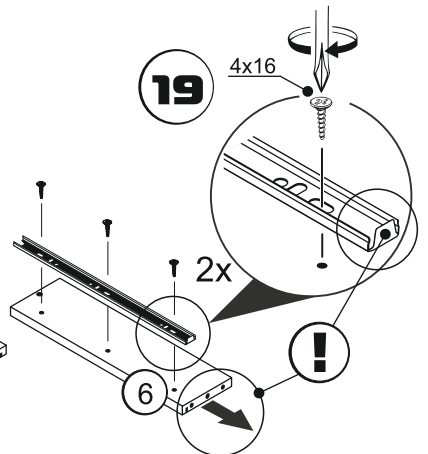
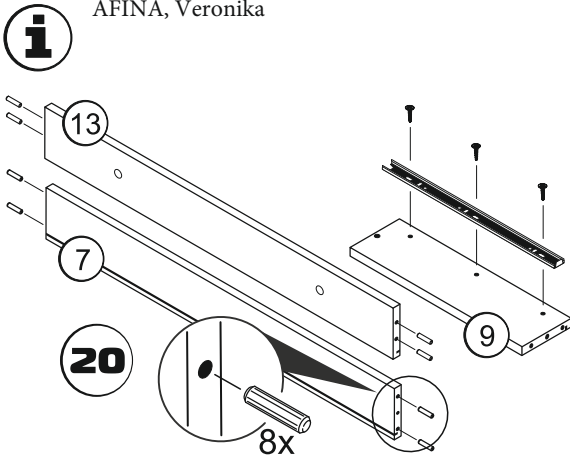


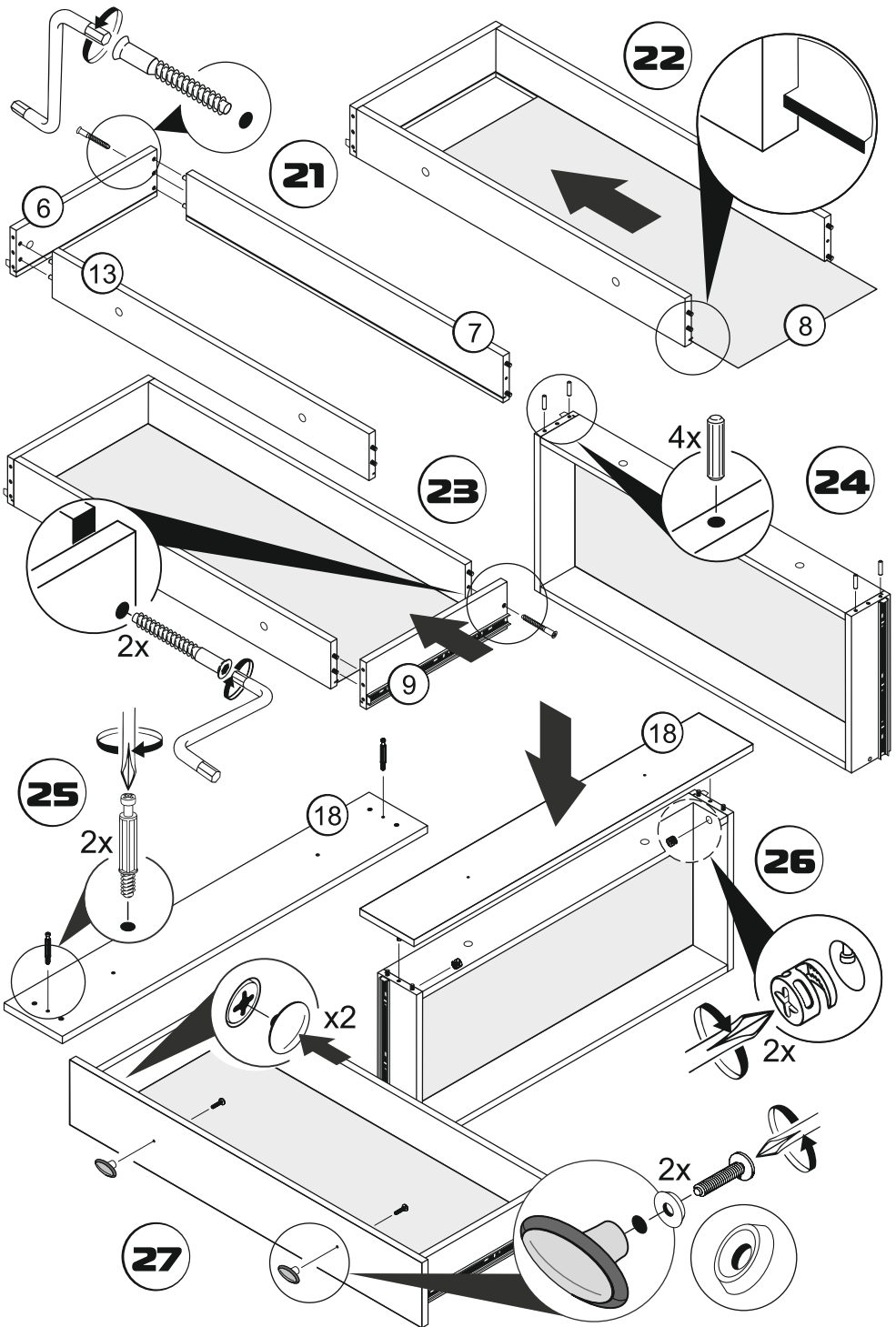


# DIANA



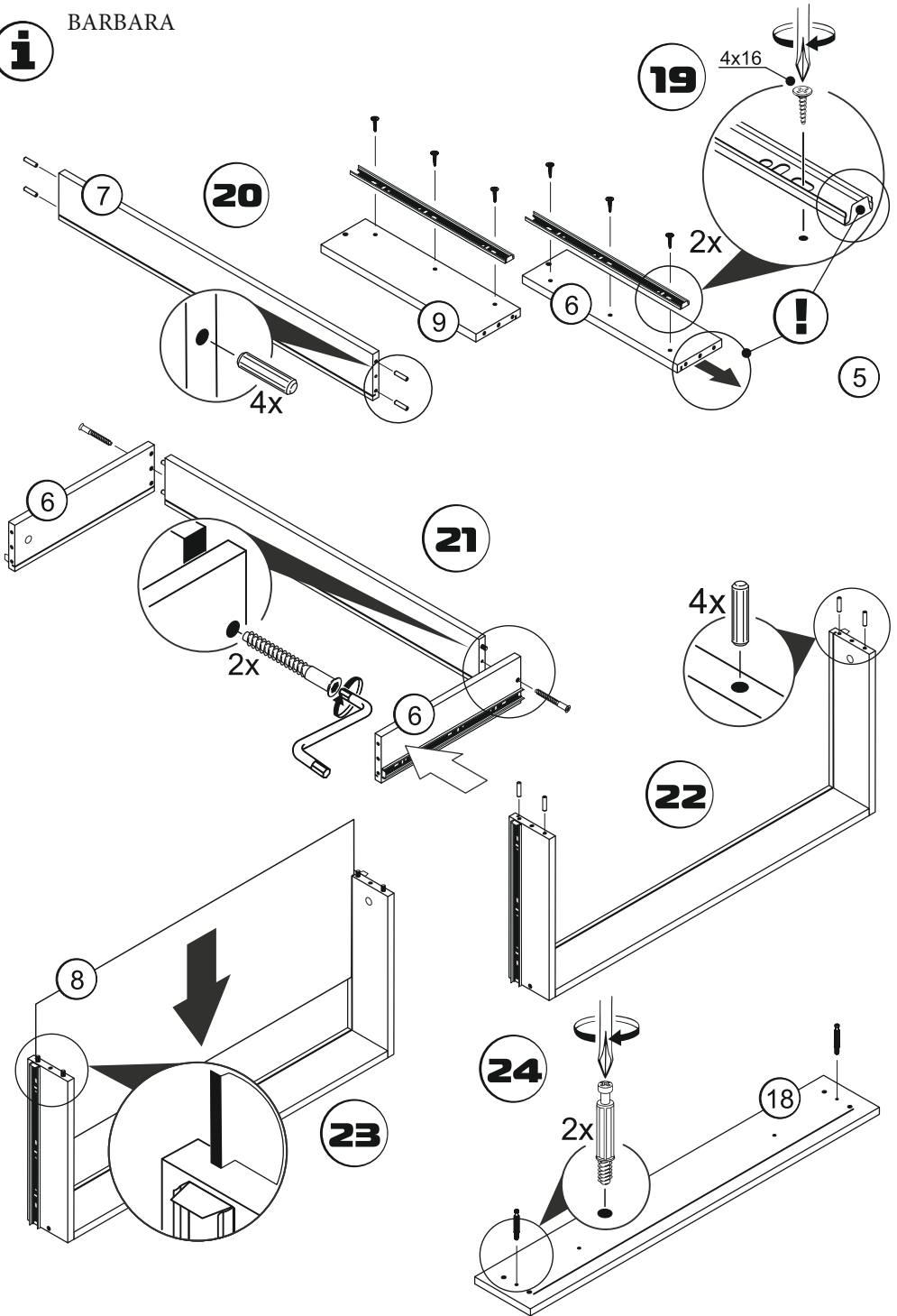
# AFINA, Veronika

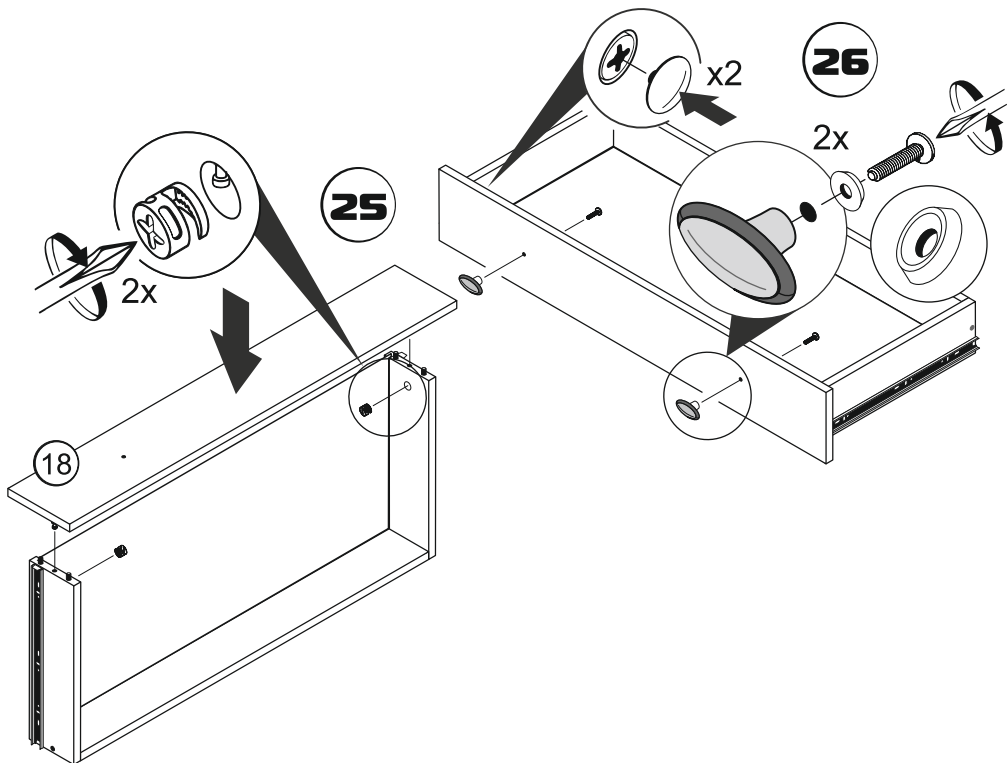






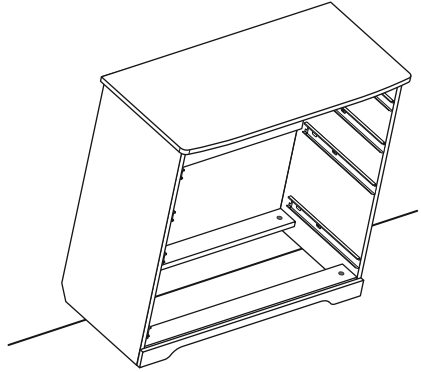
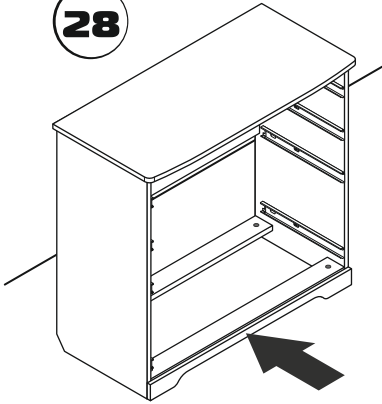
BARBARA



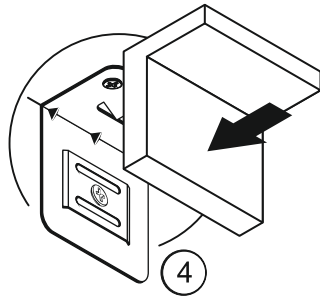
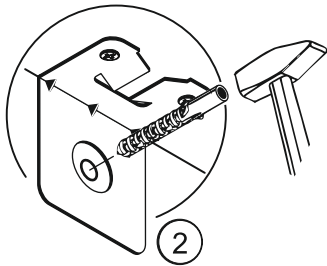
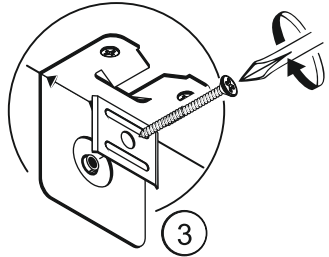
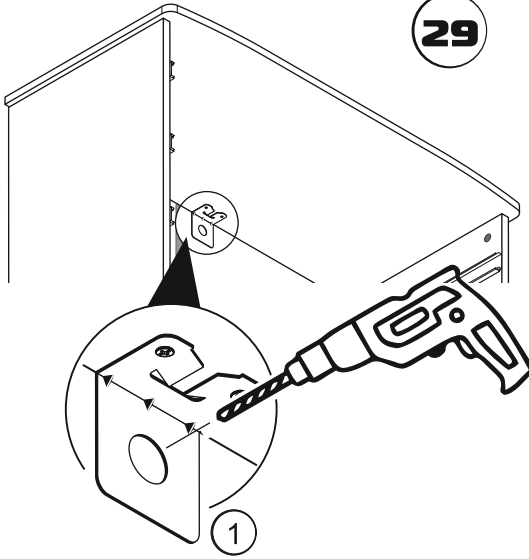




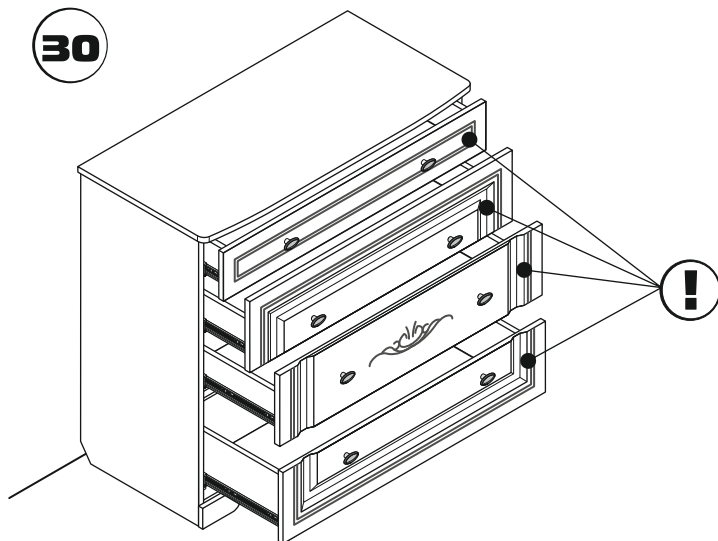
28



29



**30**



**Tag from the manufacturer Only  
for the Customs Union countries.**

**Вырезать и наклеить ярлык  
на заднюю стенку комода.**

**M IMPERIAL**  
ФАБРИКА МЕБЕЛИ

ООО «ИМПЕРИАП»  
РОССИЯ, 302016, Г. ОРЕЛ,  
УЛ. ПИНЕЙНАЯ, Д. 141  
8 (4862) 78-43-45

МЕБЕЛЬ БЫТОВАЯ ДЛЯ ХРАНЕ-  
НИЯ (КОРПУСНАЯ)

**СПАЛЬНЯ  
ТИП 1 / ТИП 2  
КОМОД 90**

ГАРАНТИЙНЫЙ СРОК: 18 МЕС.  
СРОК СЛУЖБЫ: 5 ЛЕТ.

**EAC**

EA3C | RU Д-РУ.АГО3.В.83554

