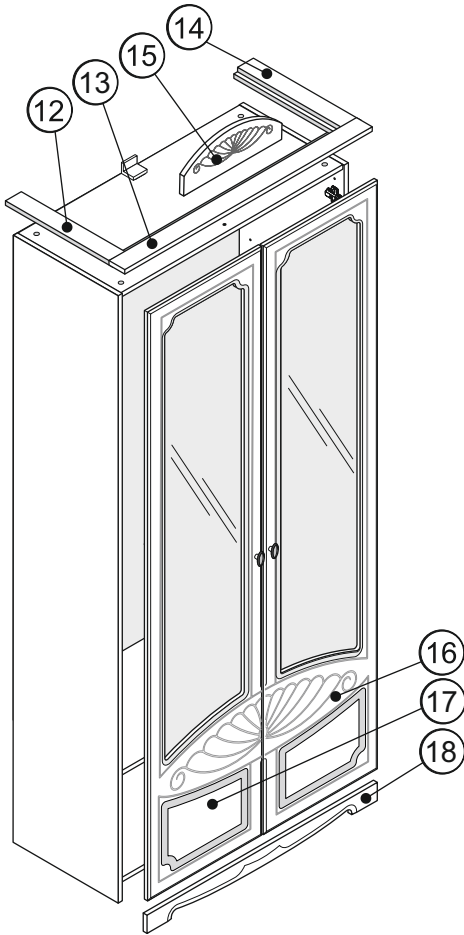
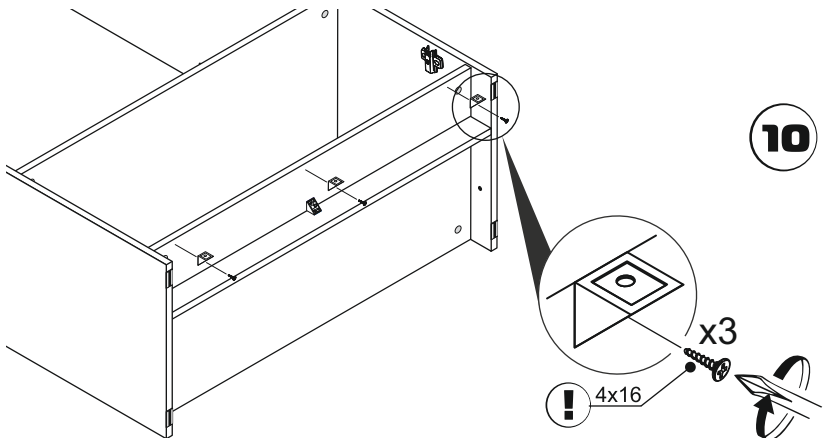


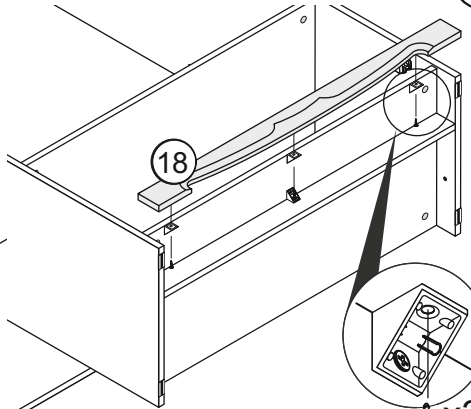
**Buffet AMELIA 2 doors**  
**БУФЕТ АМЕЛИЯ**  
**2-х дверный**



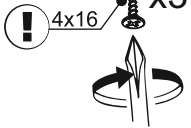
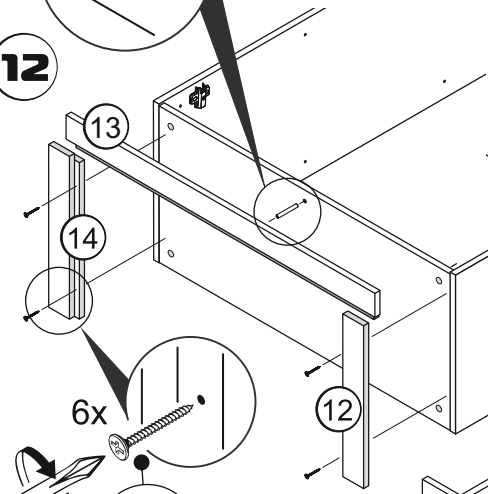
Nº	a*b*c	x	Nº→...
12	380 x 600 x 16	x1	4/6
13	928 x 60 x 16	x1	4/6
14	380 x 60 x 16	x1	4/6
15	368 x 126 x 16	x1	4/6
16	1940 x 436 x 16	x1	2/6
17	1940 x 436 x 16	x1	2/6
18	876 x 60 x 16	x1	4/6



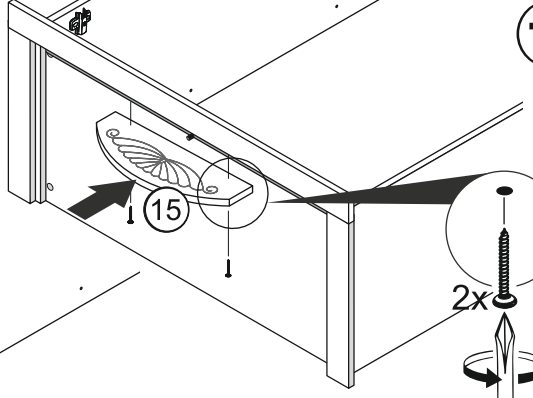
11



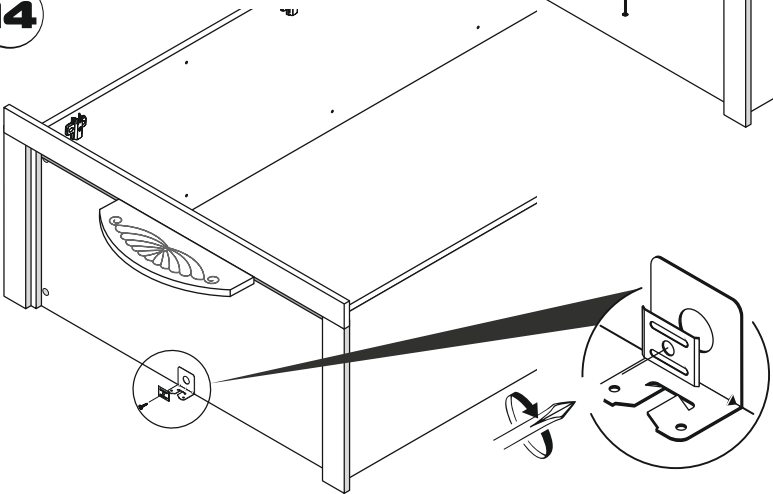
12

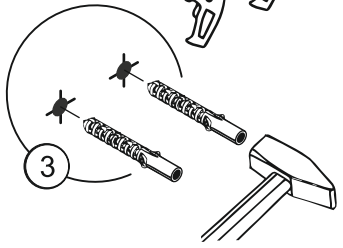
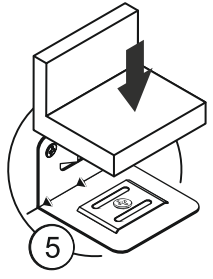
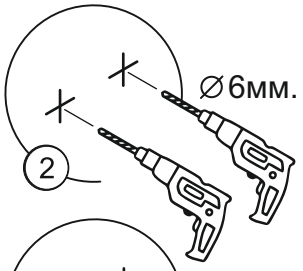
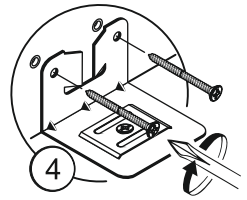
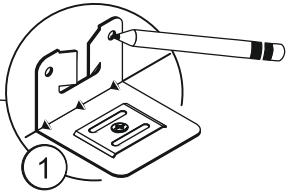
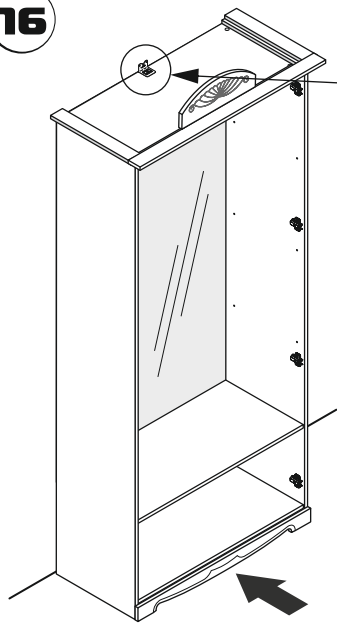
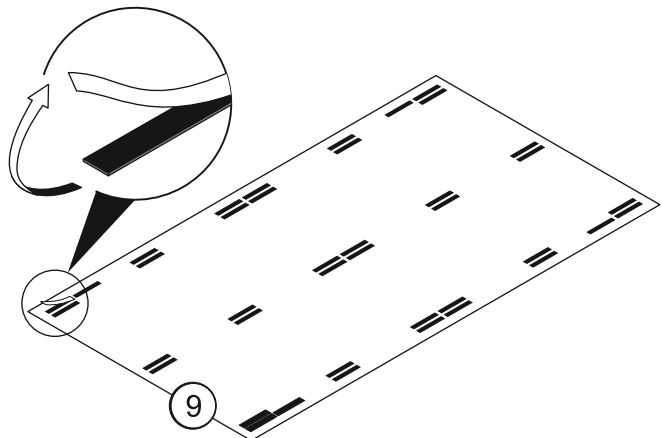
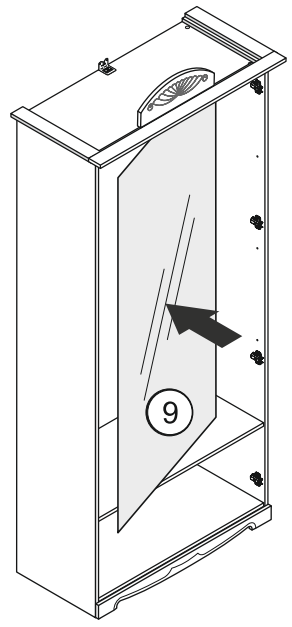
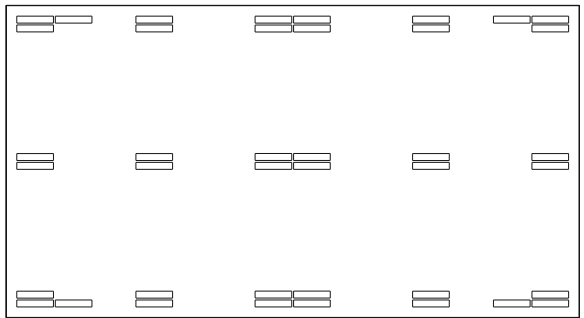


13

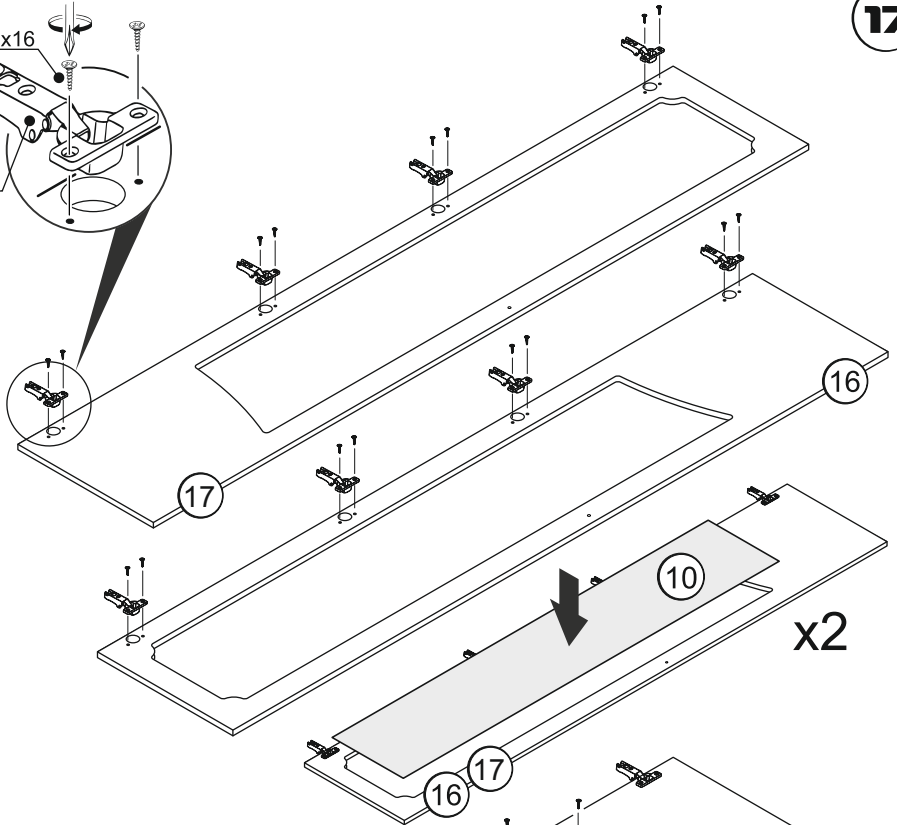
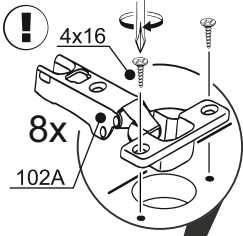


14

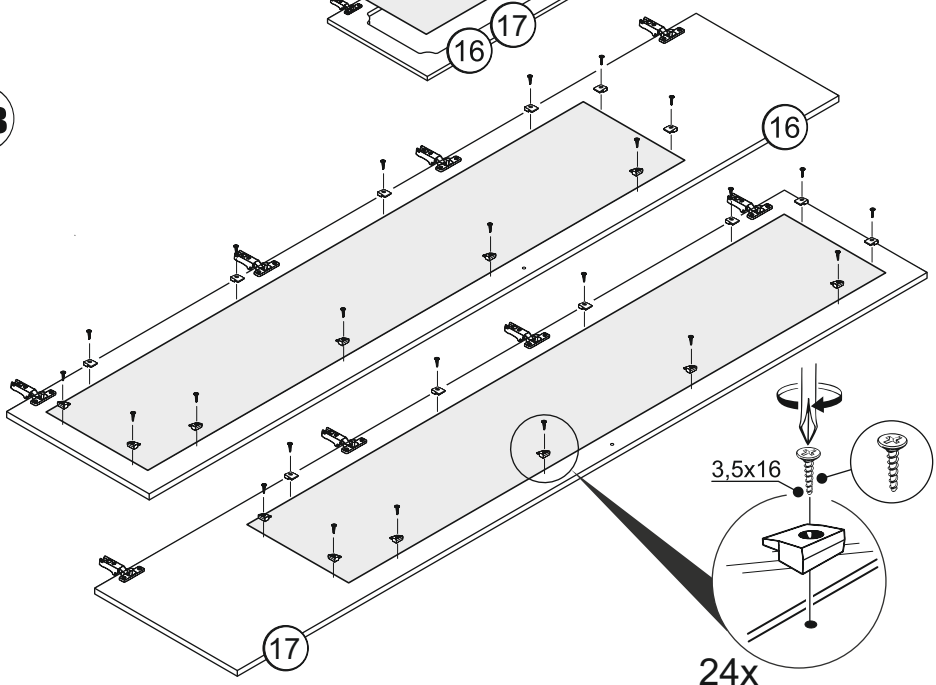




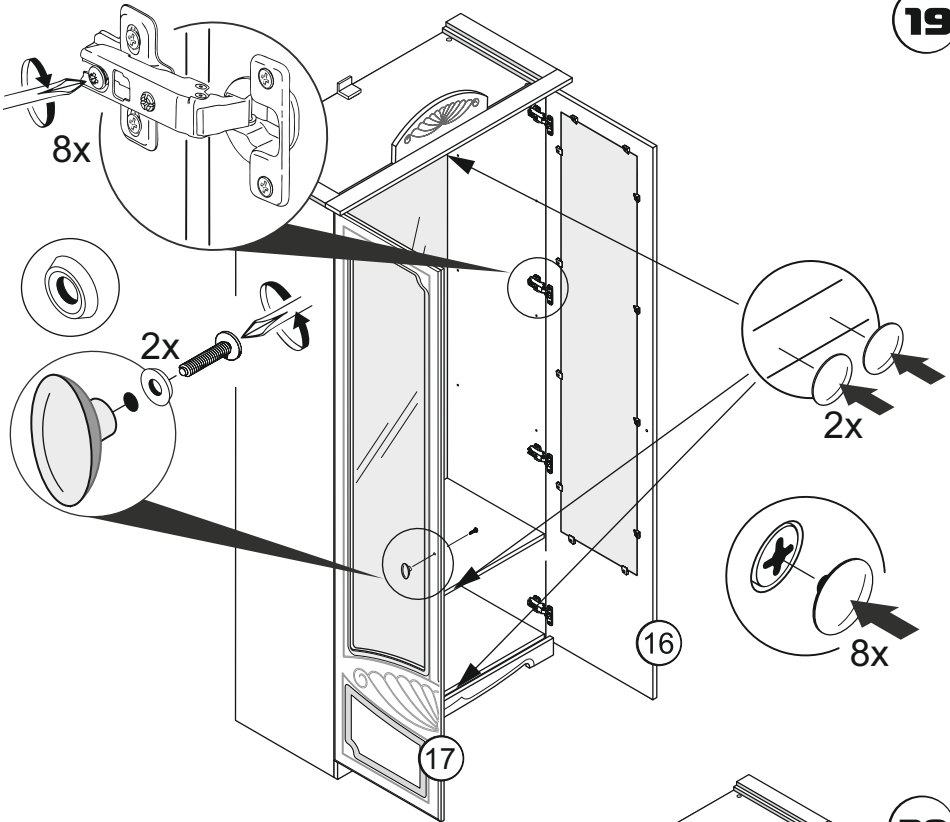
17



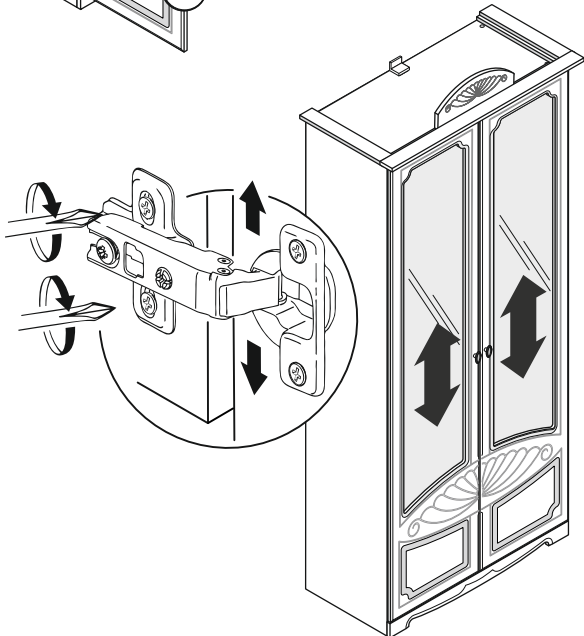
18

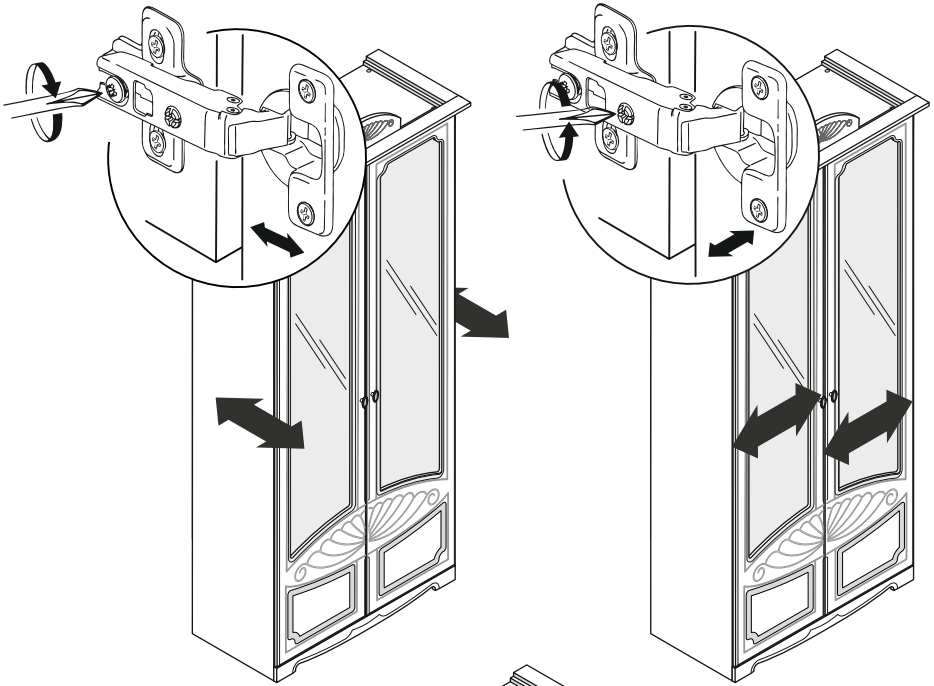


19

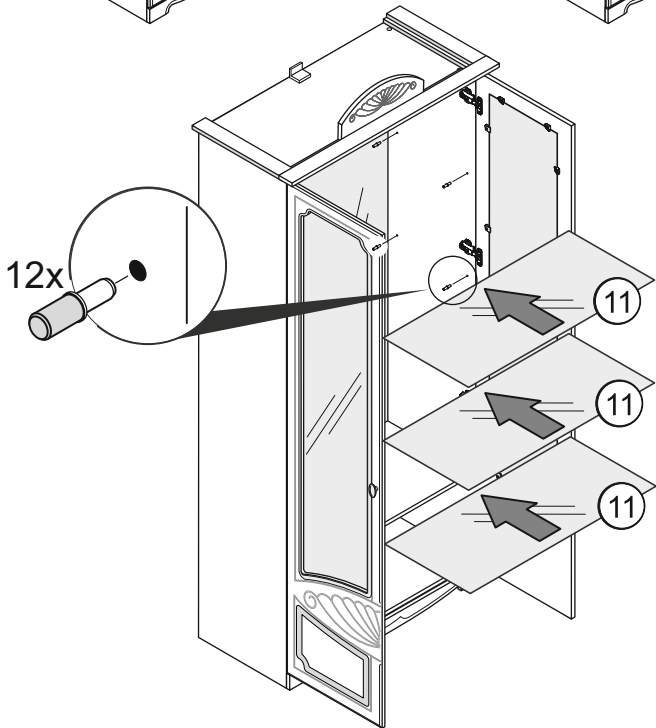


20





21



**Tag from the manufacturer Only  
for the Customs Union countries.**

**Вырезать и наклеить ярлык  
на заднюю стенку.**

**M IMPERIAL**  
ФАБРИКА МЕБЕЛИ

ООО «ИМПЕРИАП»  
РОССИЯ, 302016, Г. ОРЕЛ,  
УП. ПИНЕЙНАЯ, Д. 141  
8 (4862) 78-43-45

МЕБЕЛЬ БЫТОВАЯ ДЛЯ ХРА-  
НЕНИЯ (КОРПУСНАЯ)

**БУФЕТ  
АМЕЛИЯ  
2-х дверный**

ГАРАНТИЙНЫЙ СРОК: 18 МЕС.  
СРОК СЛУЖБЫ: 5 ЛЕТ.

**EAC**

EAЭС N RU Д-РУ.ПХО1.В.10445/20

