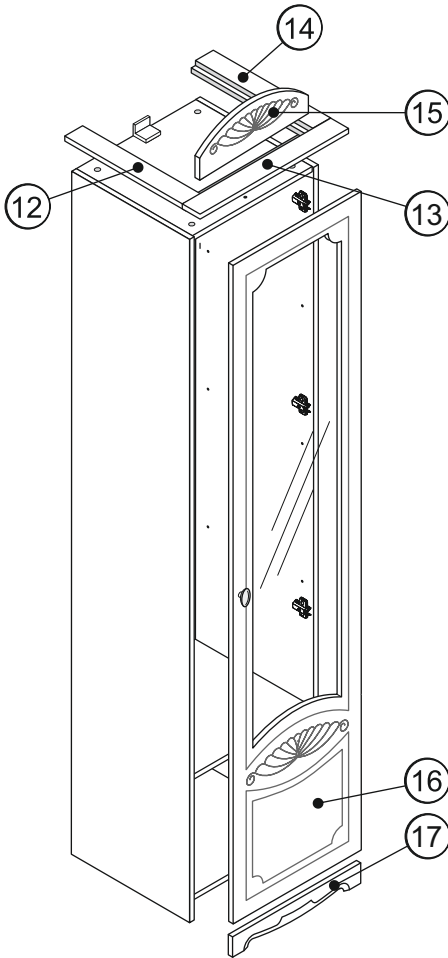
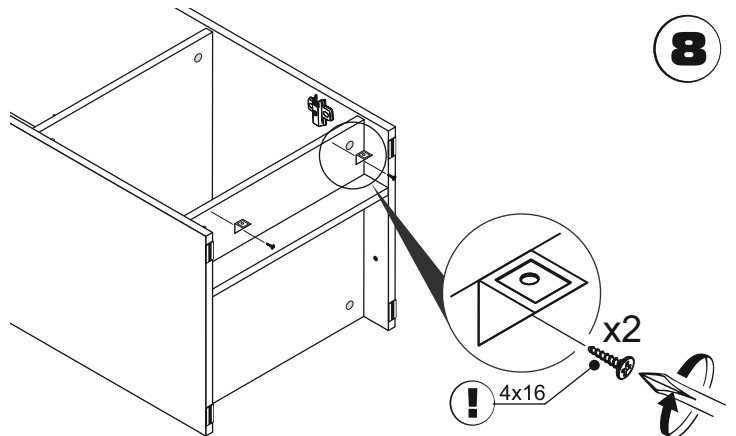


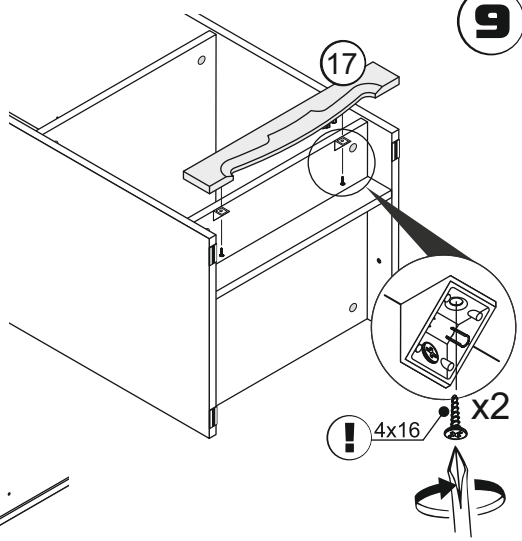
Buffet AMELIA 1 doors
БУФЕТ АМЕЛИЯ
1-х дверный



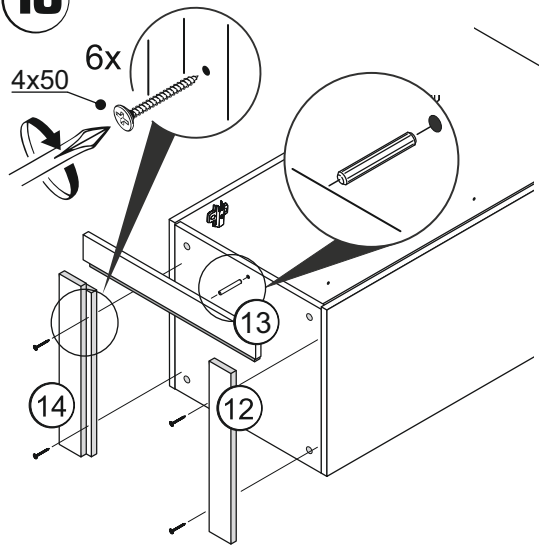
Nº	a*b*c	x	Nº→...
12	380 x 600 x 16	x1	4/6
13	488 x 60 x 16	x1	4/6
14	380 x 60 x 16	x1	4/6
15	368 x 127 x 16	x1	4/6
16	1940 x 436 x 16	x1	2/6
17	436 x 60 x 16	x1	4/6



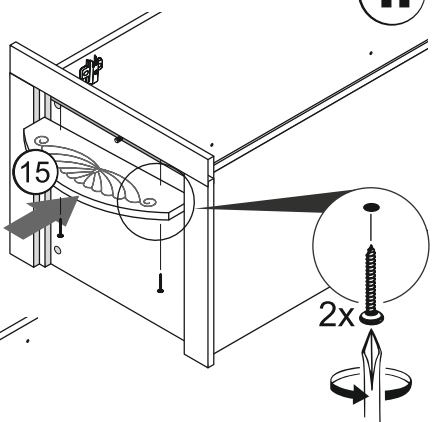
9



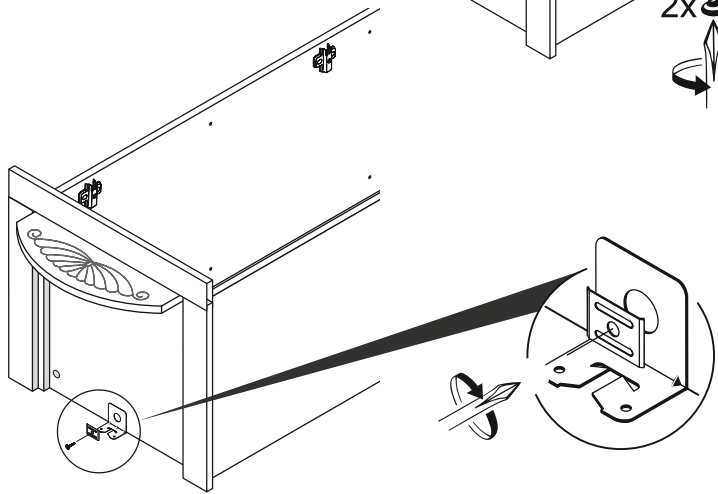
10

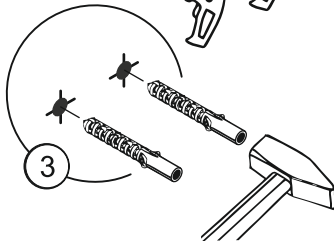
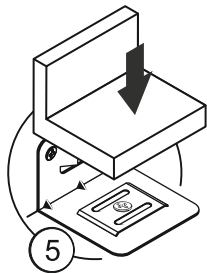
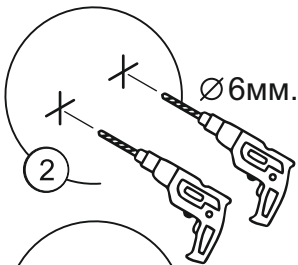
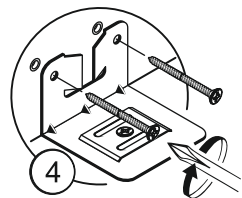
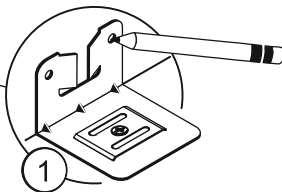
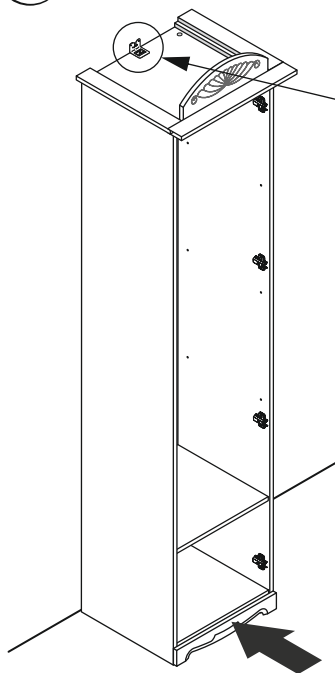
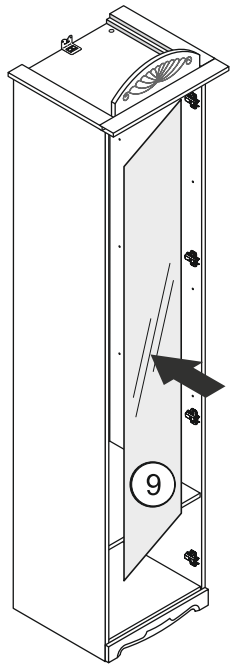
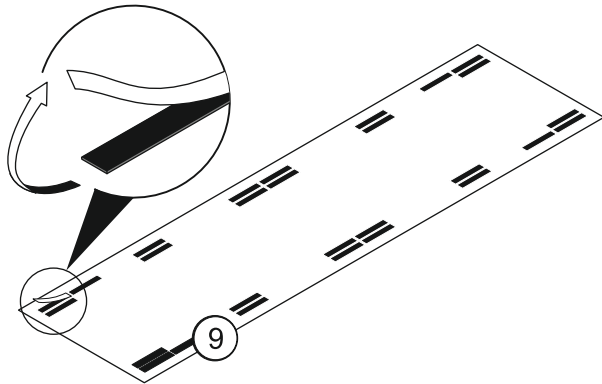
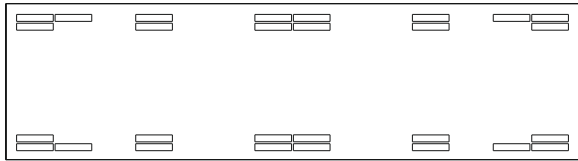


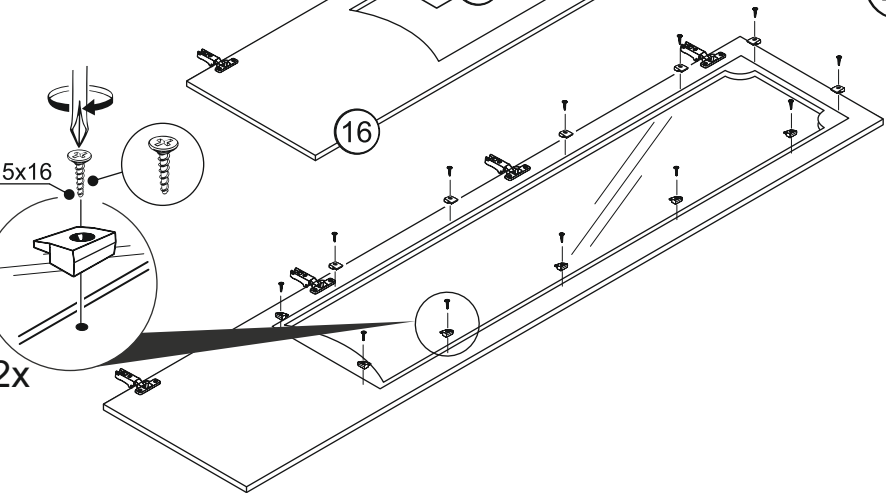
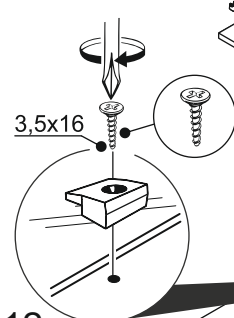
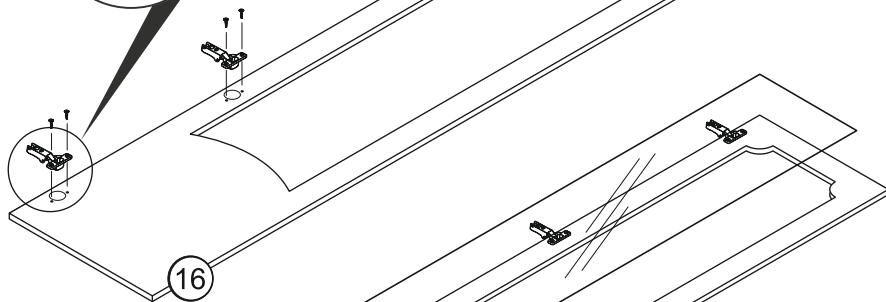
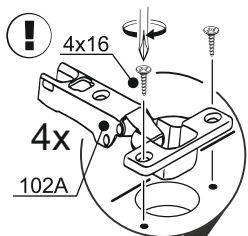
11



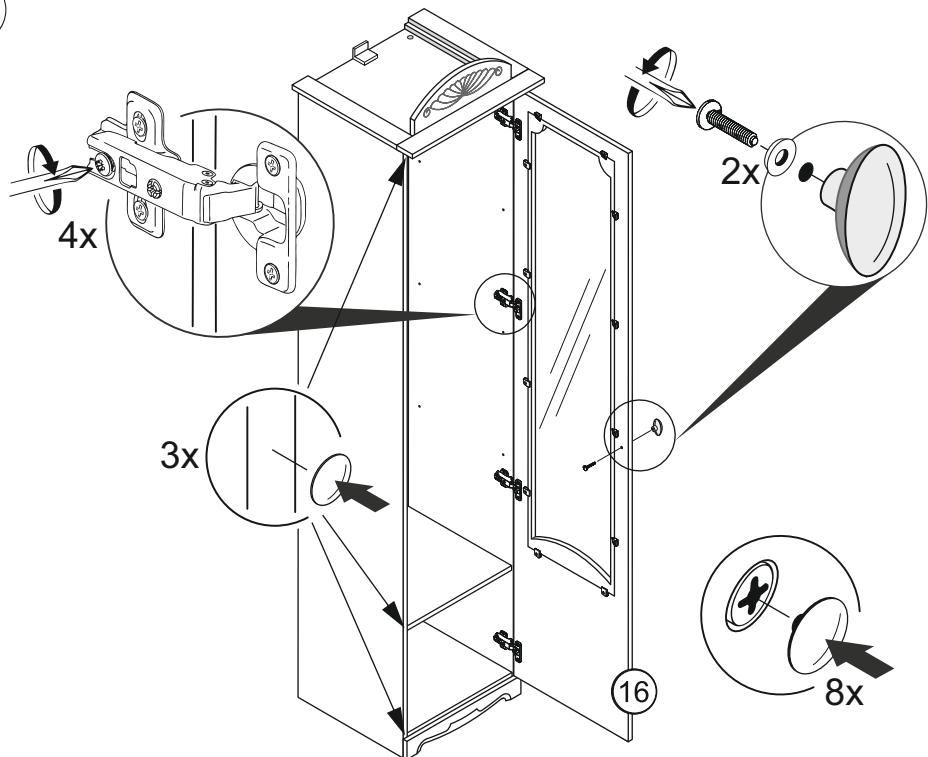
12



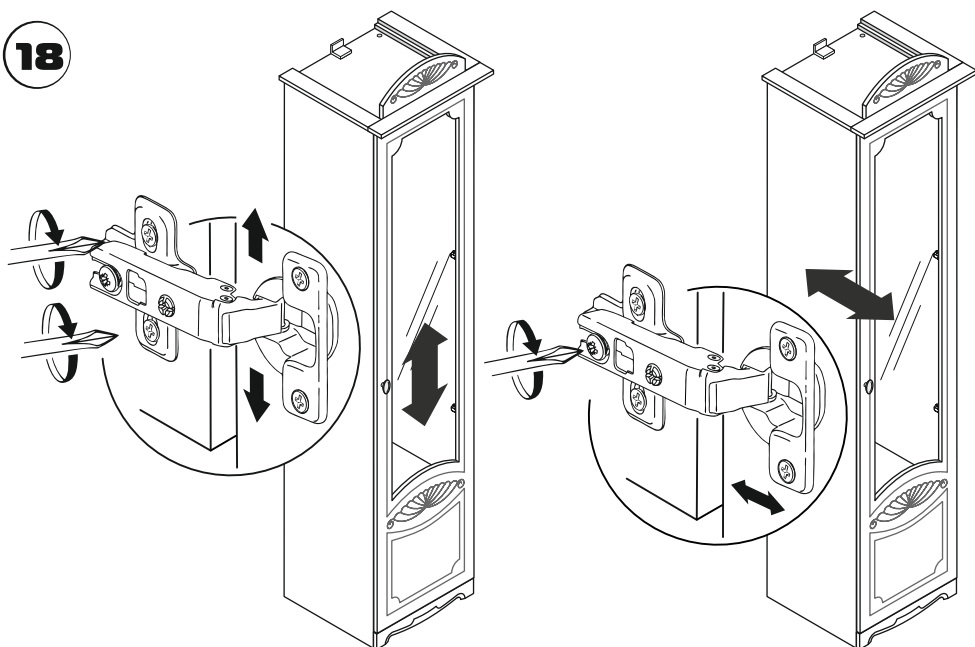


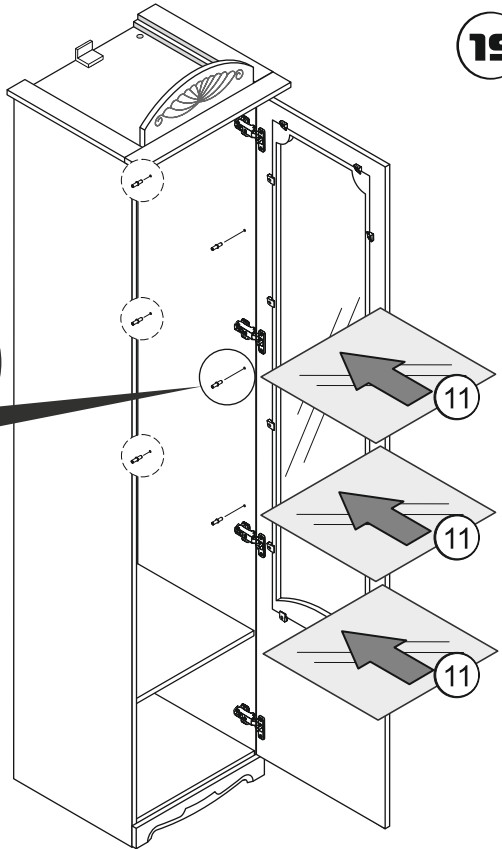
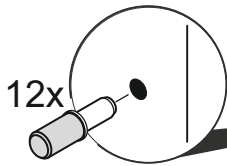
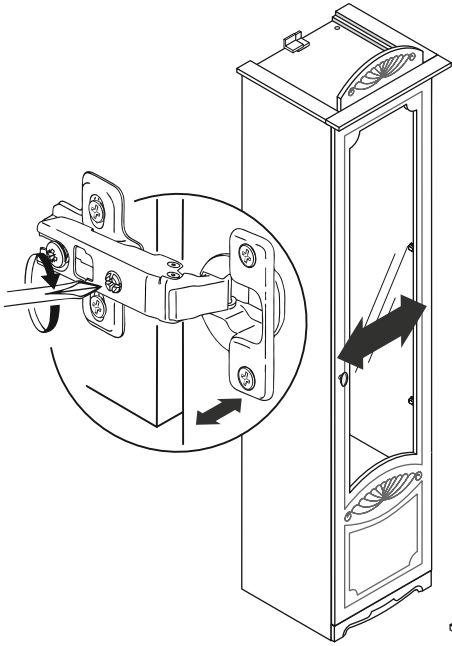


17



18





19

**Tag from the manufacturer Only
for the Customs Union countries.**

**Вырезать и наклеить ярлык
на заднюю стенку.**

M IMPERIAL
ФАБРИКА МЕБЕЛИ

ООО «ИМПЕРИАЛ»
РОССИЯ, 302016, Г. ОРЕЛ,
УП. ПИНЕЙНАЯ, Д. 141
8 (4862) 78-43-45

МЕБЕЛЬ БЫТОВАЯ ДЛЯ ХРА-
НЕНИЯ (КОРПУСНАЯ)

**БУФЕТ
АМЕЛИЯ
1-х дверный**

ГАРАНТИЙНЫЙ СРОК: 18 МЕС.
СРОК СЛУЖБЫ: 5 ЛЕТ.

Eurasian Conformity Mark (Eurasian Conformity Mark)

EAЭС N RU Д-РУ.ПХ01.В.10445/20

