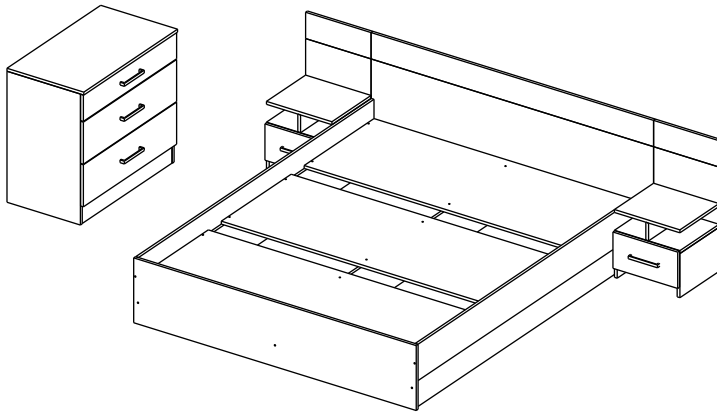




## Bedroom suite LESI

ТН ВЭД ЕАЭС

9403 60 100 9  
9403 60 900 9  
9403 50 000 9



Chest of drawers

Bed

Bedside table

800	723	446
1640	705	2050
380	705	350

### Set package sheet

Package	Description	Decor			Size, mm	Quantity	№
		Canter-Sonoma	Wenge-Dub	Sonoma-White			
1	Furniture/Cabinetry hardware	-	-	-	-	1	
2	Side	Canter	Wenge	Sonoma	2010x196	1	1
	Side	Canter	Wenge	Sonoma	2010x196	1	2
	Side	Sonoma	Dub	White	2010x230	3	3
	Headboard	Sonoma	Dub	White	1640x142	1	11
3	Headboard	Canter	Wenge	Sonoma	1640x350	1	10
	Headboard	Canter	Wenge	Sonoma	1640x563	1	12
4	Side	Canter	Wenge	Sonoma	96x334	2	6
	Side right	Canter	Wenge	Sonoma	238x350	2	8
	Side left	Canter	Wenge	Sonoma	238x350	2	7
	Connecting element	Canter	Wenge	Sonoma	348x350	2	13
	Top	Canter	Wenge	Sonoma	380x350	2	16
	Top	Canter	Wenge	Sonoma	380x334	2	17
	Back element	Canter	Wenge	Sonoma	380x309	2	18
	Back element	Sonoma	Dub	White	380x142	2	19
	Side drawers	Canter	Wenge	Sonoma	100x300	4	32
	Side drawers	Canter	Wenge	Sonoma	100x291	4	33
	Back element	Sonoma	Dub	White	300x323	2	34
	Back element	Sonoma	Dub	White	376x196	2	35
	Drawer panel	Sonoma	Dub	White	376x196	2	24
	5	Side left	Canter	Wenge	Sonoma	707x426	1
Side right		Canter	Wenge	Sonoma	707x426	1	5
Connecting element		Canter	Wenge	Sonoma	768x426	1	14
Top		Canter	Wenge	Sonoma	800x446	1	15
Socle		Canter	Wenge	Sonoma	768x100	1	20
Side drawers		Canter	Wenge	Sonoma	134x400	4	27
Side drawers		Canter	Wenge	Sonoma	134x711	4	28
Side drawers		Canter	Wenge	Sonoma	100x400	2	29
Side drawers		Canter	Wenge	Sonoma	100x711	2	30
Side drawers		Canter	Wenge	Sonoma	100x368	2	31
Drawer panel		Sonoma	Dub	White	796x142	1	21
Drawer panel		Sonoma	Dub	White	796x227	1	22
Drawer panel		Canter	Wenge	Sonoma	796x227	1	23
Back element		Sonoma	Dub	White	308x796	2	25
Back element		Sonoma	Dub	White	742x400	3	26
Connecting back element		-	-	-	768 mm	1	36

(PL) Instrukcja montażu

(CZ) Návod k montáži

(D) Montageanleitung

(GB) Assembly instruction

(F) Model d'emploi

(HU) Szerelési útmutató

(I) Istruzione di montaggio

(NL) Handleiding voor de montage

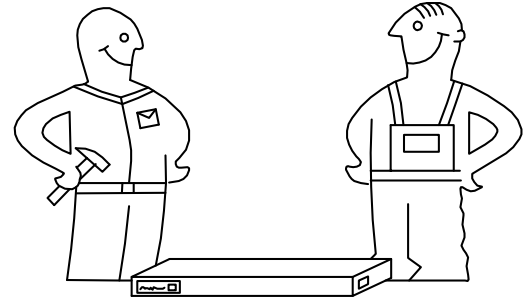
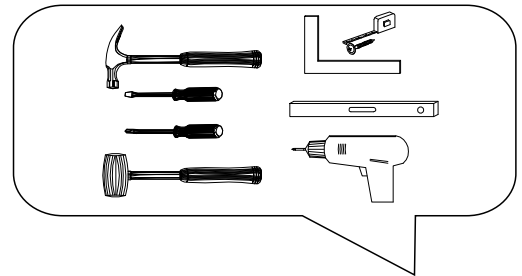


(RU) Инструкция по монтажу

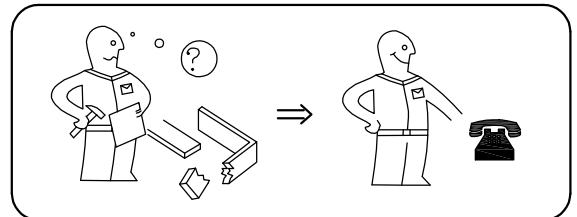
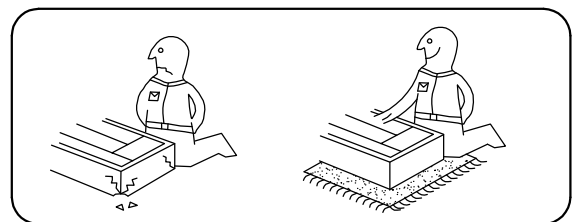
(RO) Instrucțiuni de montare

(SK) Návod k montáži

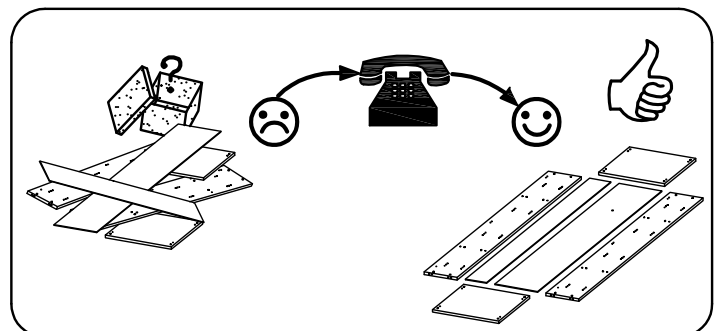
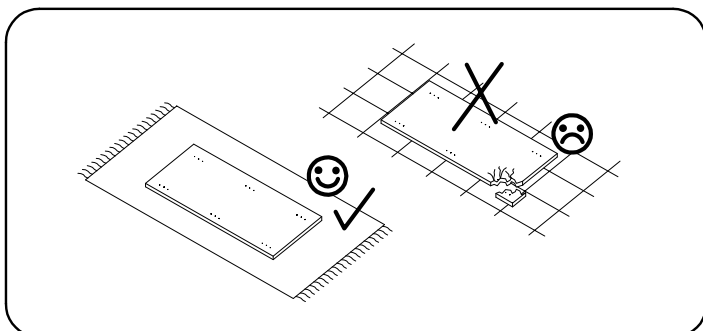
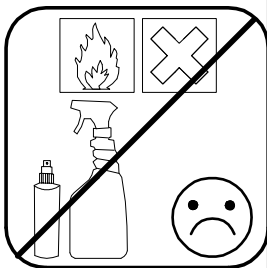
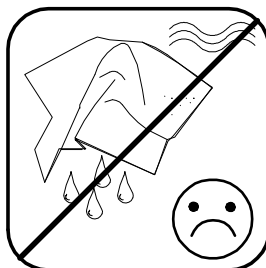
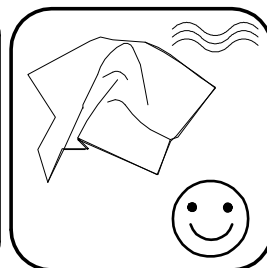
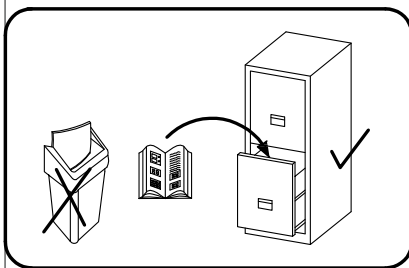
(TR) Montaj talimatı




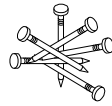
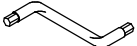




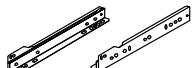
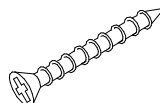

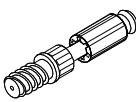

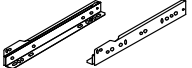
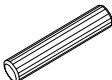



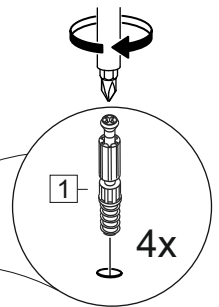
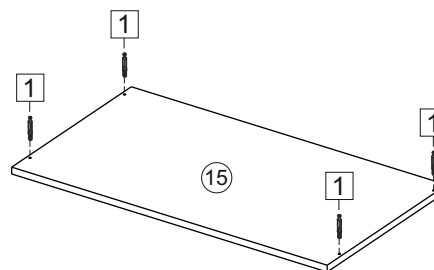
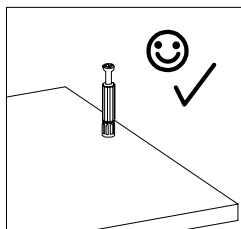
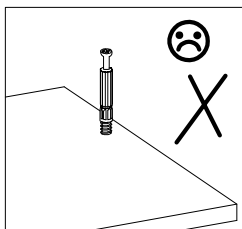
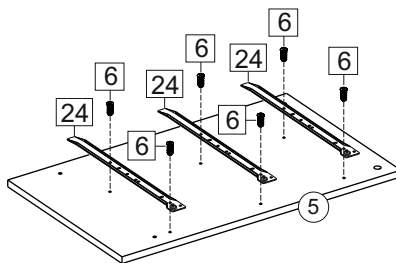
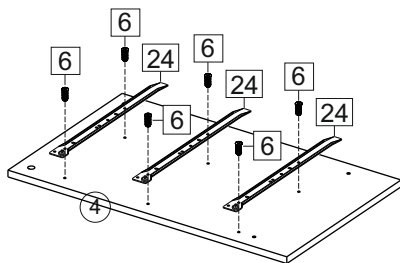
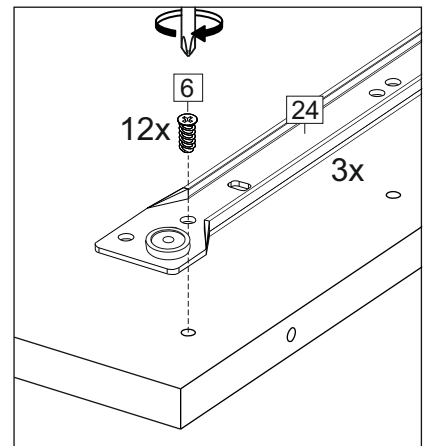
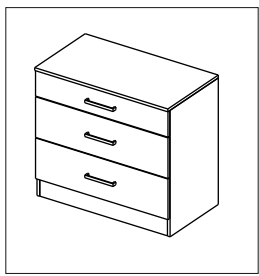
⚠ <b>Uwaga • Upozornění • Achtung • Attention • Caution • Figyelem</b> <span style="float: right;">⚠</span> <b>Attenzione • Opgelet • Внимание • Atenție • Upozornenie • Dikkat</b>	
PL	Czyszczenie należy wykonać wyłącznie za pomocą ściereczki lub lekko nawilżonego ręcznika. Nie stosować środków czyszczących do szorowania.
CZ	Čistění je nutné vykonávat výhradně pomocí utěrky nebo lehce navlhčeného ručníku. Nepoužívejte čističí prostředky obsahující abrazivní částice.
D	Bitte nur mit einem Staubtuch oder leicht feuchtem Lappen reinigen. Keine scheuernden Putzmittel verwenden.
GB	Please only clean with a duster or a damp cloth. Do not use any abrasive cleaners.
F	Le nettoyage se fait uniquement à l'aide d'un torchon ou d'une serviette légèrement mouillée.
HU	A tisztítás kizárólag törülköh vagy enyhén nedvesített törölköző segítségével végezhető. Súroló hatású tisztítószereket nem szabad használni.
I	Pulire esclusivamente con un panno o un asciugamano umido.
NL	Reinig alleen met een stofdoek of een lichtjes vochtige doek. Gebruik geen schurende poetsmiddelen.
RU	Очищайте от пыли тряпкой или слегка влажной ветошью. Не допускается применение чистящих средств, не предназначенных для ухода за мебелью.
RO	Curățarea trebuie efectuată numai cu o cârpă sau cu un prosop ușor umezit. Nu utilizați agenți de curățare abrazivi.
SK	Čistení je nutné vykonávať výhradne pomocí utierky alebo ľahko zvlhnutým ručníkom. Nepoužívajte čistiace prostriedky obsahujúce abrazívne častice.
TR	Lütfen sadece bir toz bezilye veya hafif nemli yumuşak bir bezle siliniz. Aşındırıcı temizlik malzemeleri kullanmayınız.



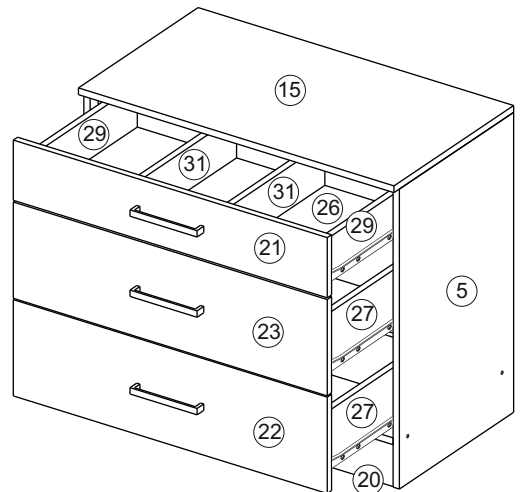
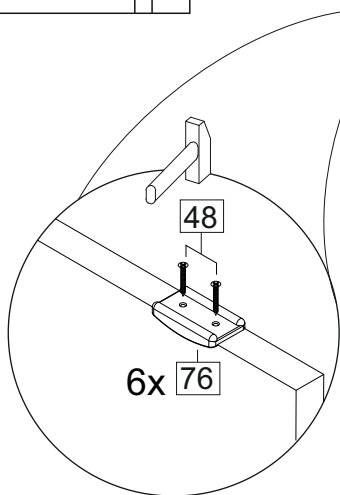
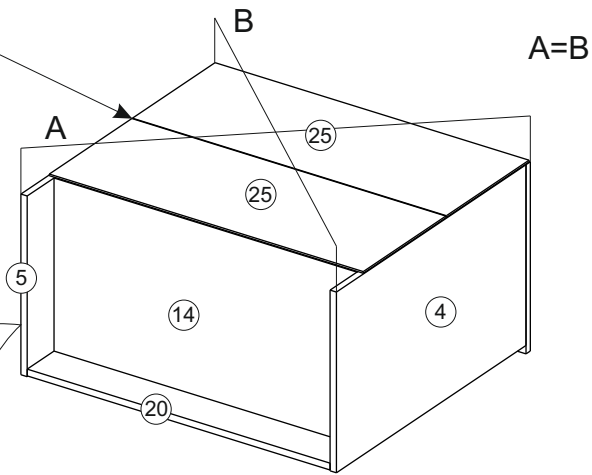
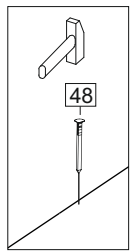
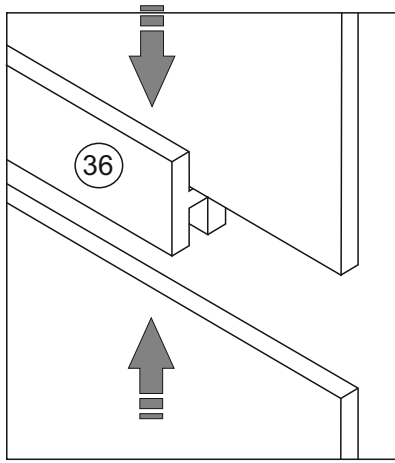
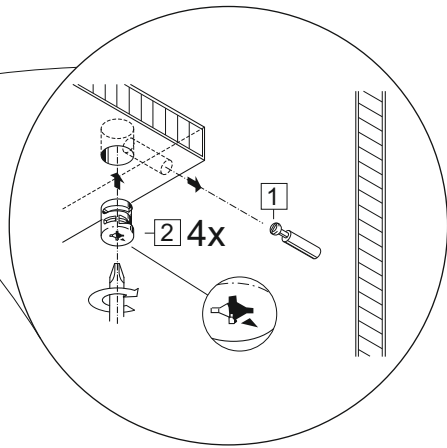
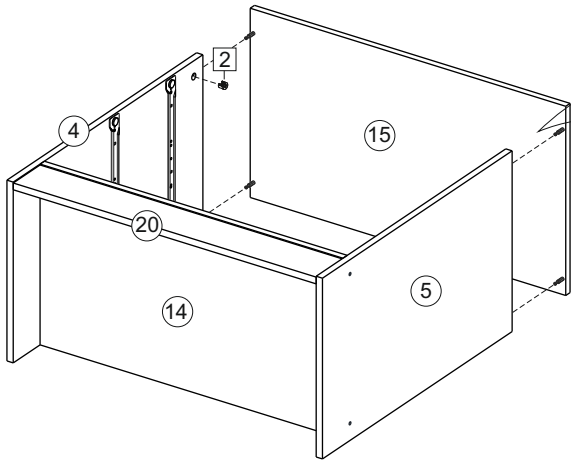
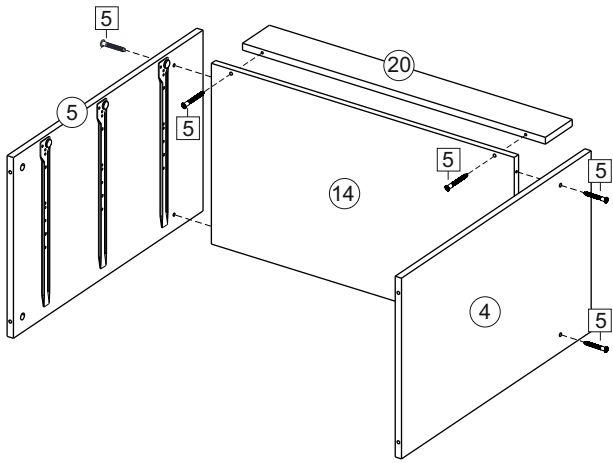
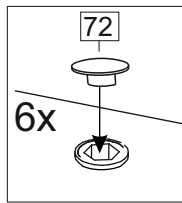
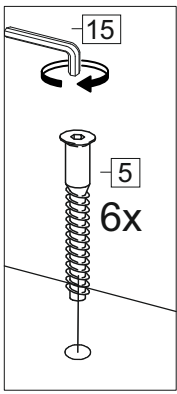
**Karta serwisowa • Servisní list • Service Karte • Service card • Carte de service • Szervizkártya**  
**Scheda di servizio • Service kaart • Сервисная карта • Fisa service • Servisný list • Servis karti**

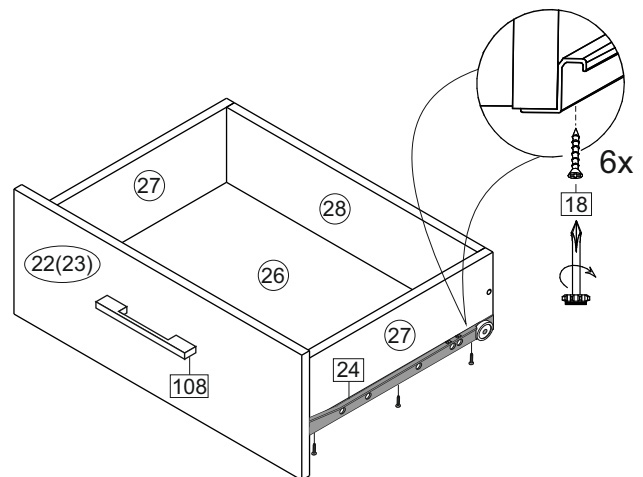
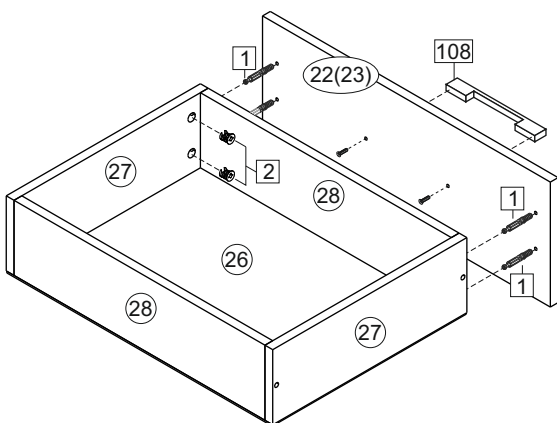
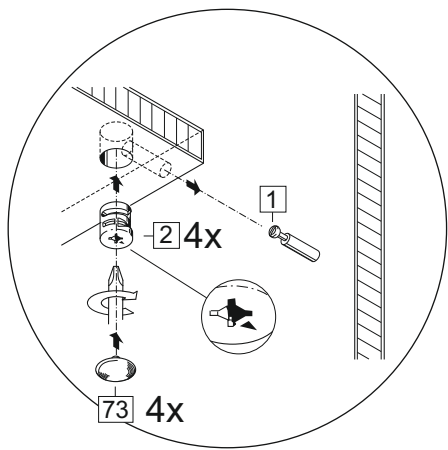
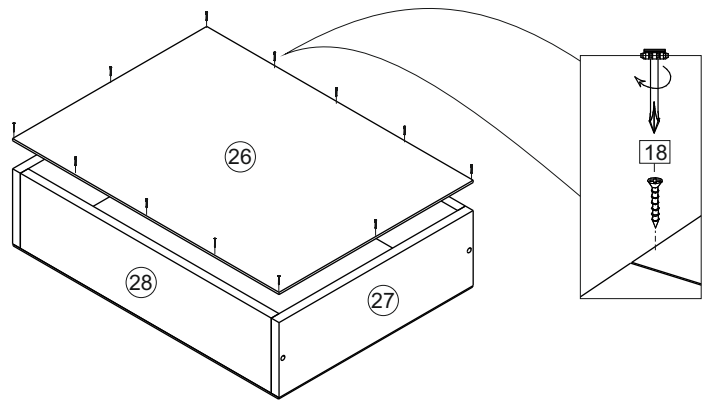
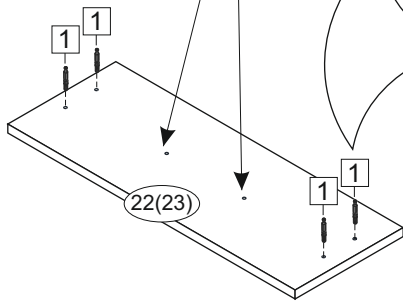
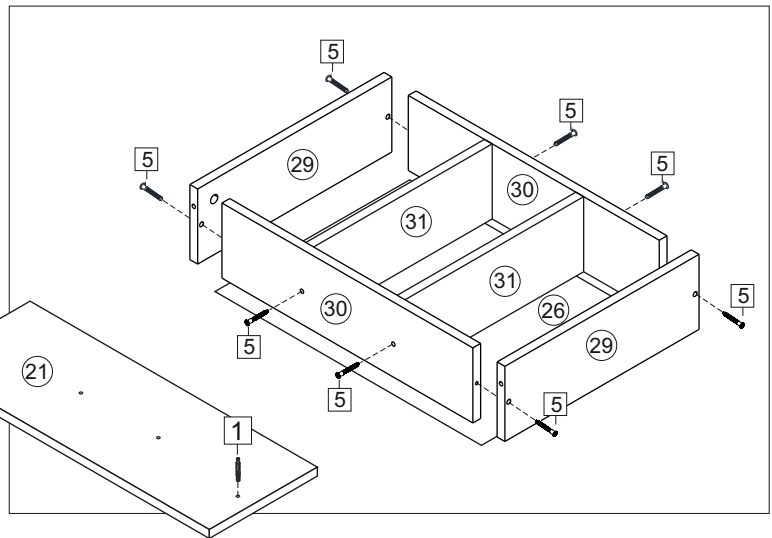
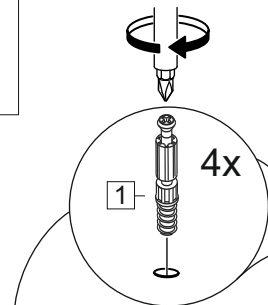
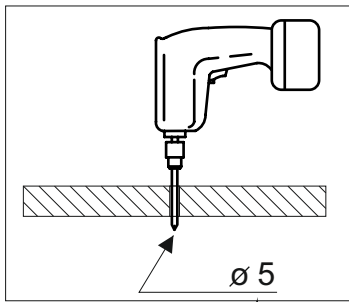
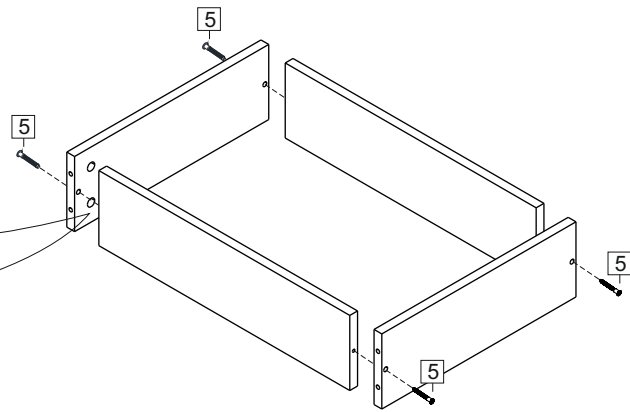
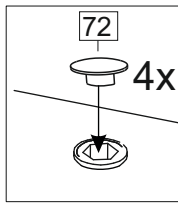
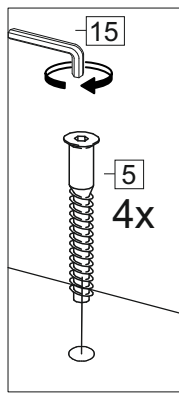
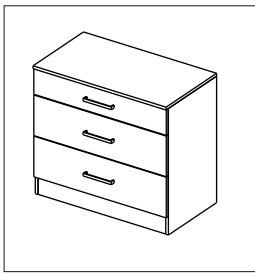


5	7x50	6	6,3x10,5	18	3,5x15	48	2x20	15
								
64 x		20 x		44 x		80 x		1 x
73		108/106	C19 (160 mm)/ C15 (160 mm)	72		76		22
								
26 x		5 x		55 x		28 x		2 x
10	3,5x25	75		1		2		24
								
30 x		1 x		26 x		26 x		3 x
7	8x30	50		<p>Decor:            Canter - Sonoma C19 160 mm            Wenge - Dub C15 160 mm            Sonoma - White C19 160 mm</p>				
								
18 x		2 x						

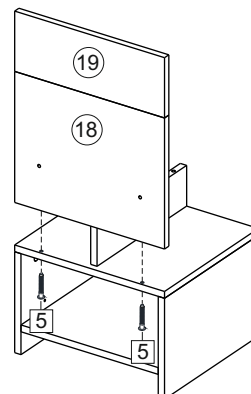
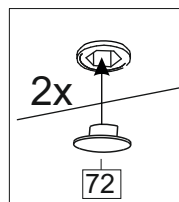
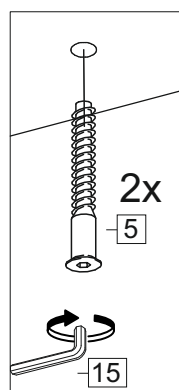
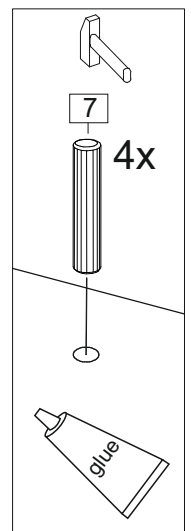
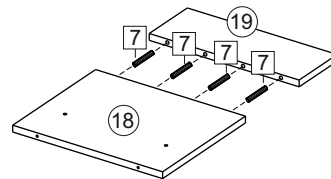
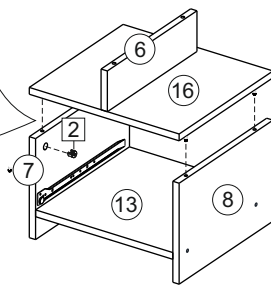
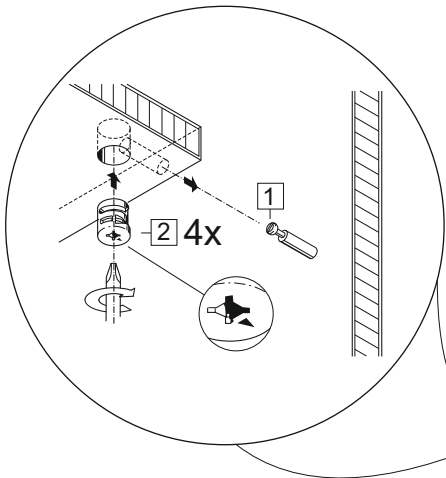
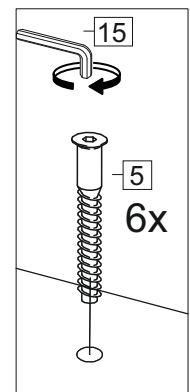
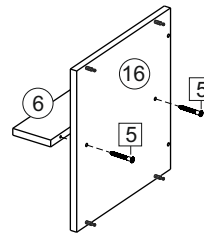
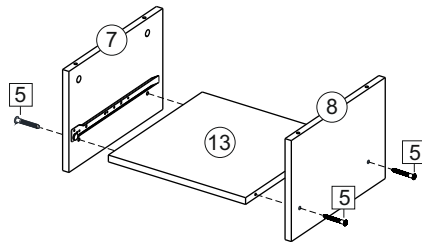
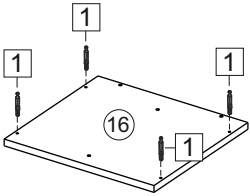
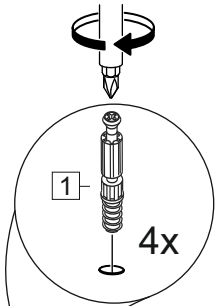
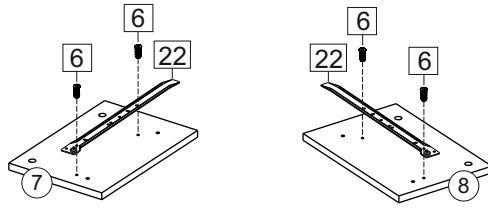
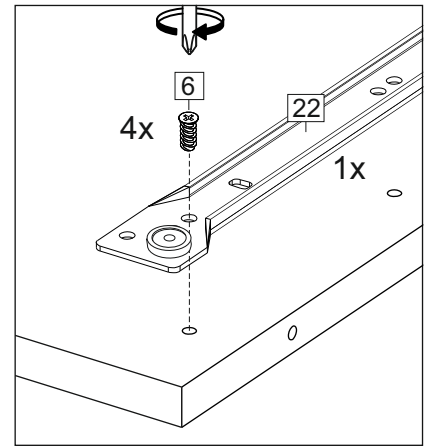
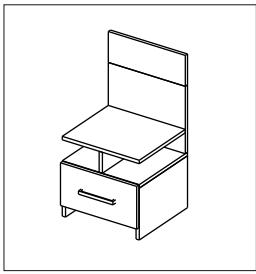


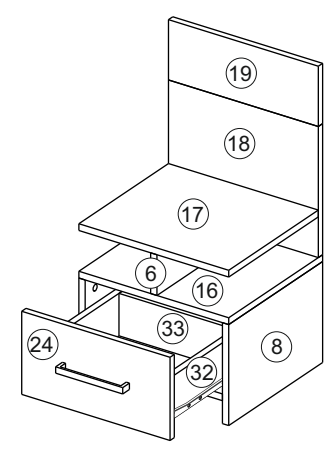
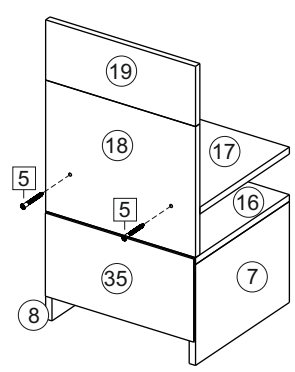
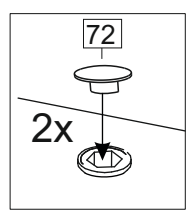
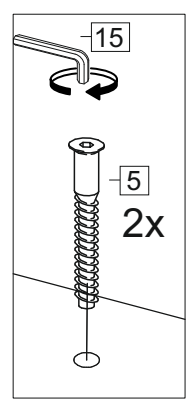
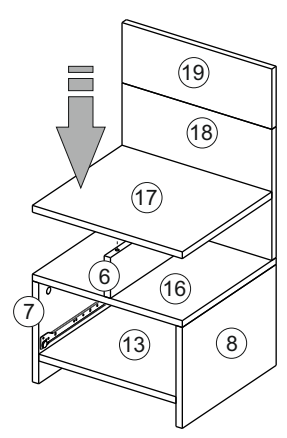
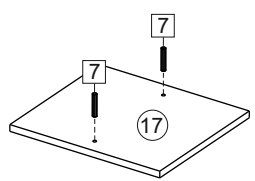
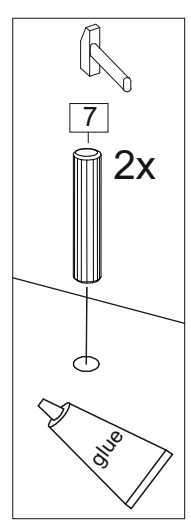
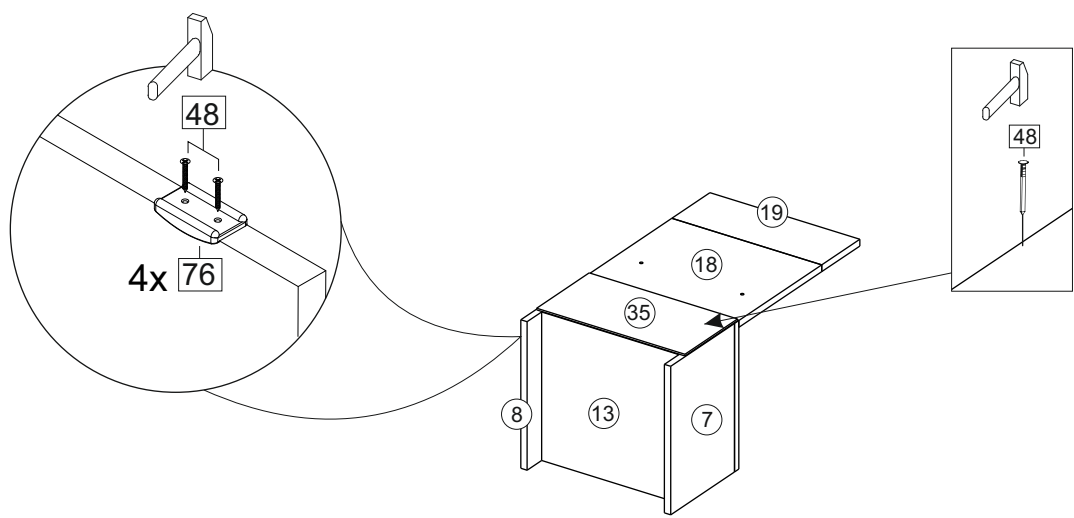
4



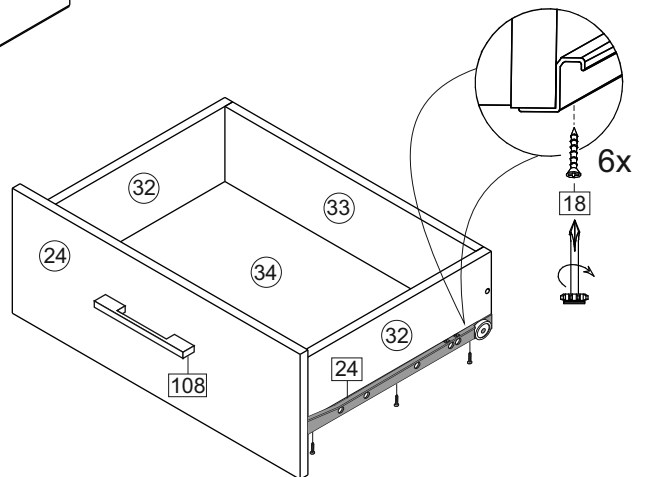
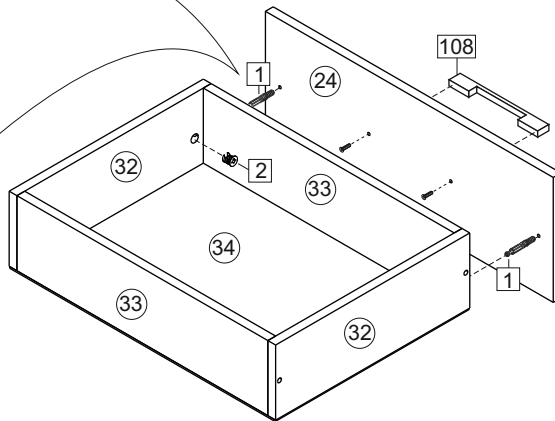
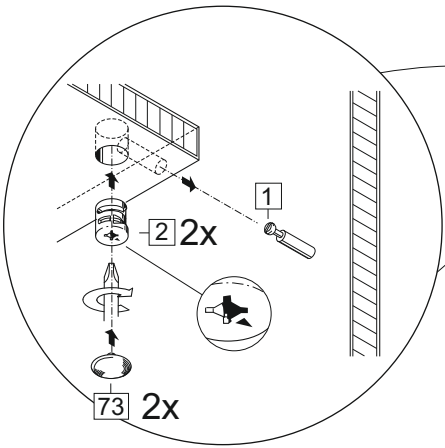
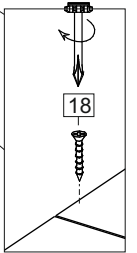
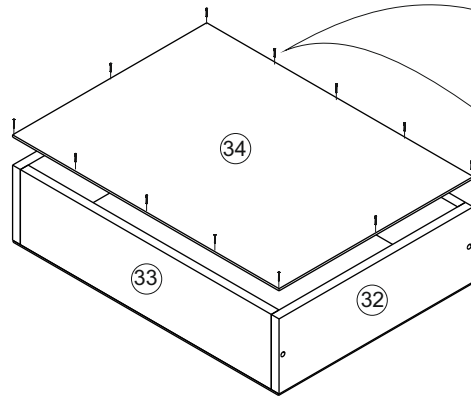
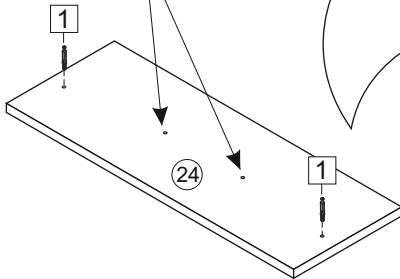
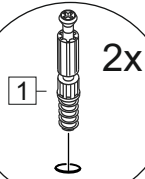
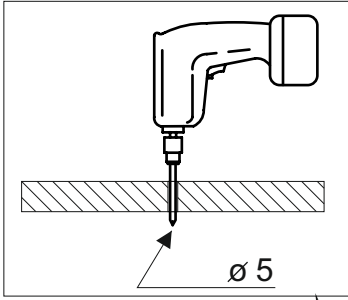
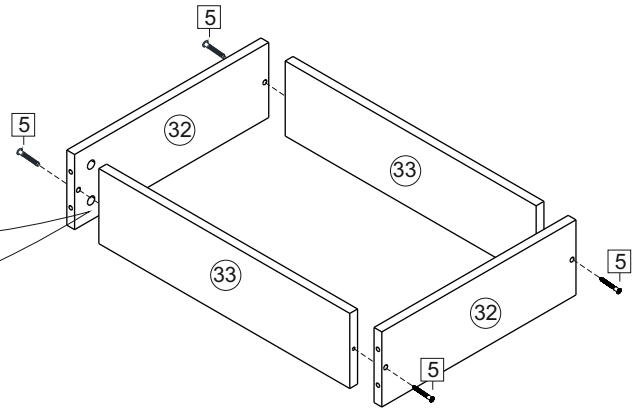
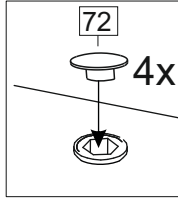
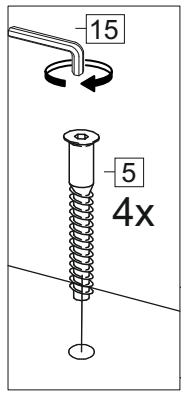
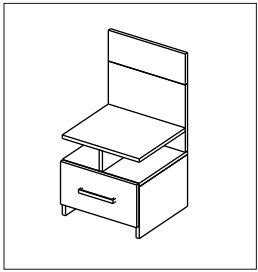


6

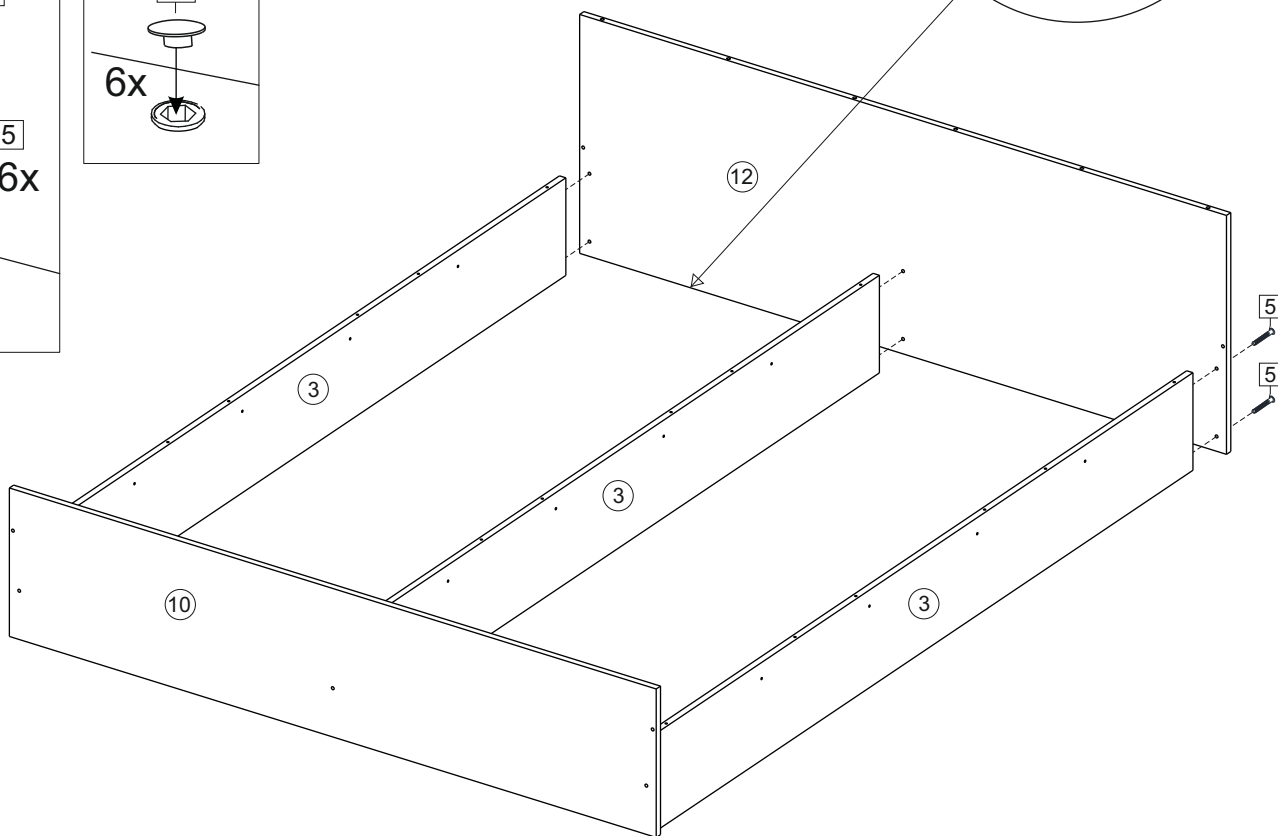
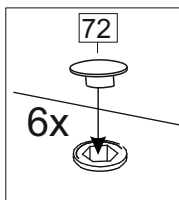
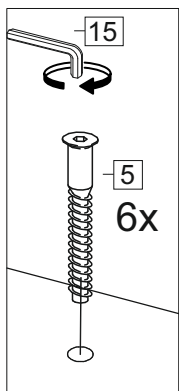
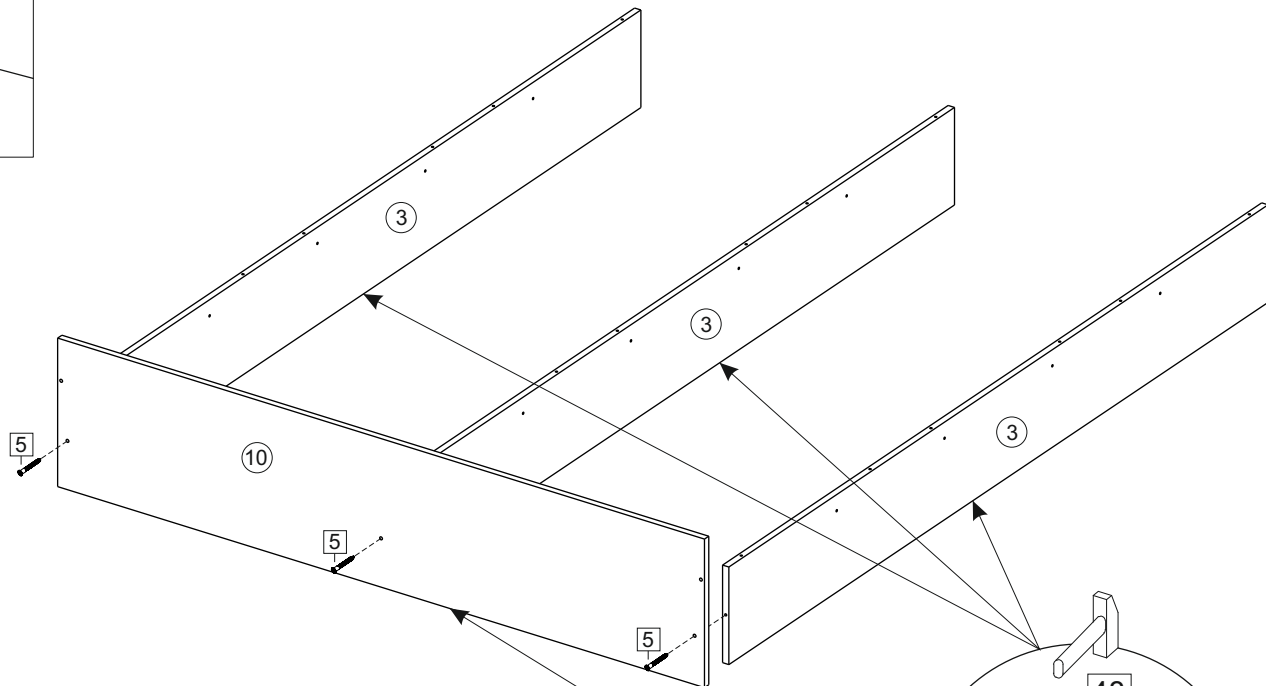
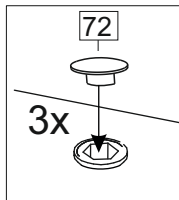
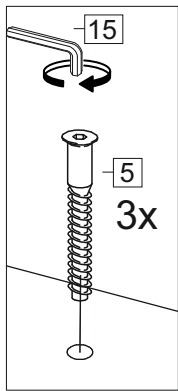




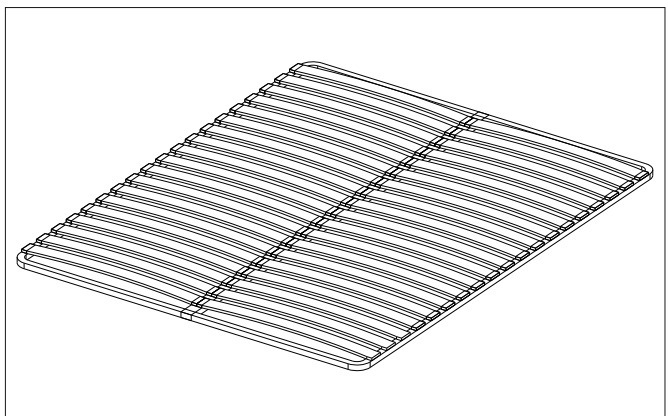
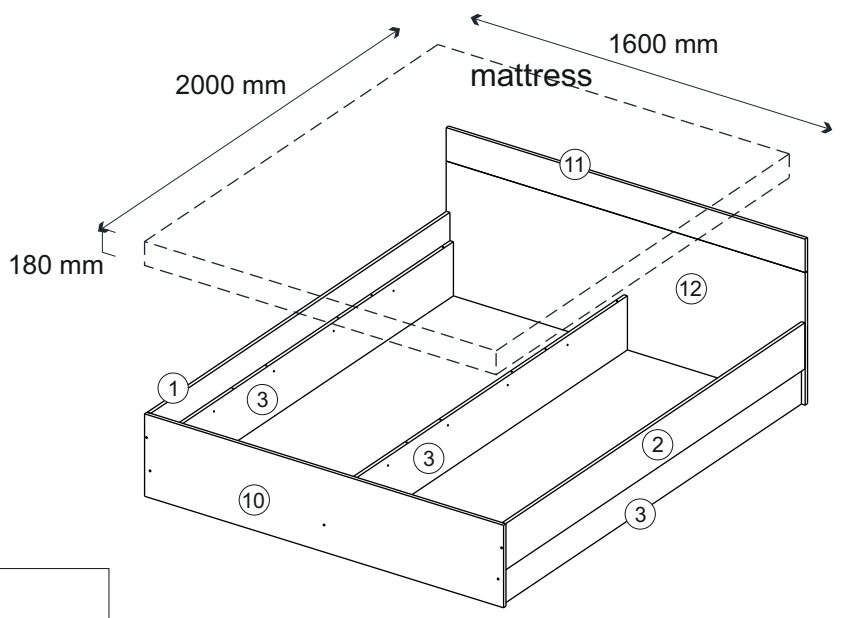
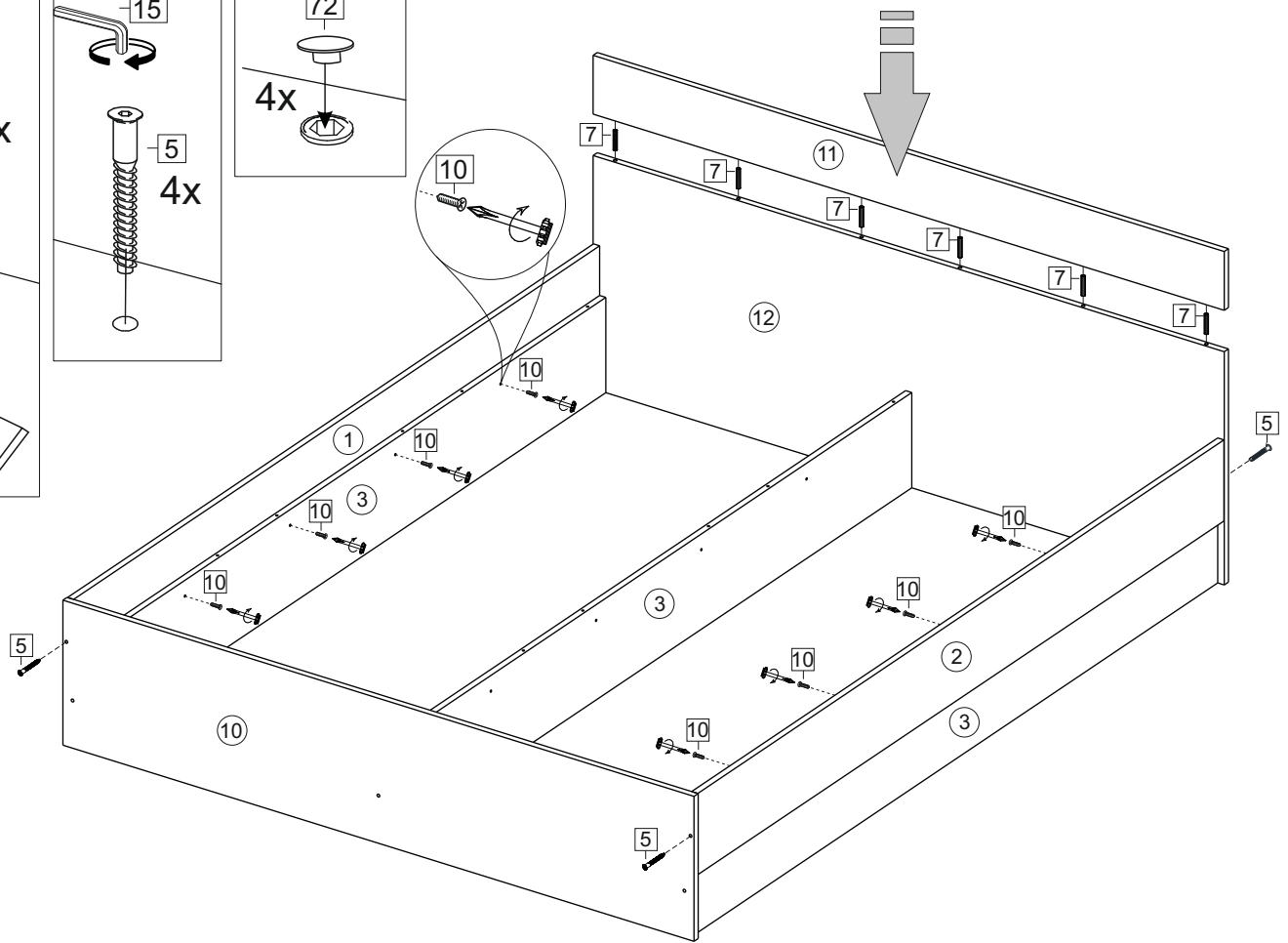
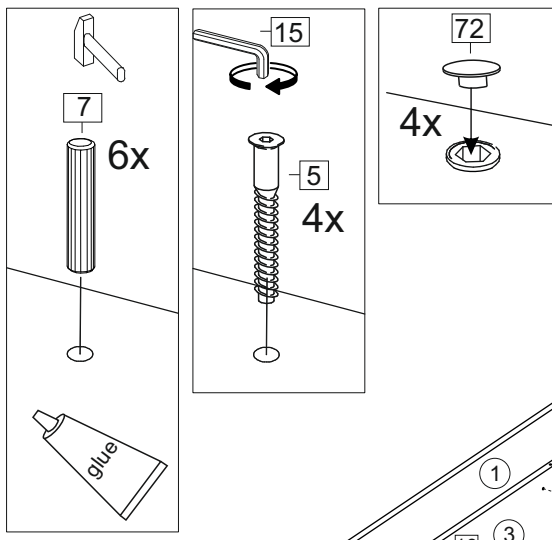
8







10



докупается отдельно / orto base not included