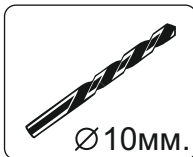
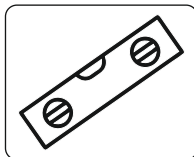
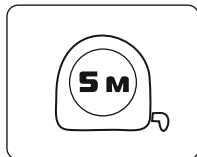
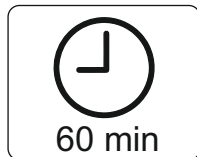
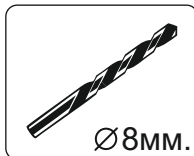
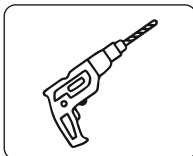
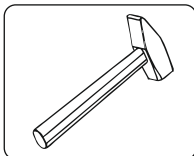
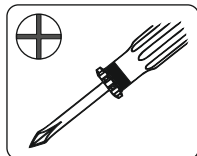
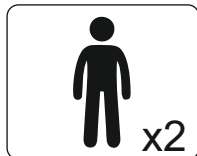
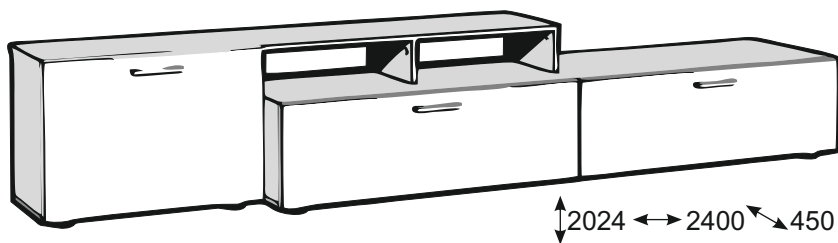
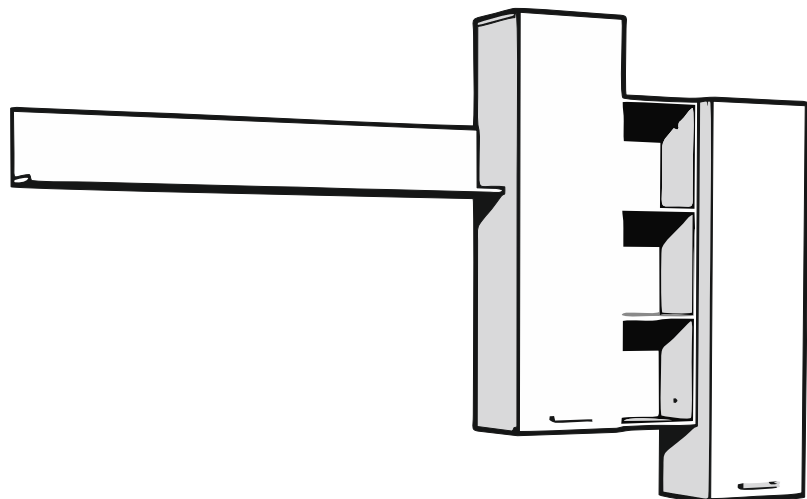
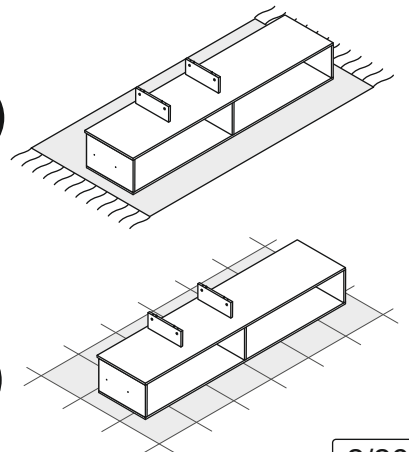
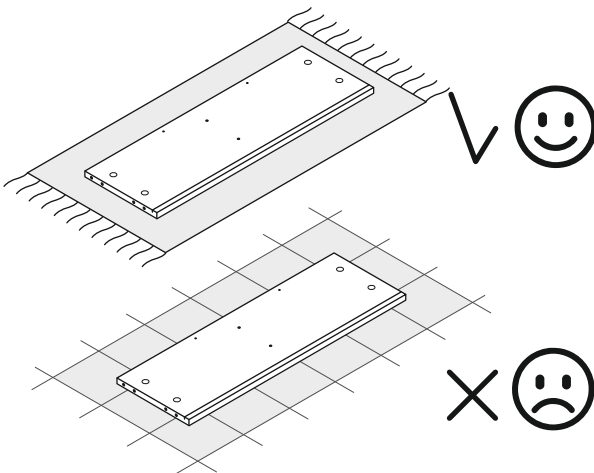
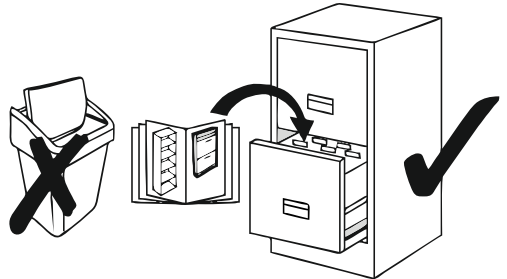
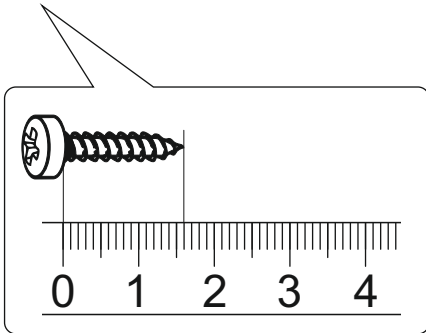
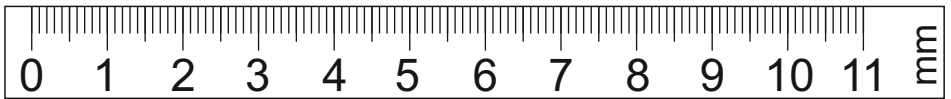
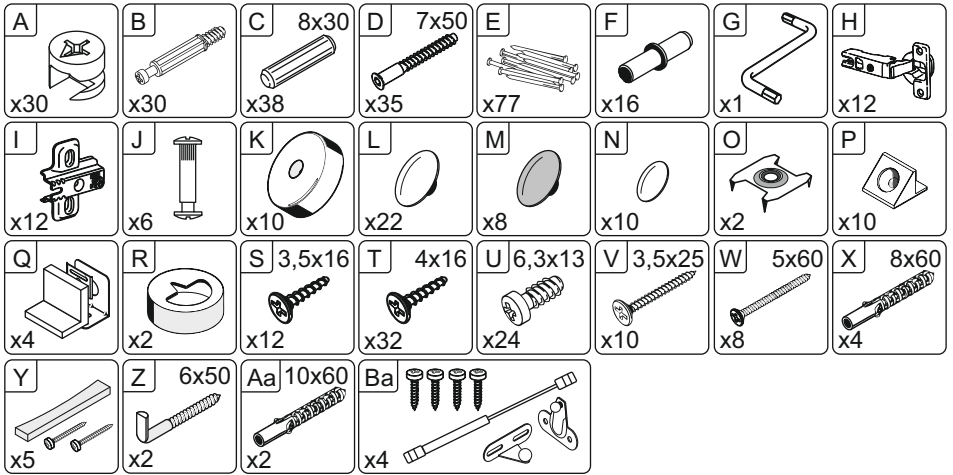
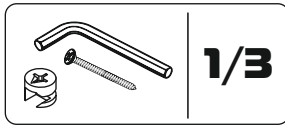


NEVIO 1

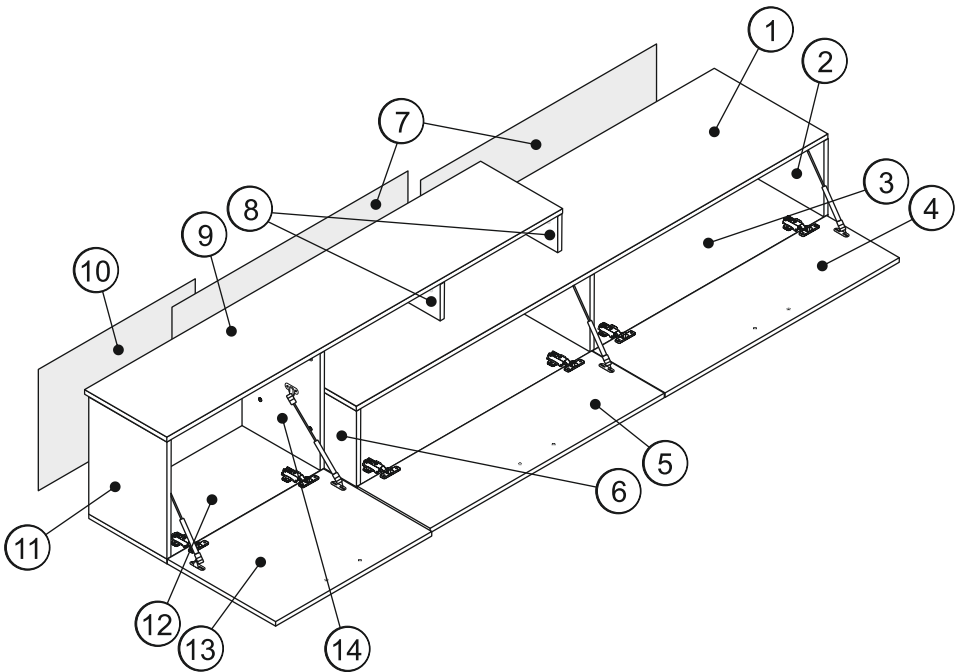
ГОСТИНАЯ НЕВИО 1



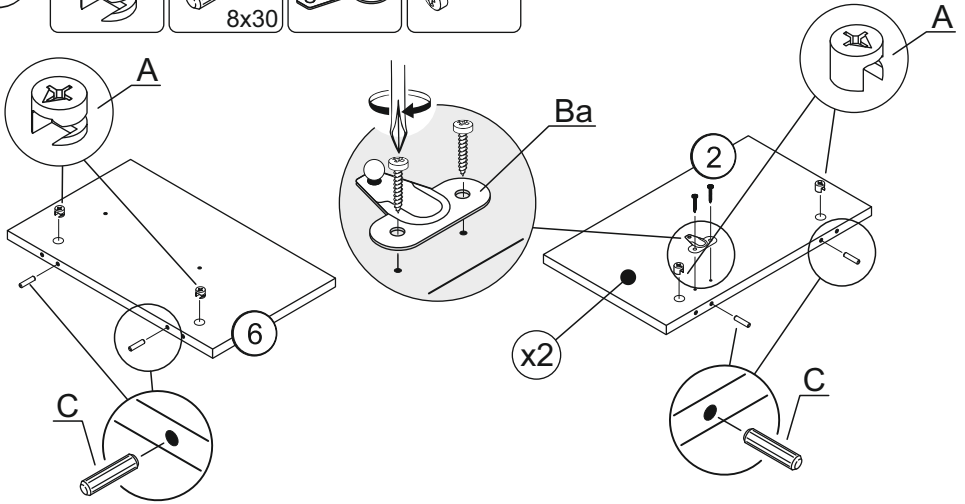
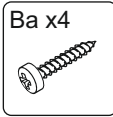
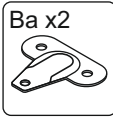
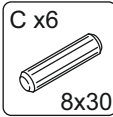




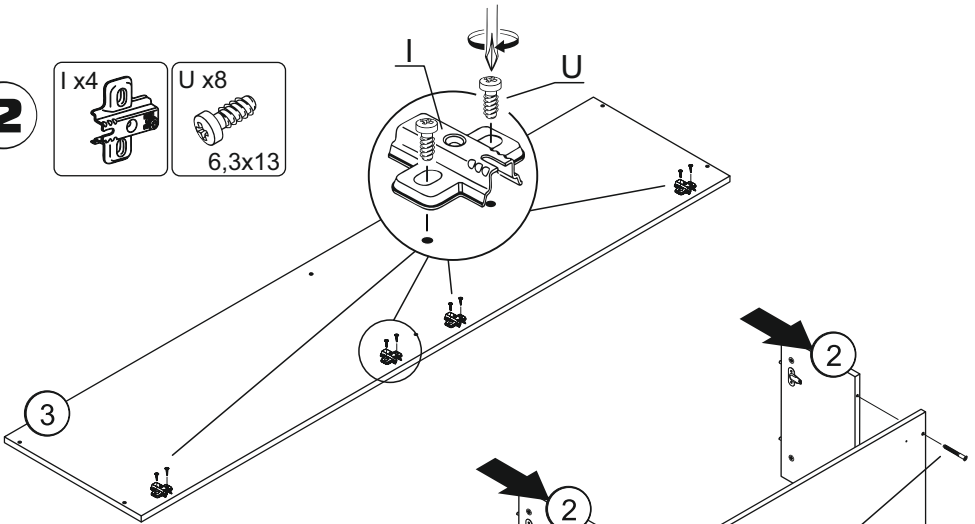
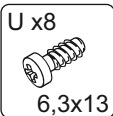
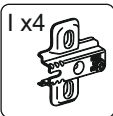
#		↔	↗		
1	1	1798	434	16	2/3
2	2	418	250	16	2/3
3	1	1798	418	16	2/3
4	1	894	278	16	2/3
5	1	894	278	16	2/3
6	1	418	250	16	2/3
7	2	894	270	16	2/3
8	2	120	296	16	3/3
9	1	1509	314	16	3/3
10	1	590	406	16	3/3
11	1	386	298	16	3/3
12	1	601	298	16	3/3
13	1	596	414	16	3/3
14	1	386	298	16	3/3



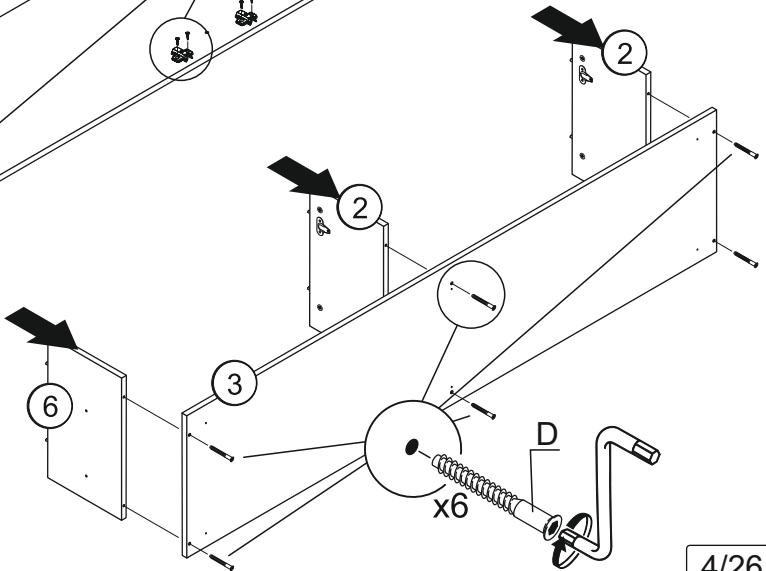
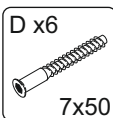
1



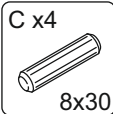
2



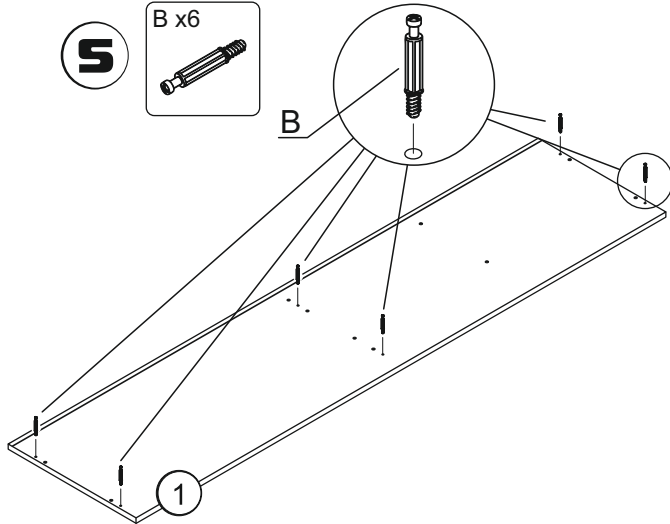
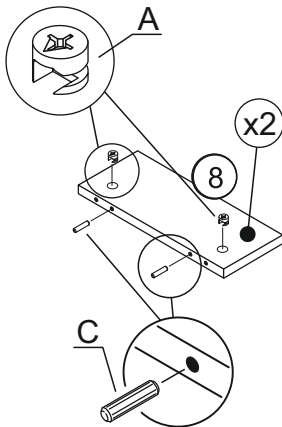
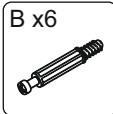
3



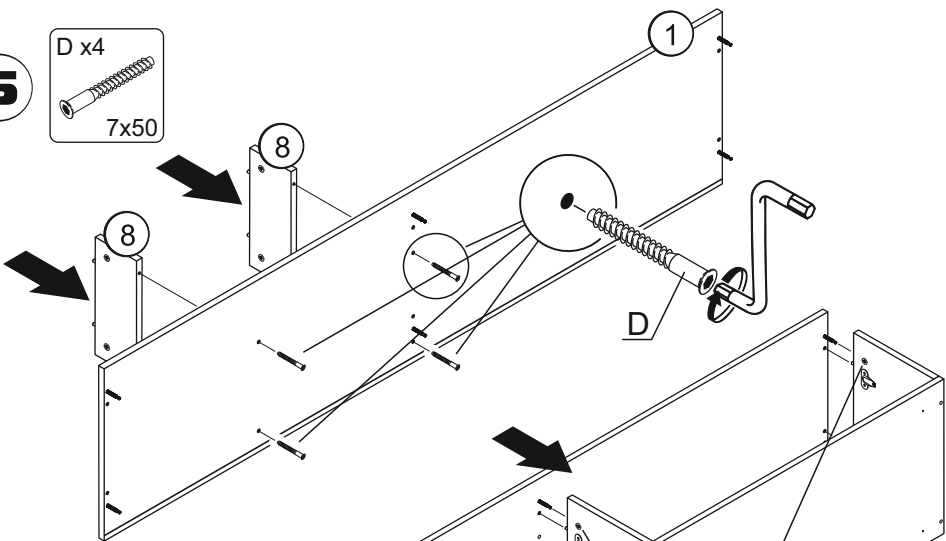
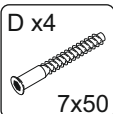
4



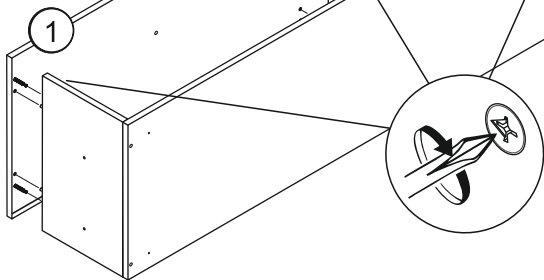
5



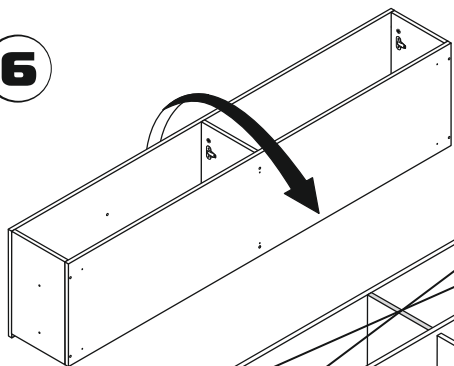
5



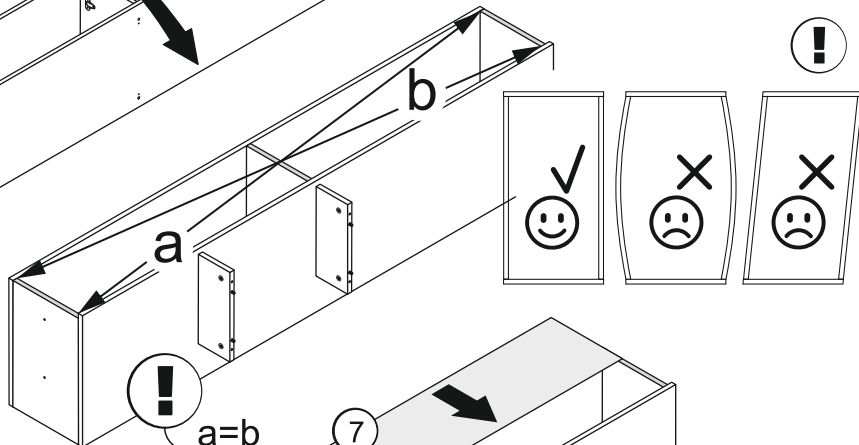
6



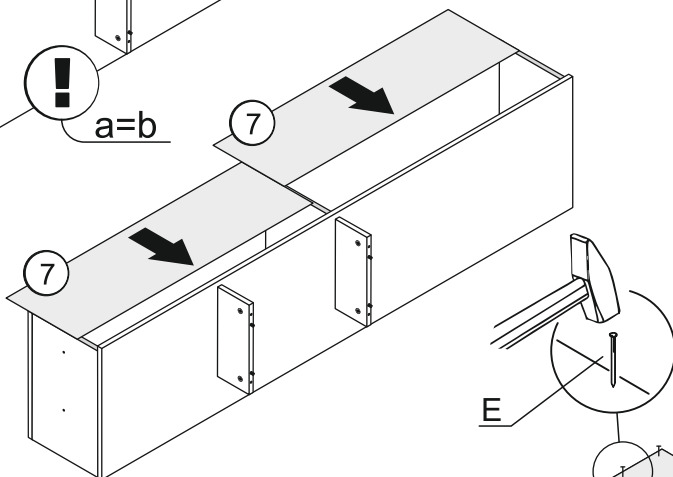
6



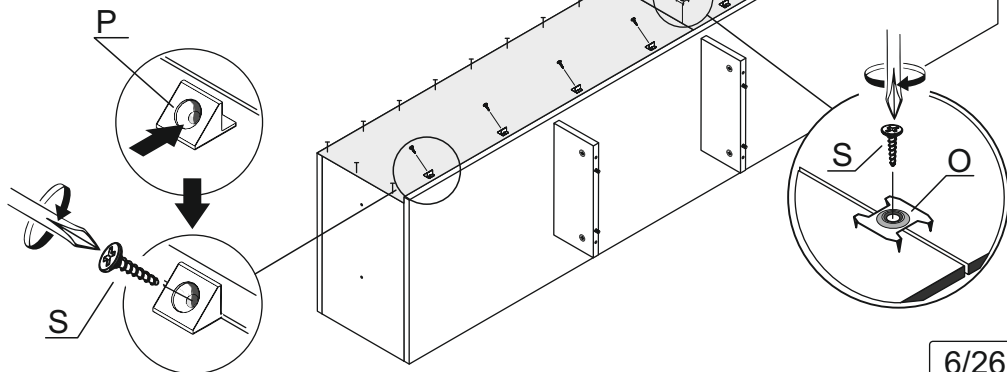
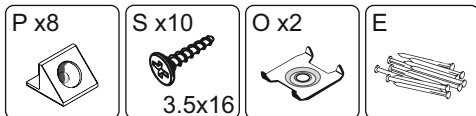
7



8

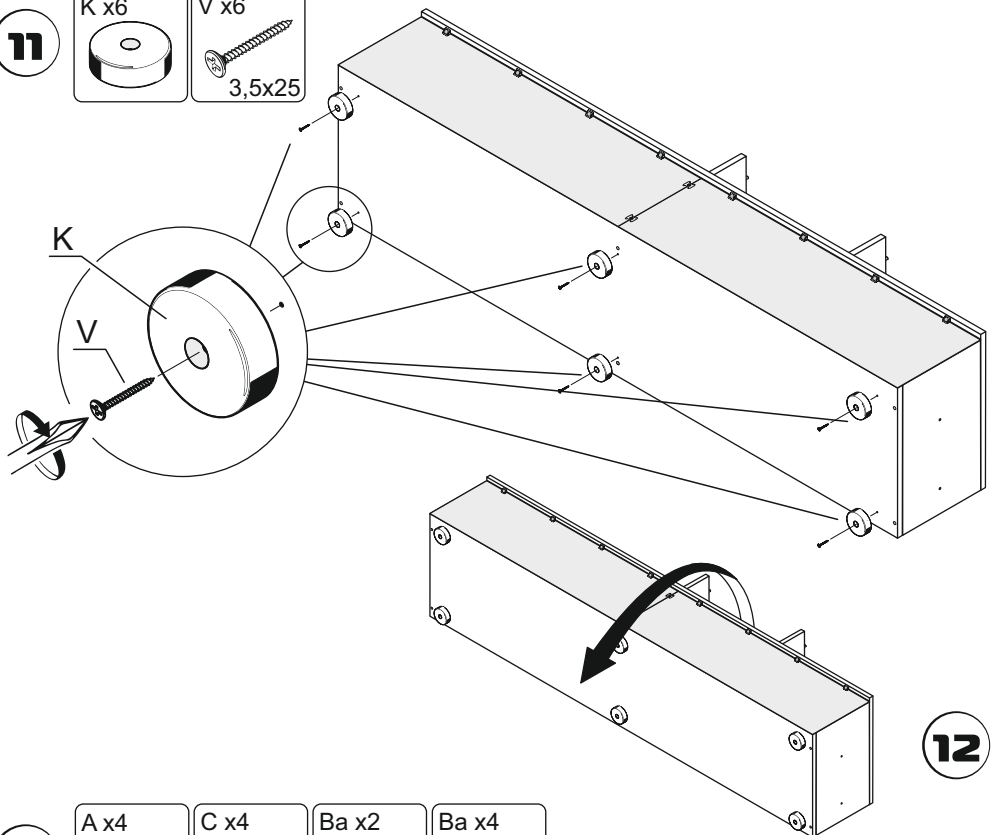


10



11

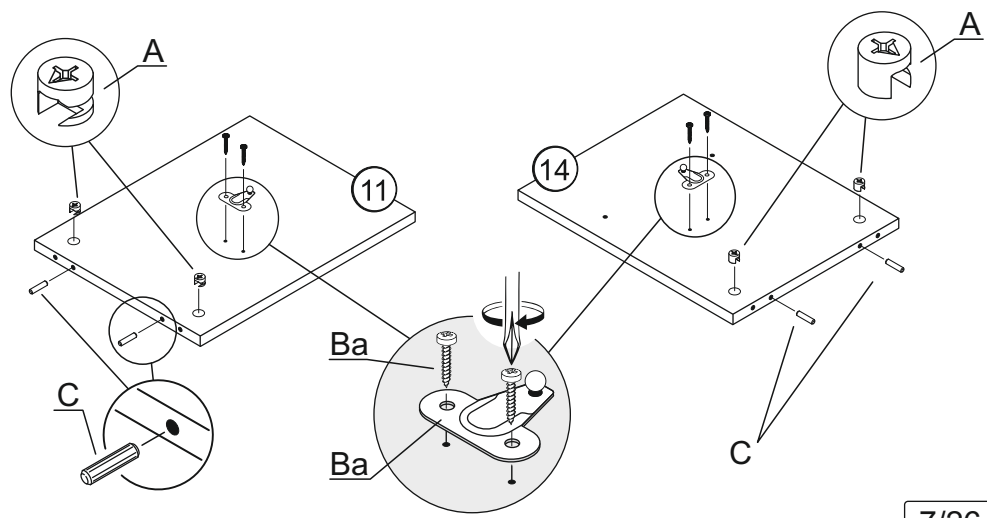
- K x6
- V x6
- 3,5x25



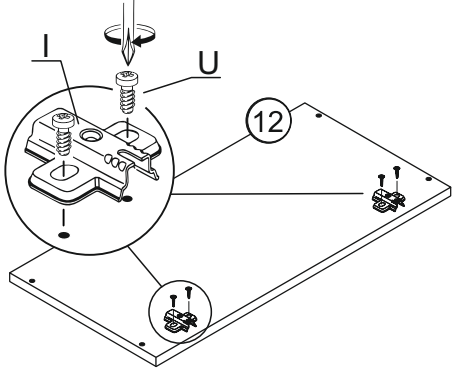
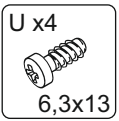
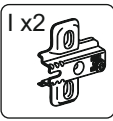
12

13

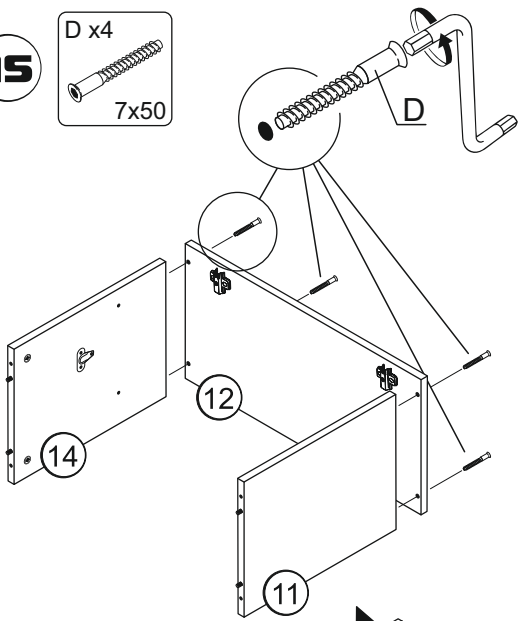
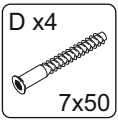
- A x4
- C x4
- Ba x2
- Ba x4
- 8x30



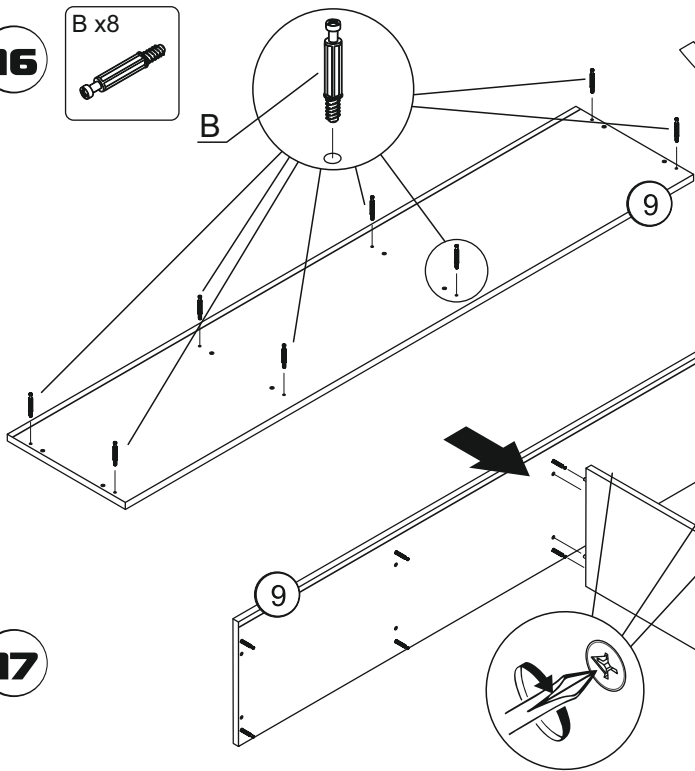
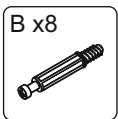
14



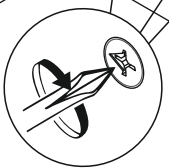
15



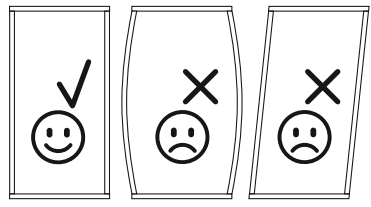
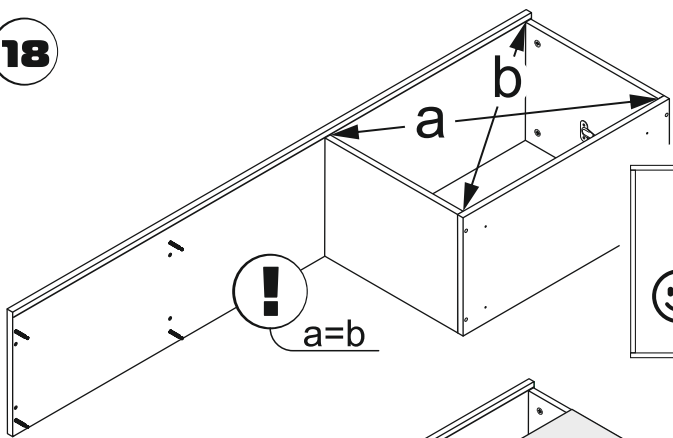
16



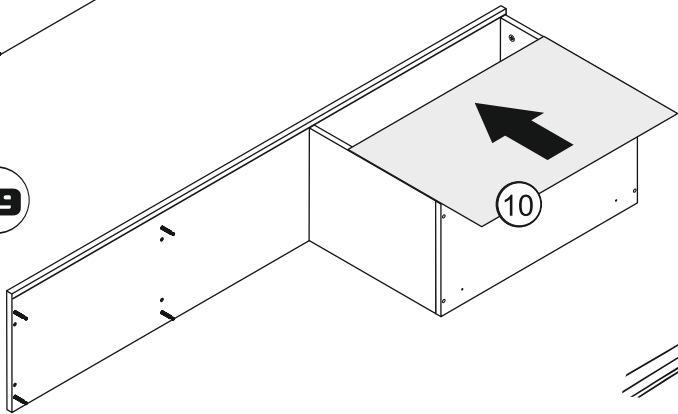
17



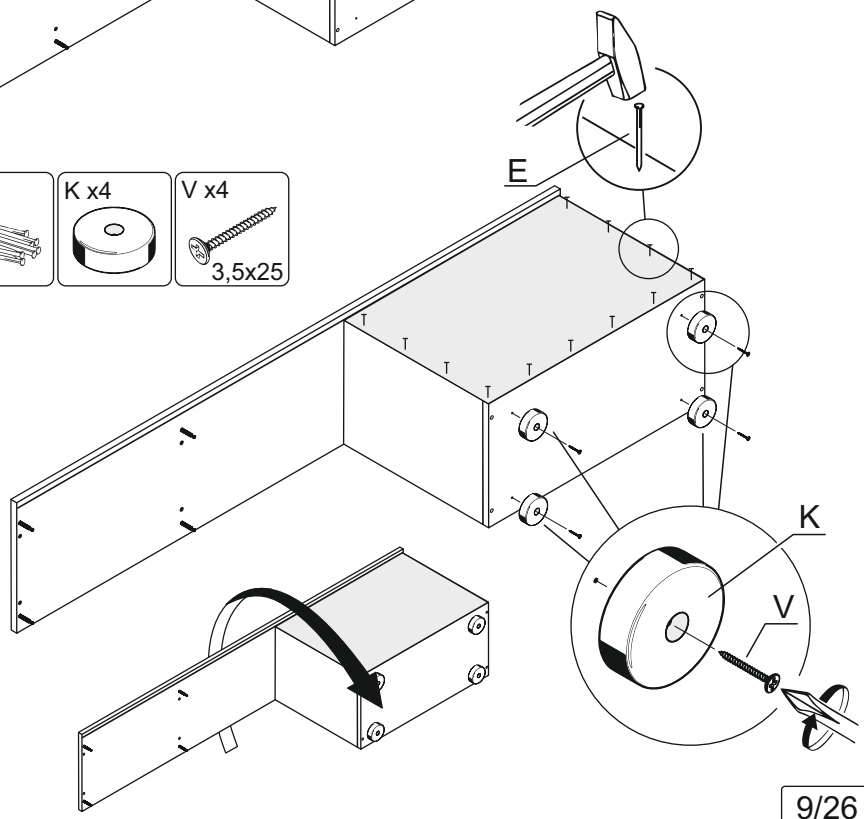
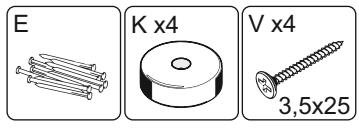
18



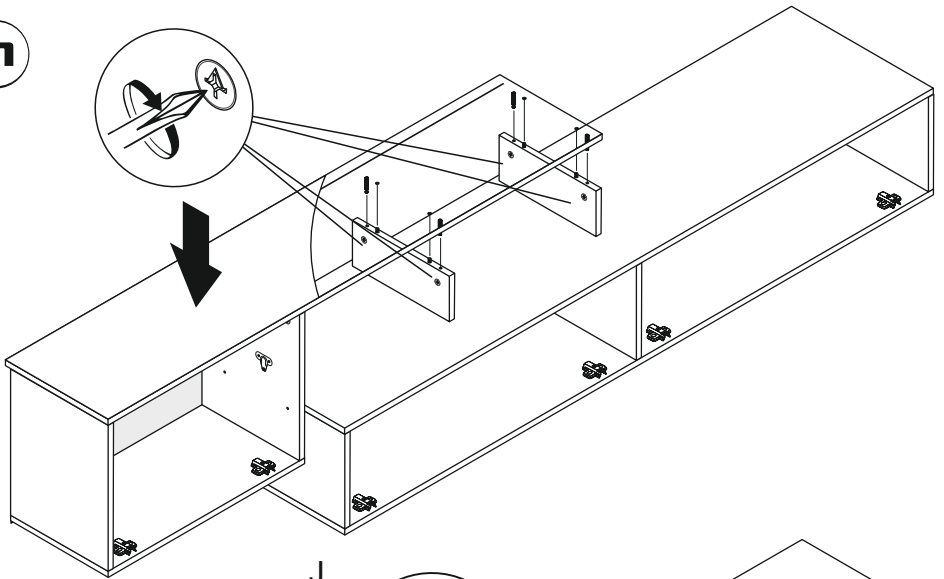
19



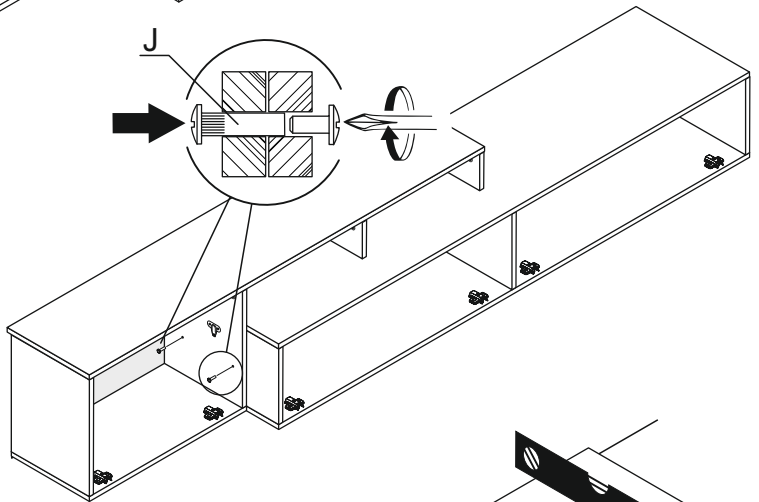
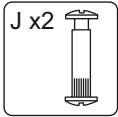
20



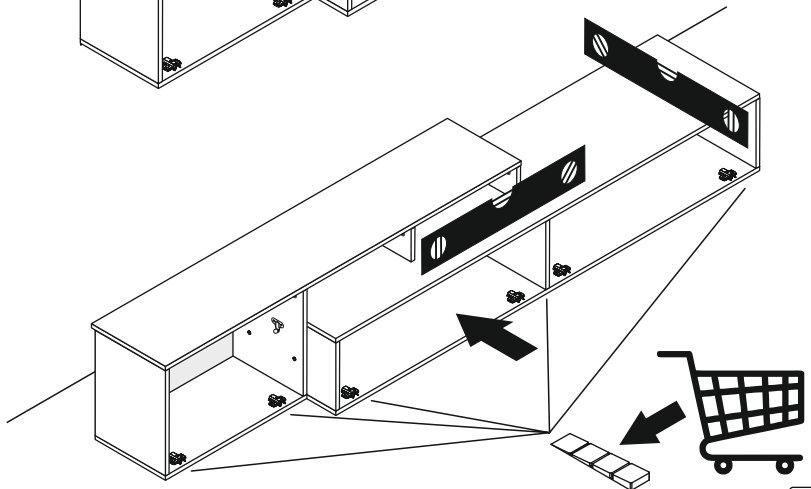
21



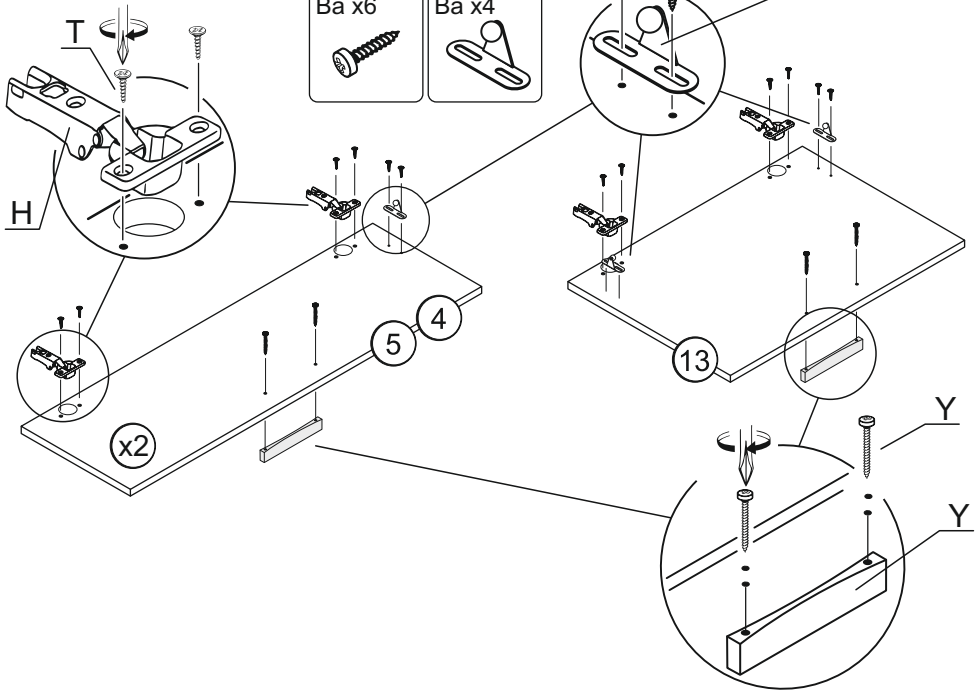
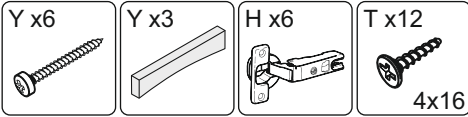
22



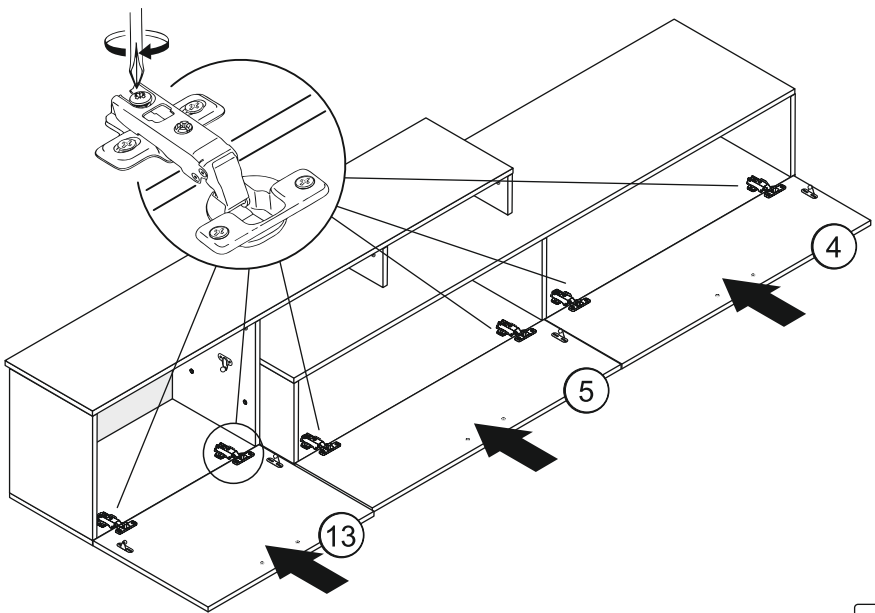
23



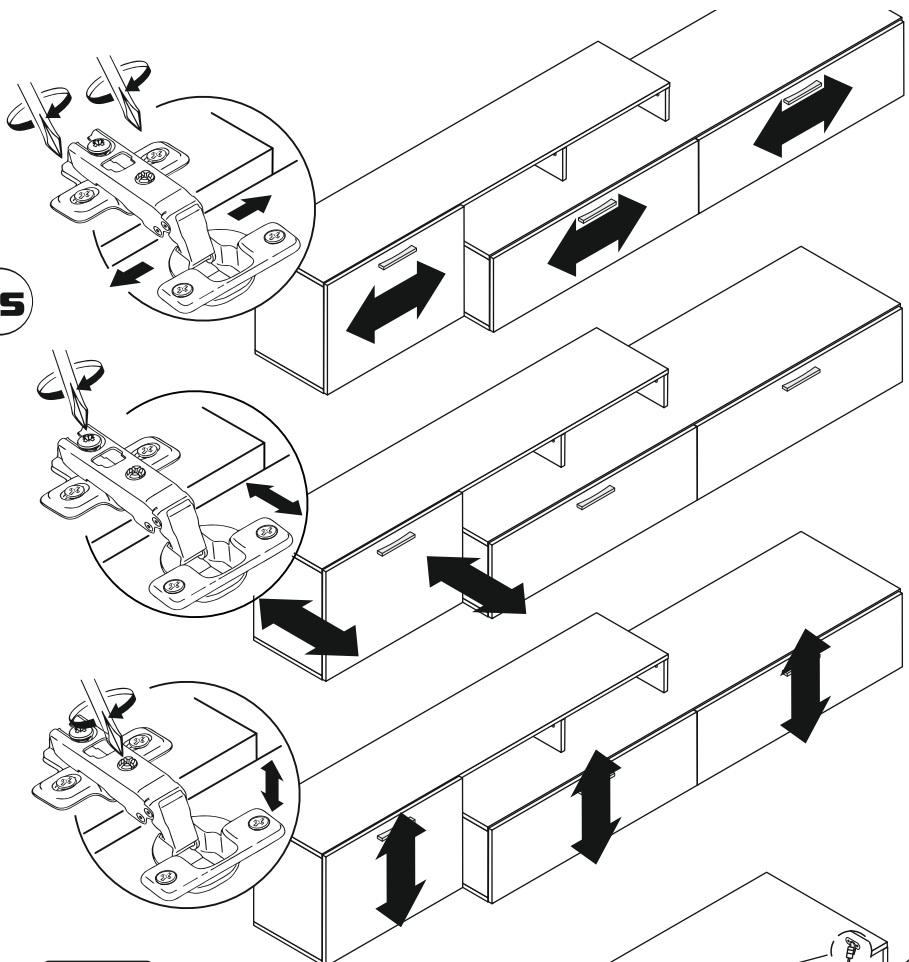
23



24

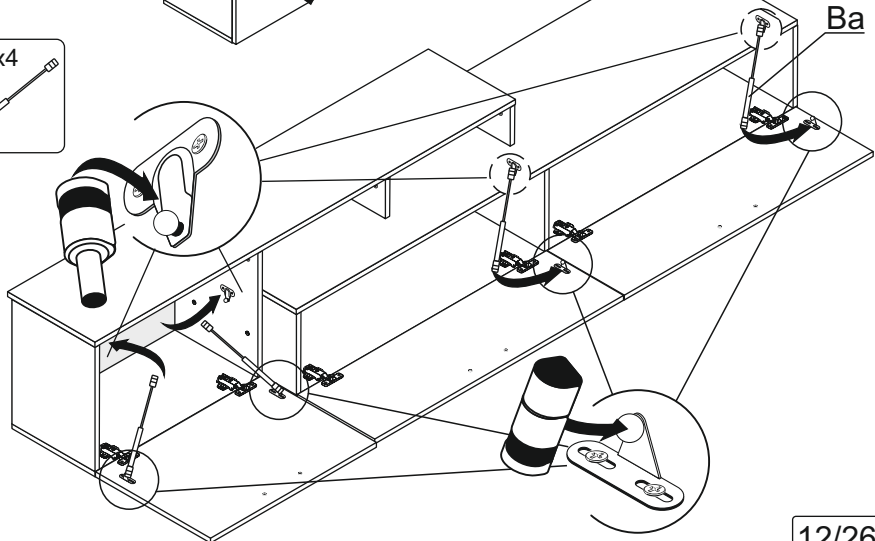


25

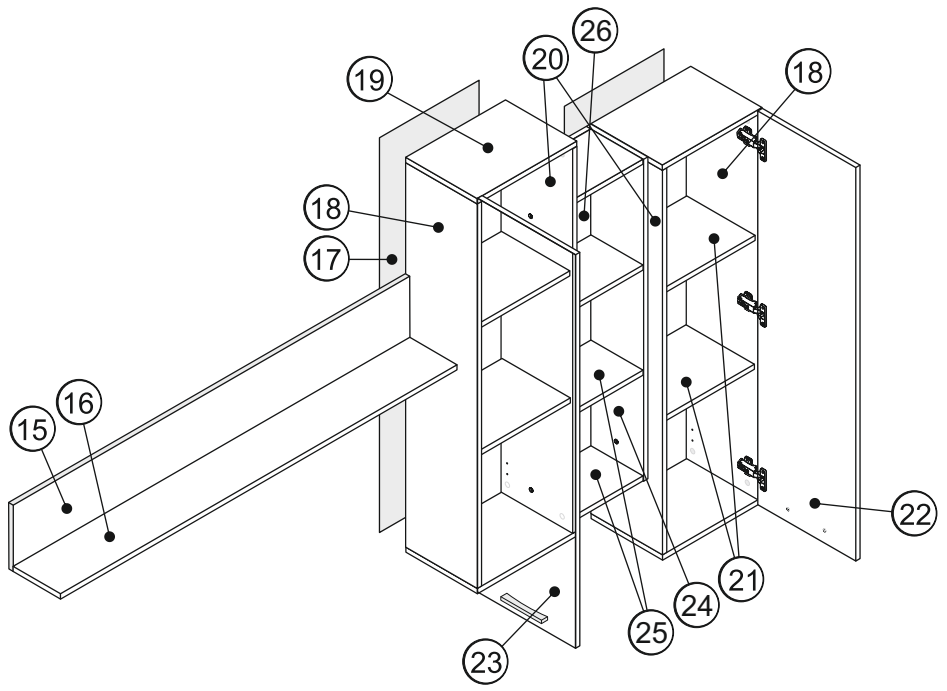


26

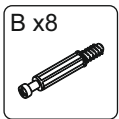
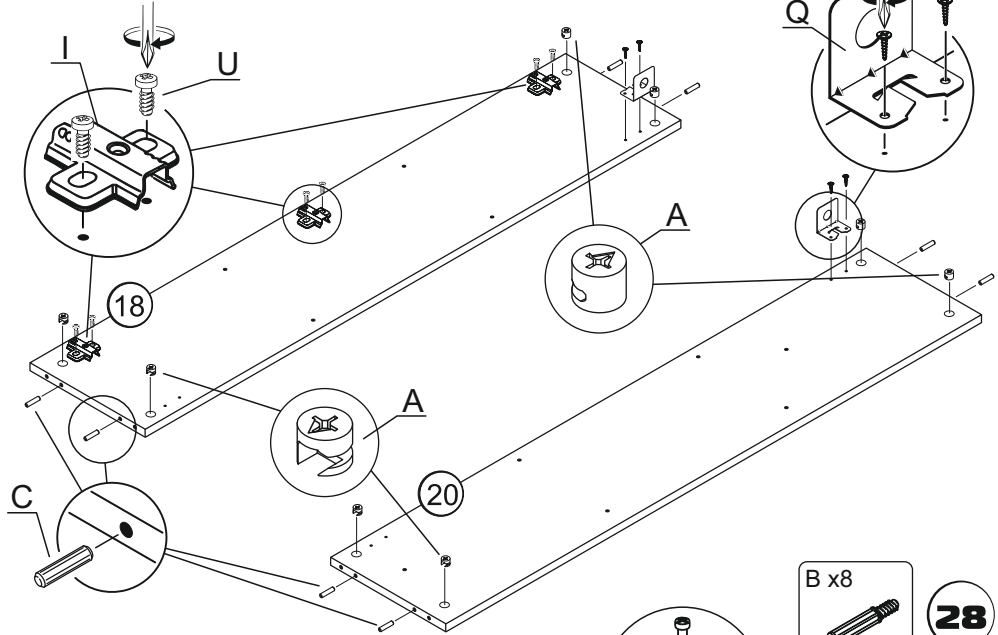
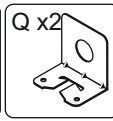
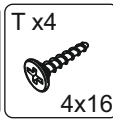
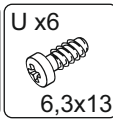
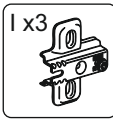
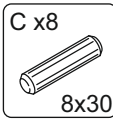
Ba x4

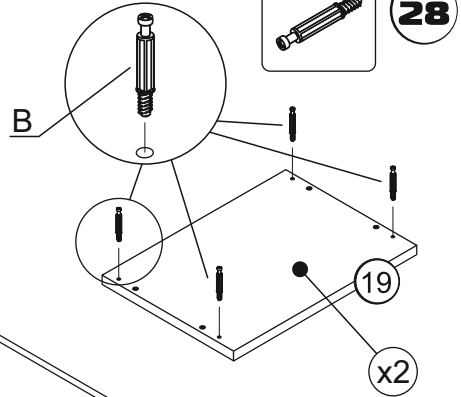
#		↔	↗↘		
15	1	1380	199	16	3/3
16	1	1378	165	16	3/3
17	2	1190	340	16	1/3
18	2	1168	251	16	1/3
19	4	350	251	16	1/3
20	2	1168	251	16	1/3
21	4	316	246	16	1/3
22	1	1196	344	16	1/3
23	1	1196	344	16	1/3
24	2	978	200	16	3/3
25	4	268	183	16	3/3
26	1	978	268	16	3/3



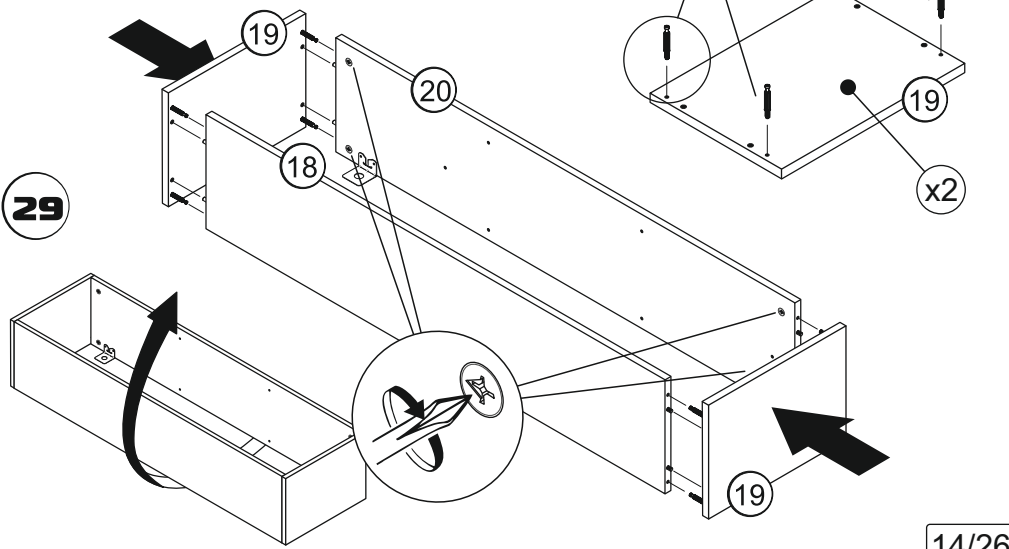
27



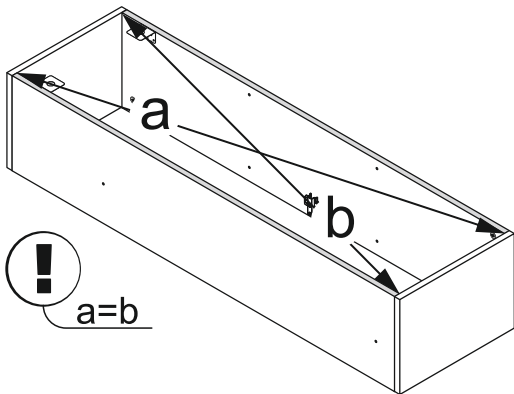
28



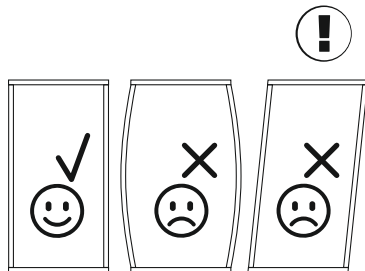
29



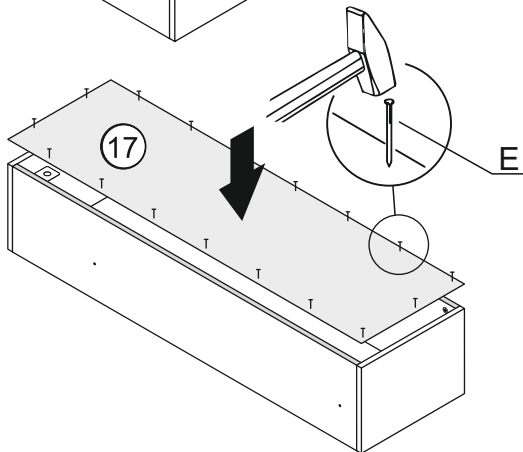
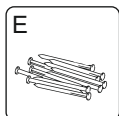
30



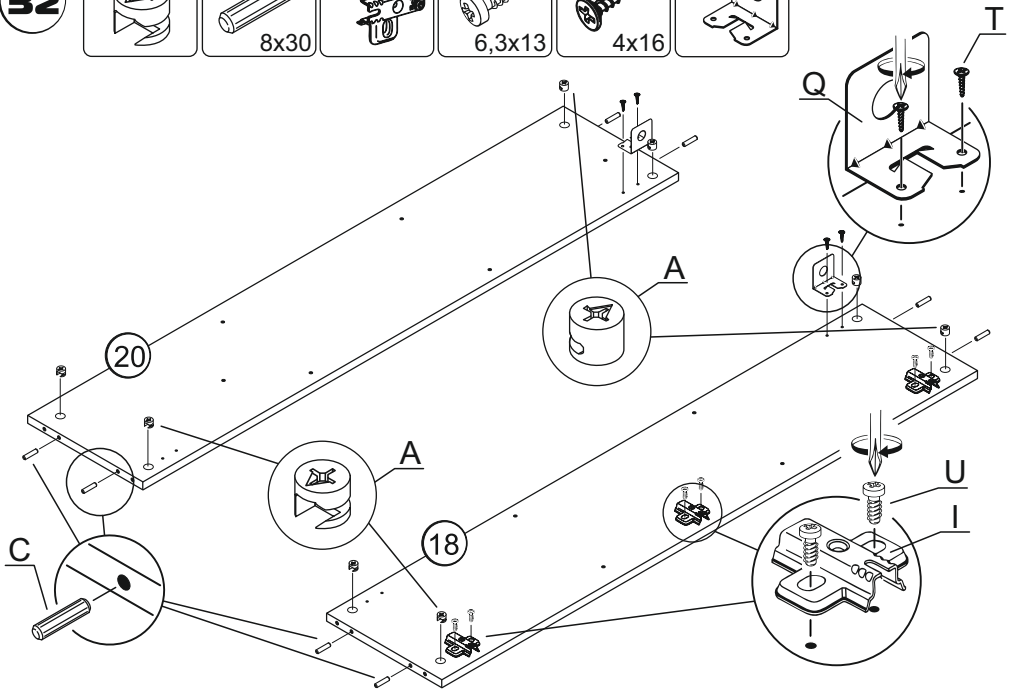
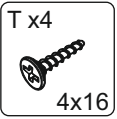
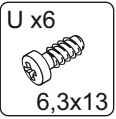
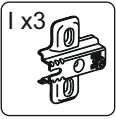
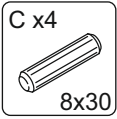
! $a=b$



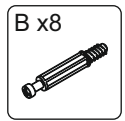
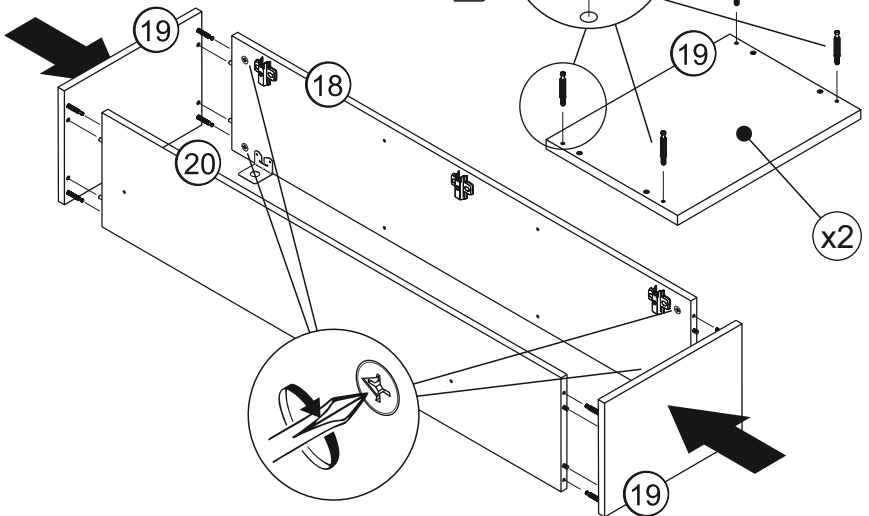
31



32



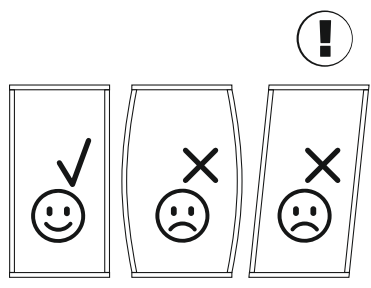
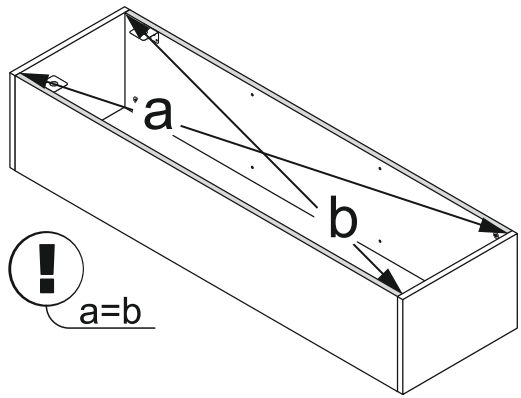
34



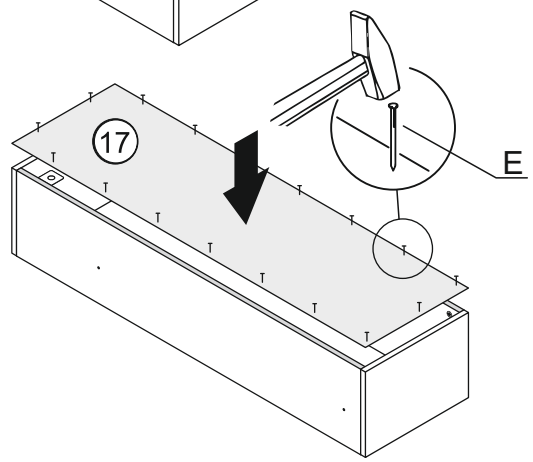
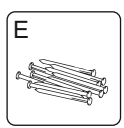
33

x2

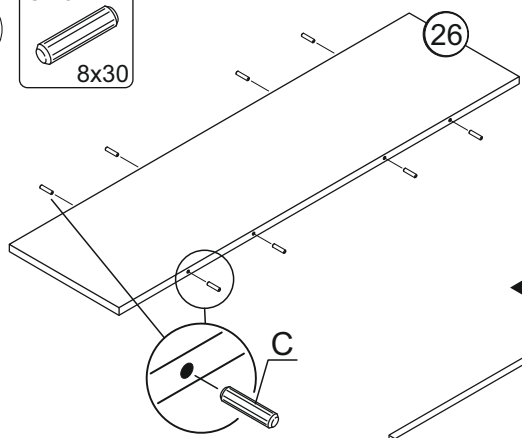
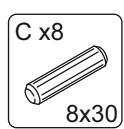
35



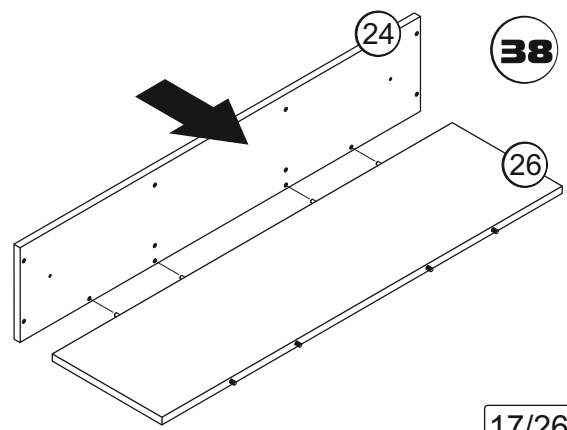
36



37

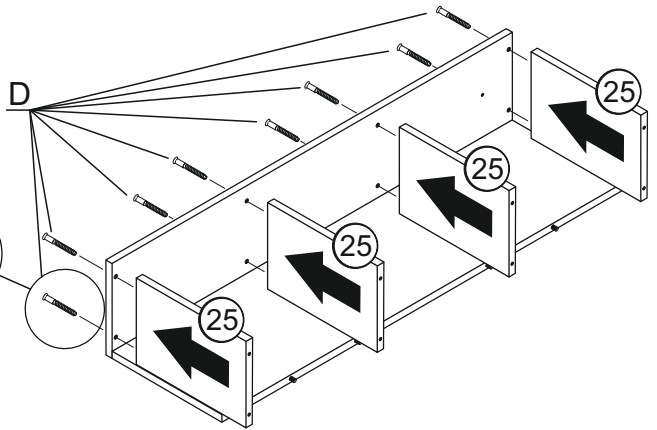
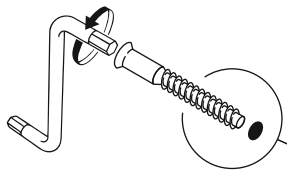


38



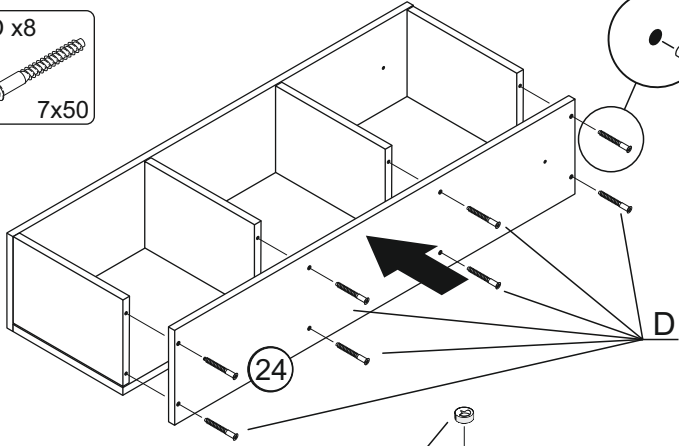
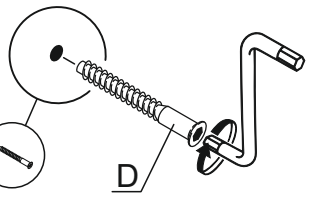
39

D x8
7x50



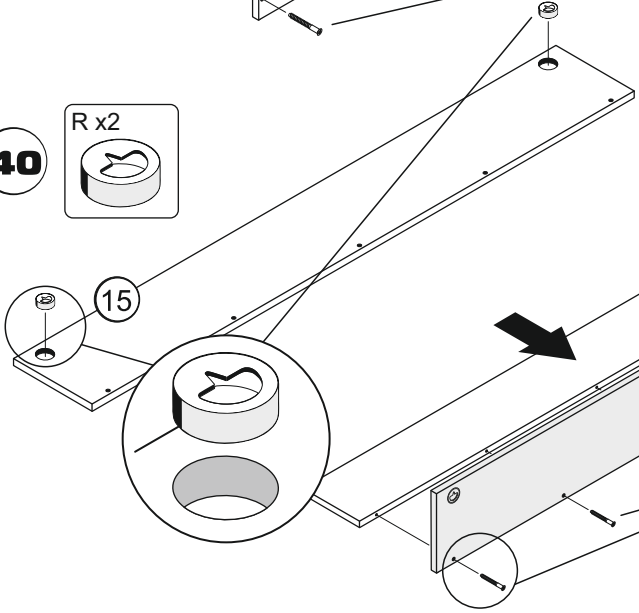
39

D x8
7x50



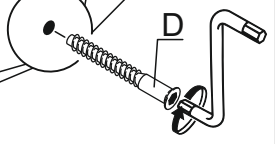
40

R x2

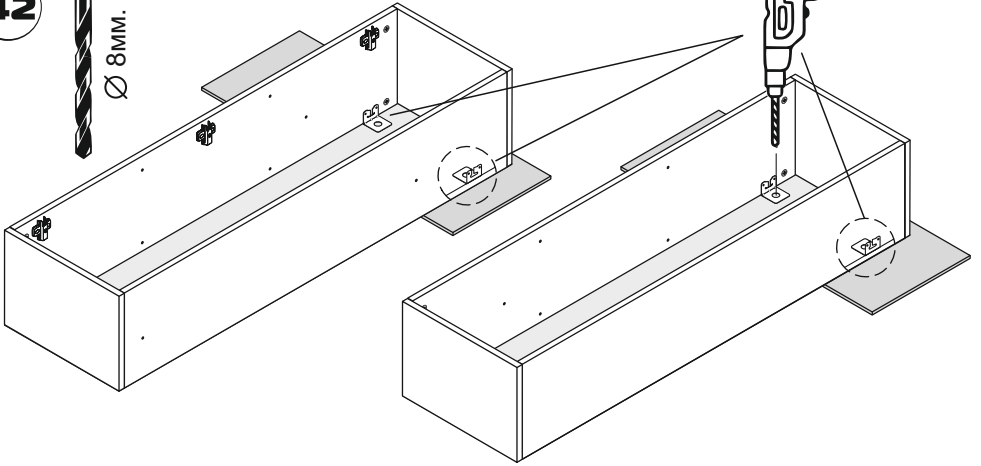


D x5
7x50

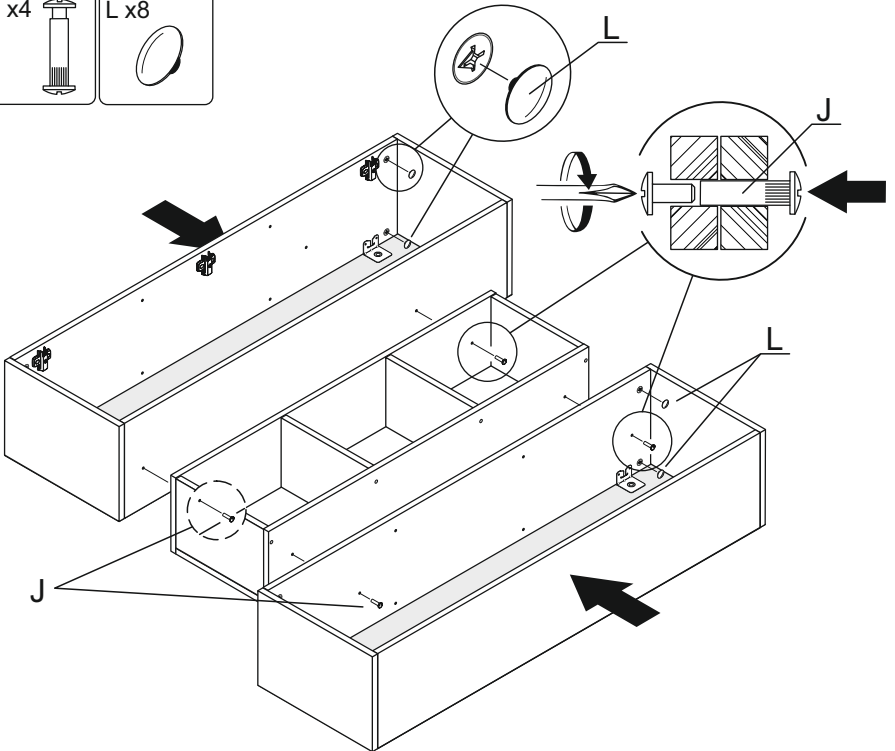
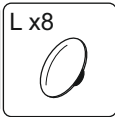
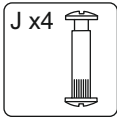
41

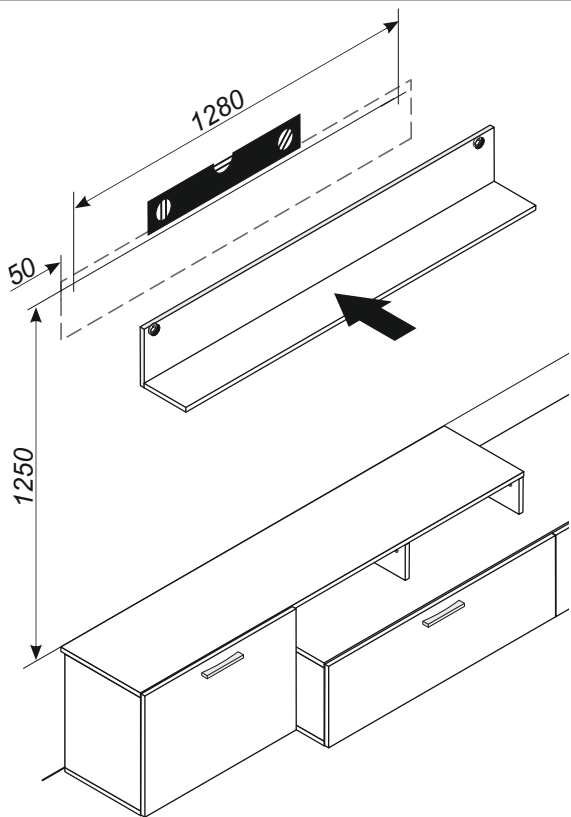


42

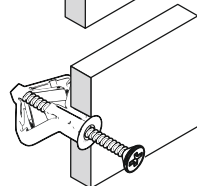
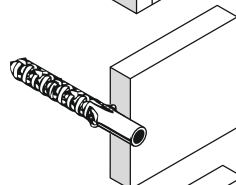
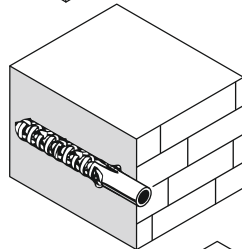
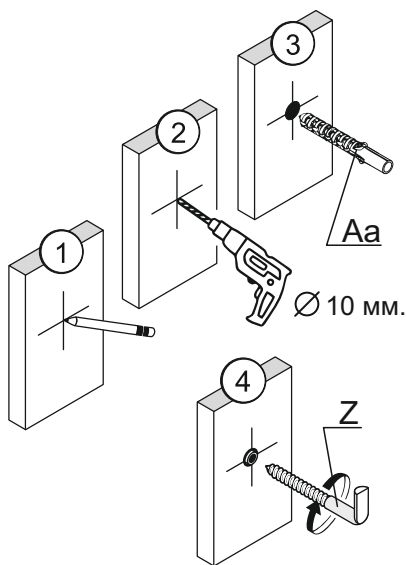
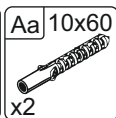
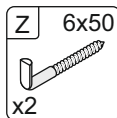


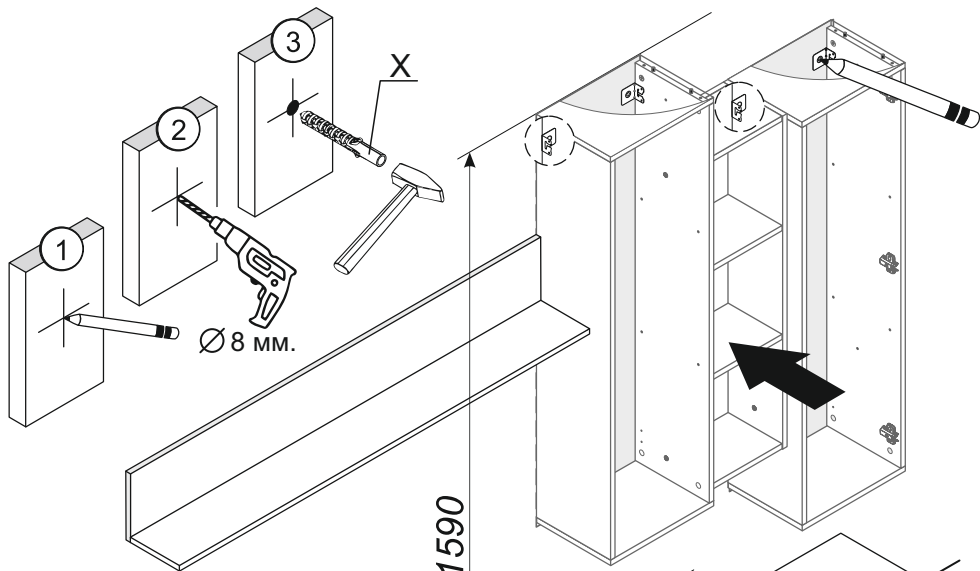
43



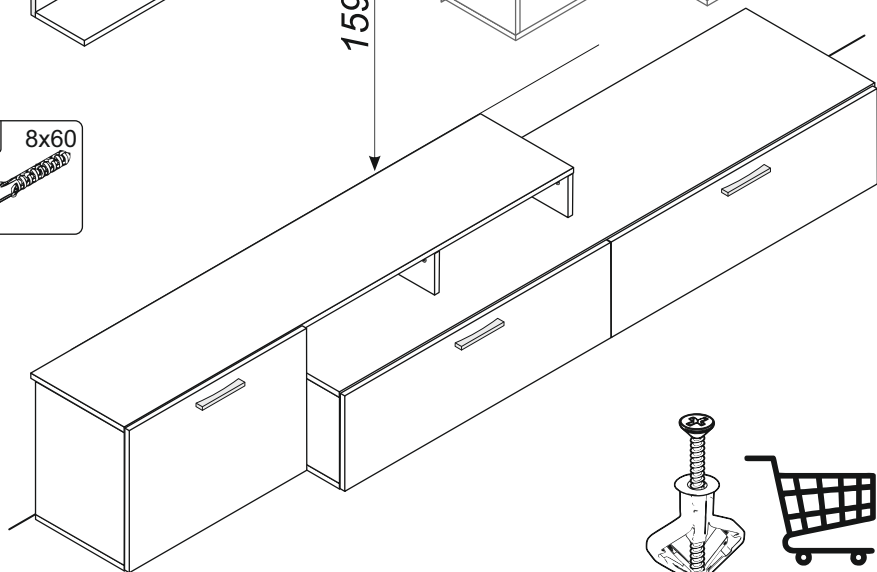
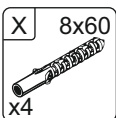


44

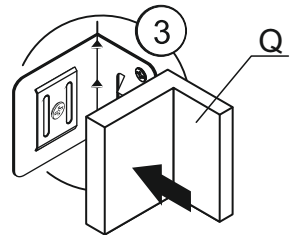
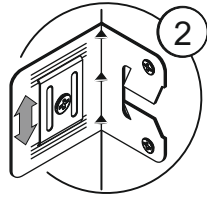
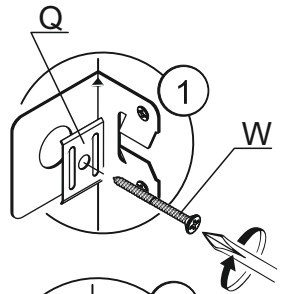
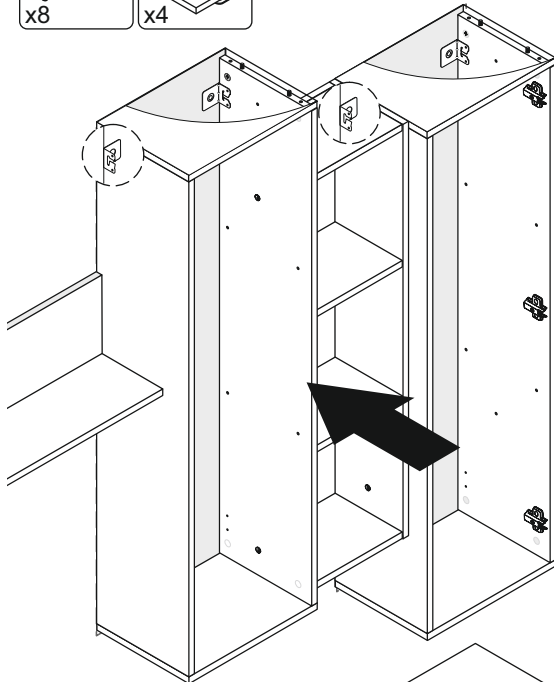
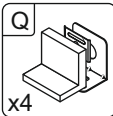
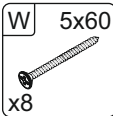




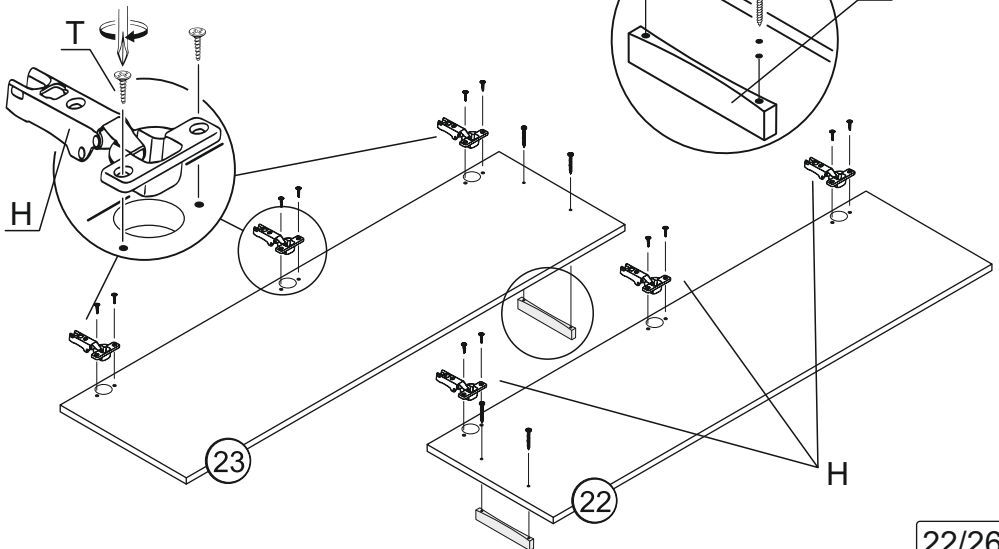
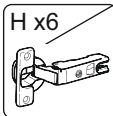
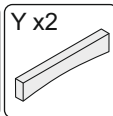
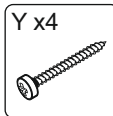
45



46



47



48

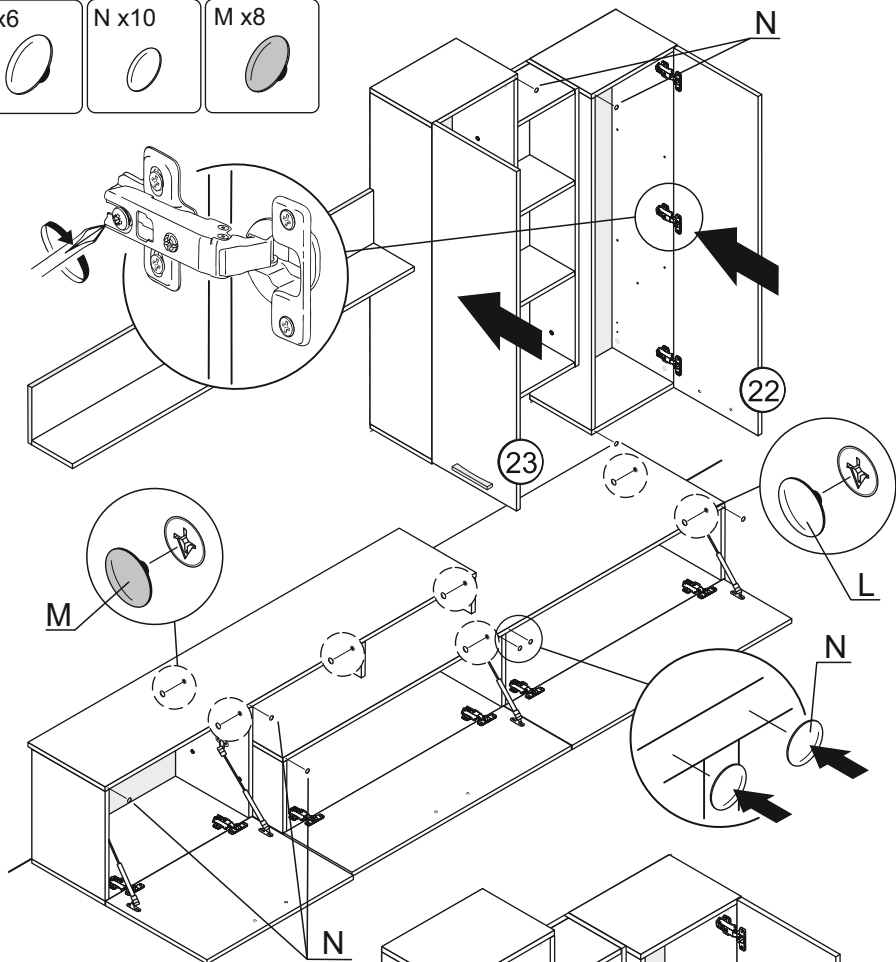
L x6



N x10

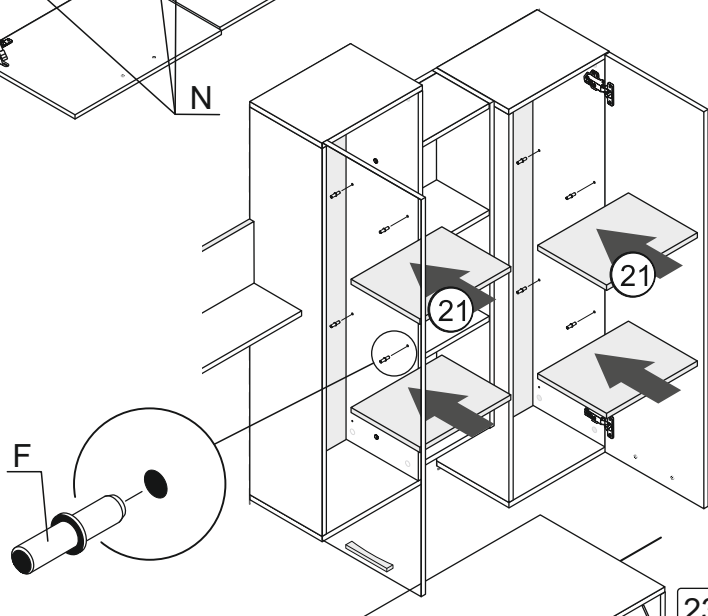


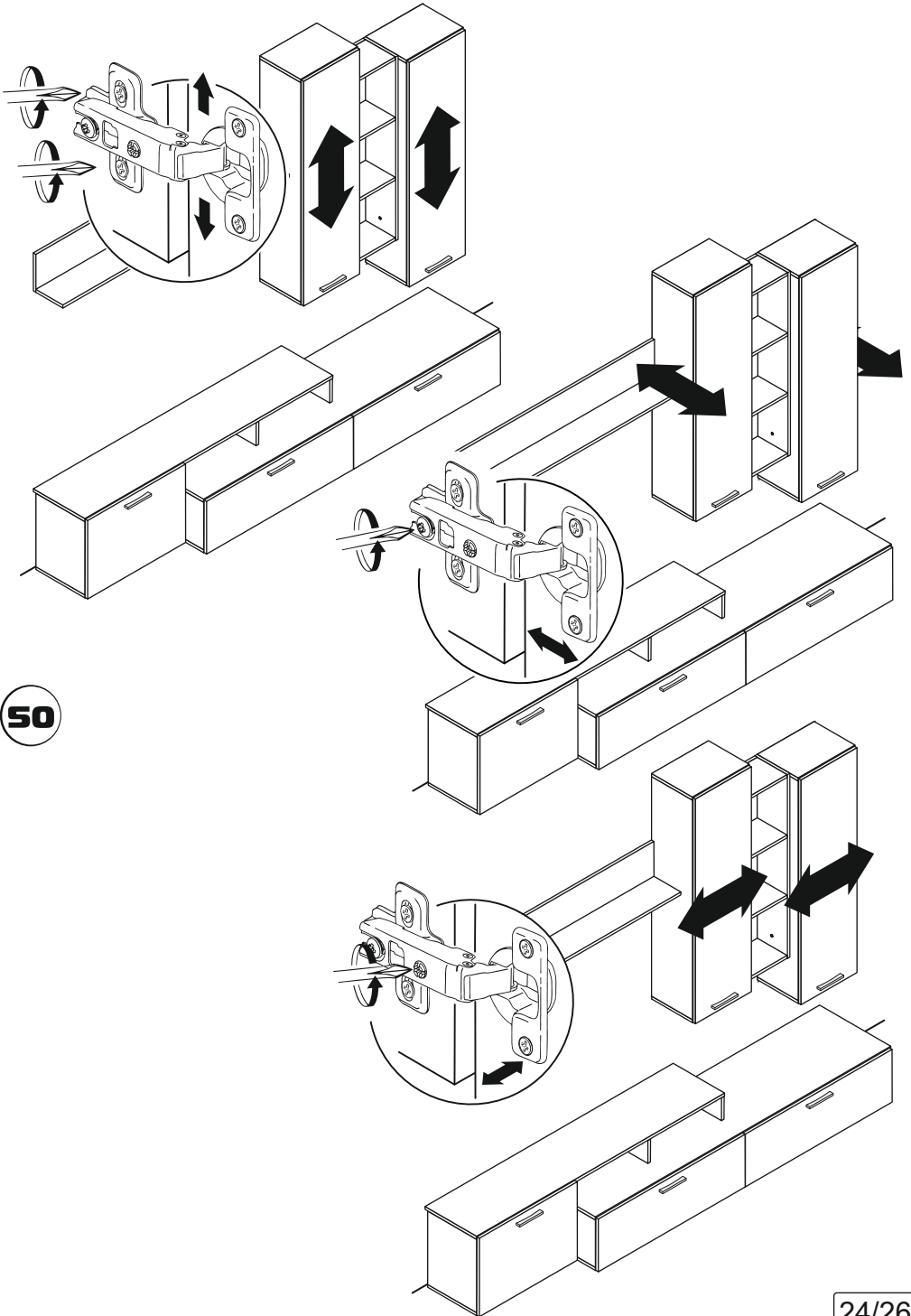
M x8



49

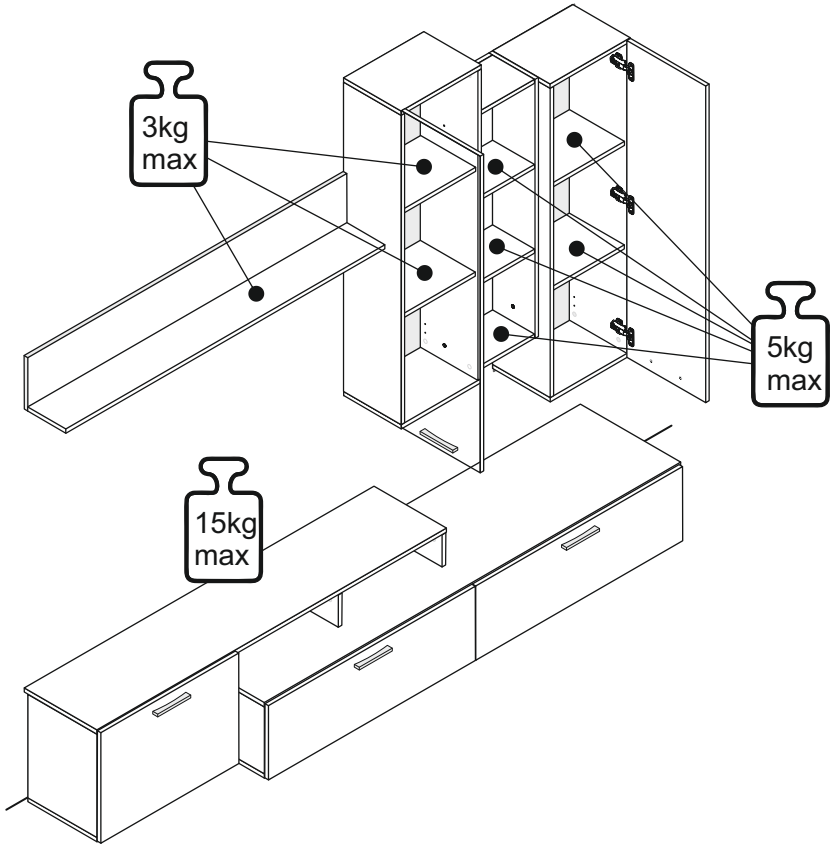
F x16

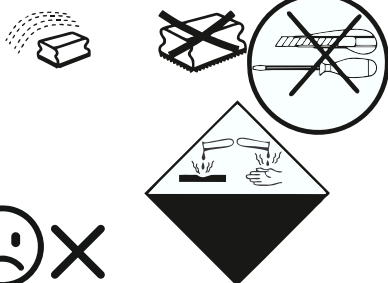
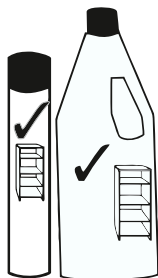
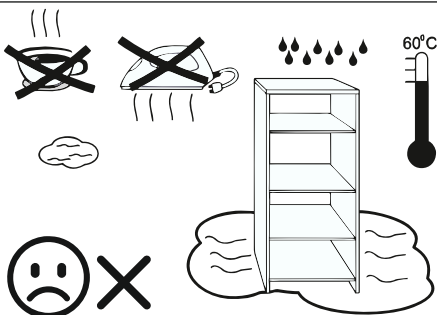
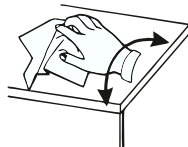
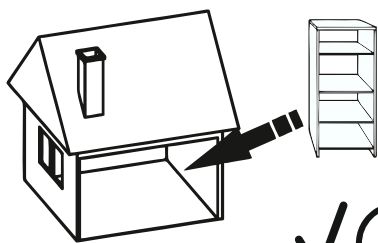




50

51





M IMPERIAL
ФАБРИКА МЕБЕЛИ

ООО «ИМПЕРИАЛ»
РОССИЯ, 302016, Г. ОРЕЛ,
УЛ. ПИЧЕЙНАЯ, Д. 141
8 (48662) 78-43-45

МЕБЕЛЬ БЫТОВАЯ ДЛЯ ХРА-
НЕНИЯ (КОРПУСНАЯ)

**ГОСТИНАЯ
НЕВИО 1**

ГАРАНТИЙНЫЙ СРОК: 18 МЕС.
СРОК СЛУЖБЫ: 5 ЛЕТ.

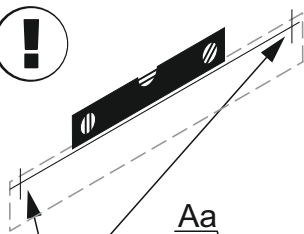
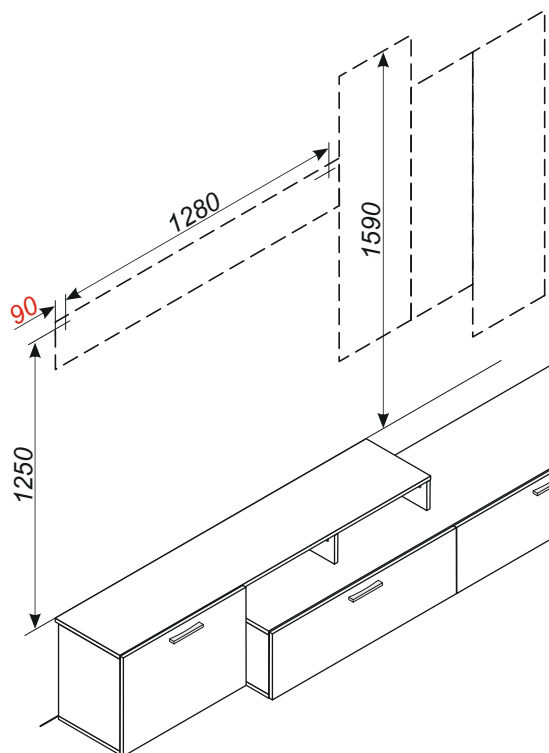
ERIC

ER3C N RU Д-РУАГО3.В.83554

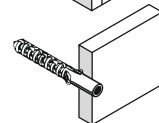
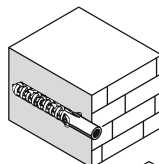
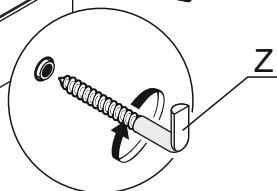
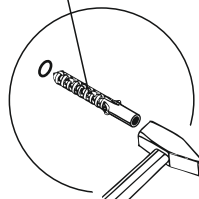
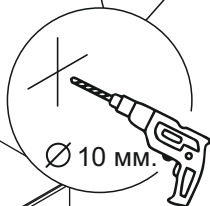
**Tag from the manufacturer
Only for the Customs Union
countries.**

**Вырезать и наклеить
ярлык на заднюю стенку
гостиной.**





Aa



44

