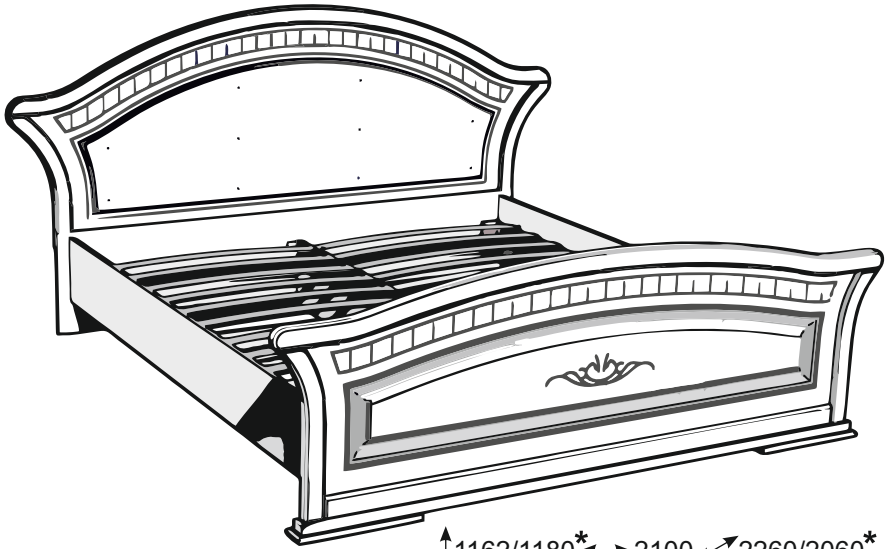
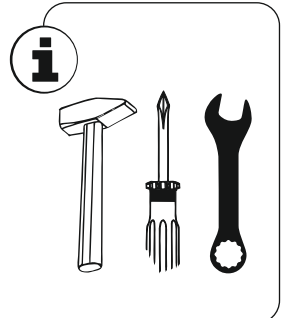
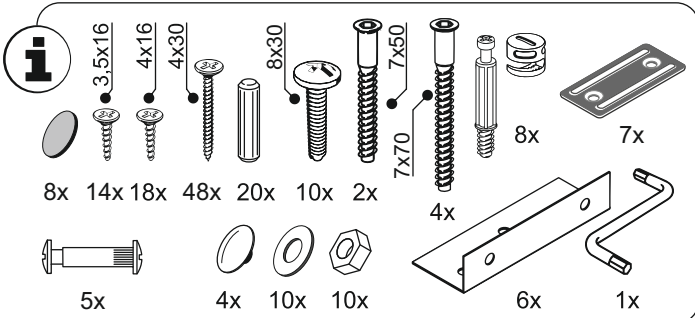


# Bed 160/180 with slats Type 2

## Спальня ТИП 2 (Диана/Каролина) КРОВАТЬ 160/180 с ламелями



↑ 1162/1180\* ← 2100 ↘ 2260/2060\*



\* for bed 160

#	Quantity	↔	↗
---	----------	---	---

1	1	2026	240
2	1	2010	260
3	2	892/797*	126
4	1	1936/1690*	380
5	1	2026	240
6	1	1800/1610*	240

#	Quantity	↔	↗
---	----------	---	---

7	28	897/796*	
---	----	----------	--

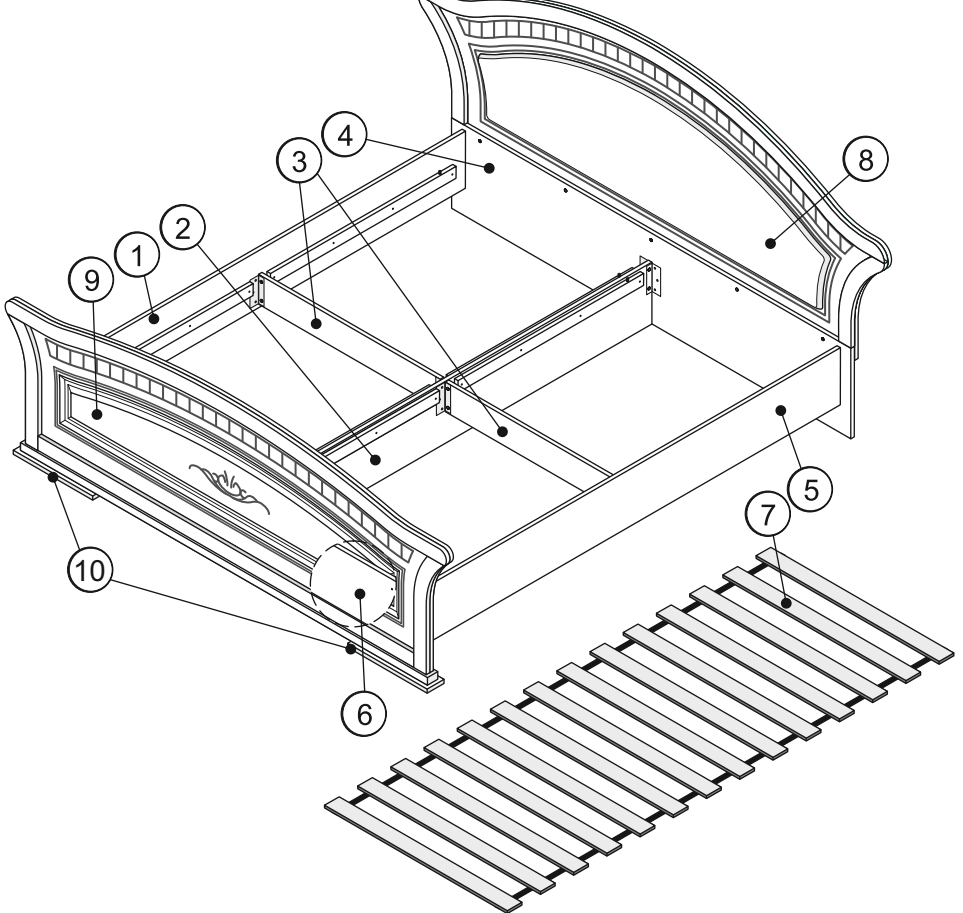
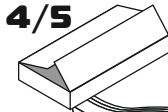
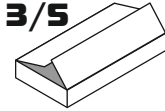
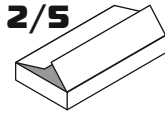
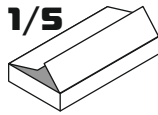
#	Quantity	↔	↗
---	----------	---	---

8	1	838/855*	2260/2060*
---	---	----------	------------

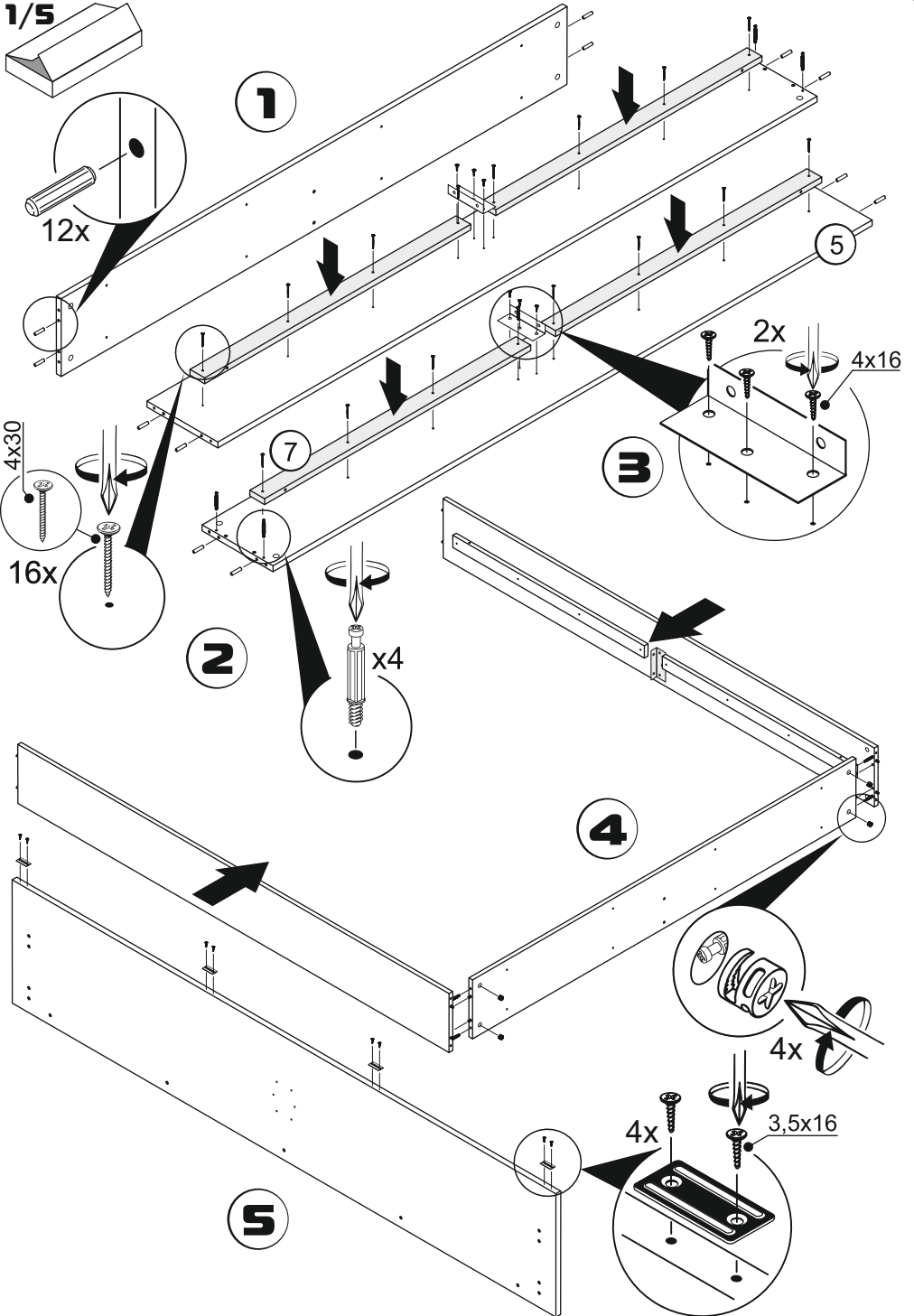
#	Quantity	↔	↗
---	----------	---	---

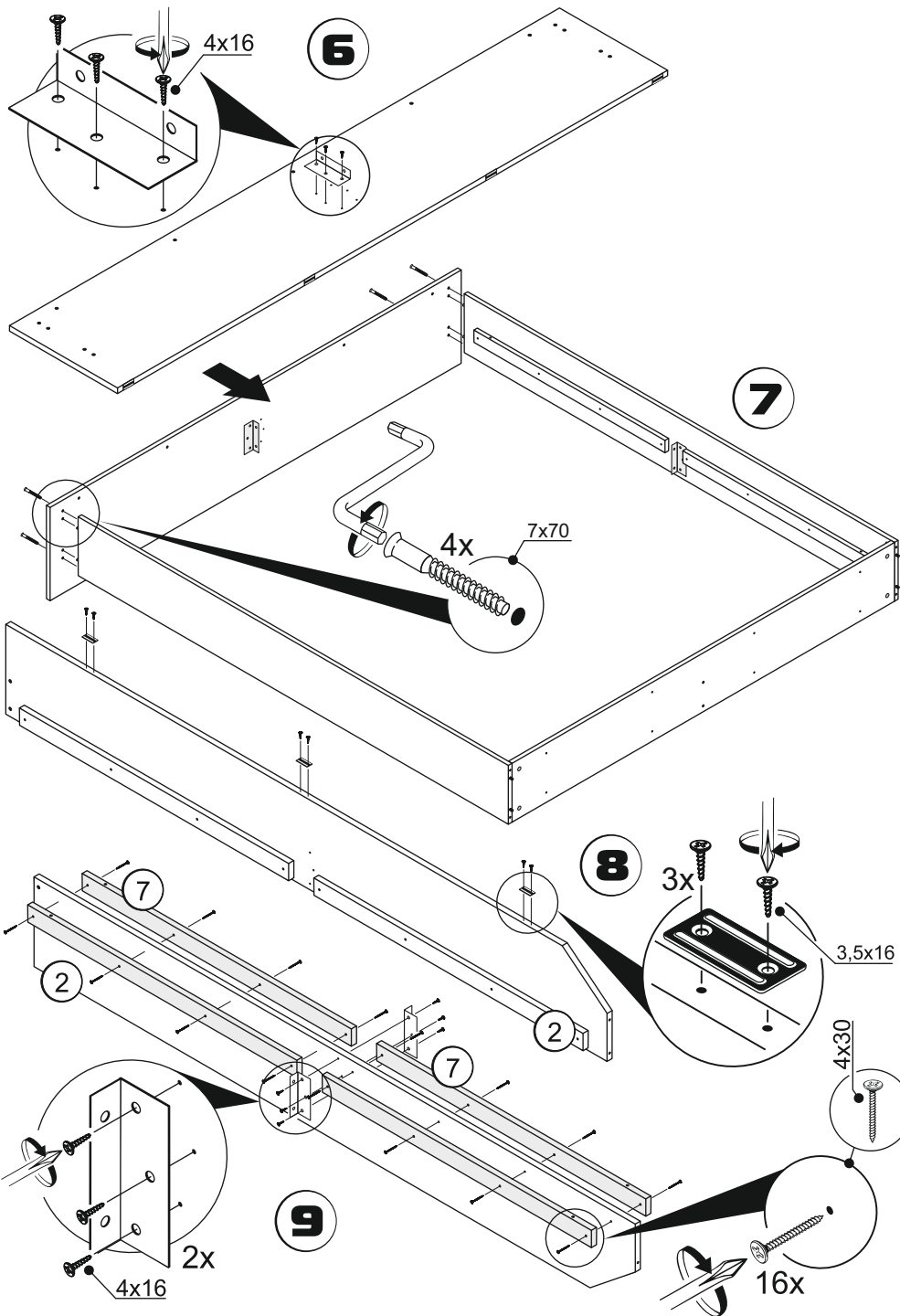
9	1	696/640*	2131/2060*
10	2	385	82

\* for bed 160

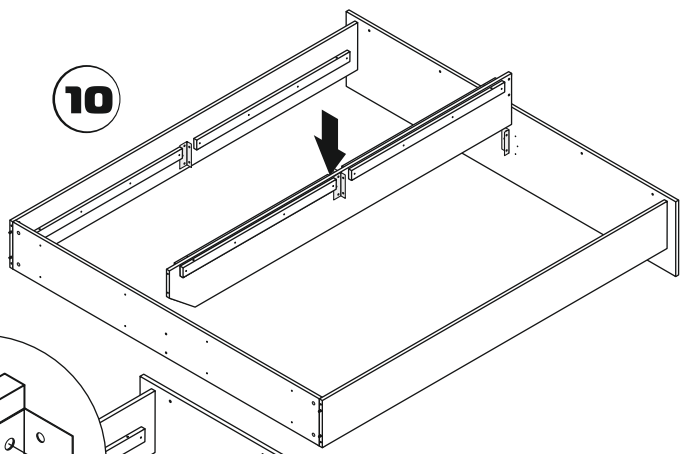


1/5

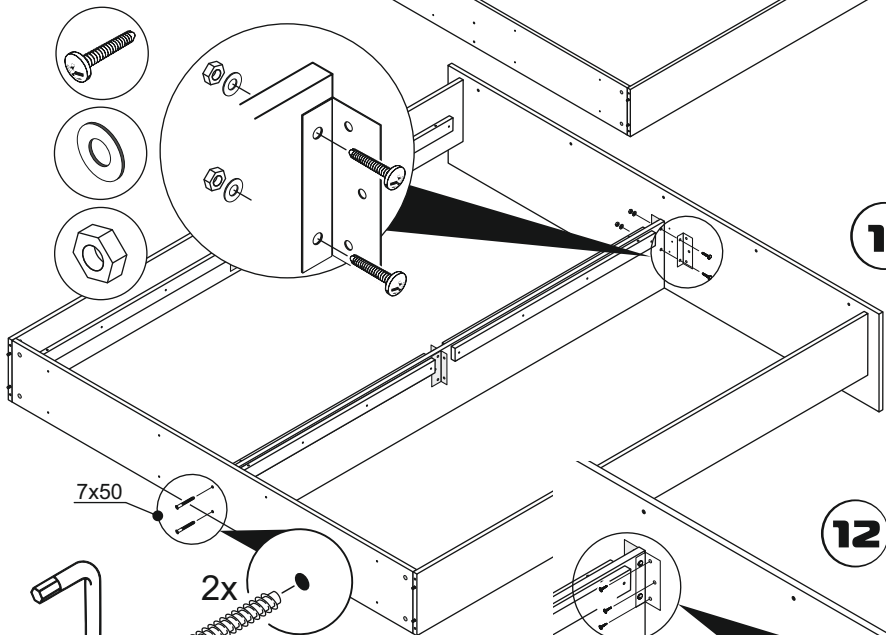




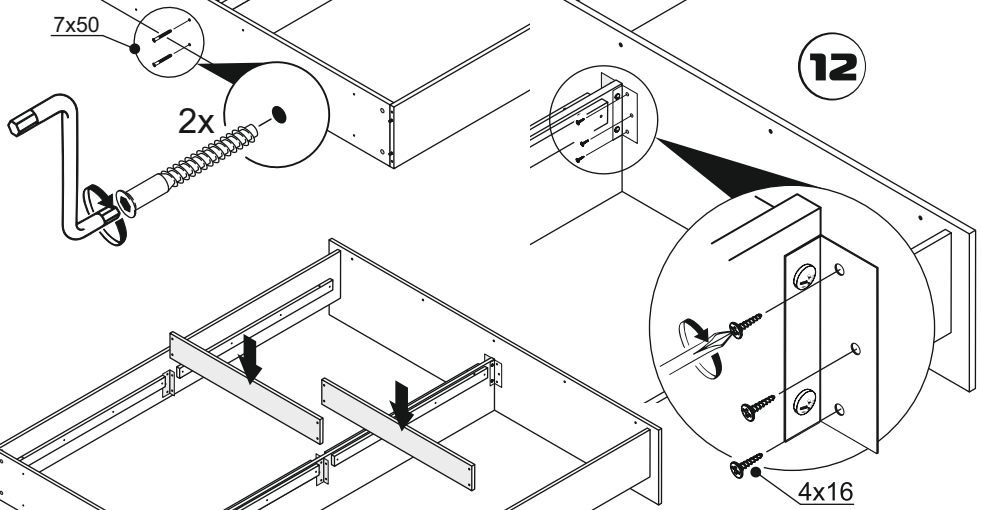
10



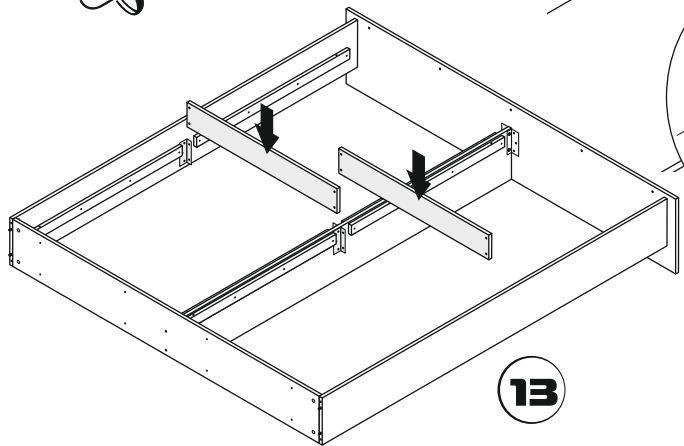
11



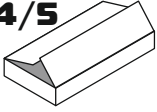
12



13

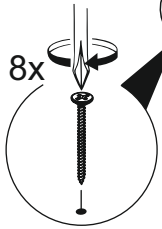


4/5



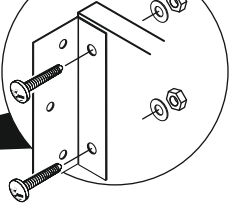
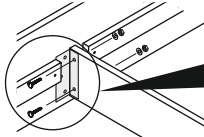
4x30

8x



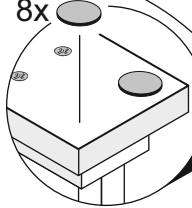
13

4x



14

8x



1a

4x



15

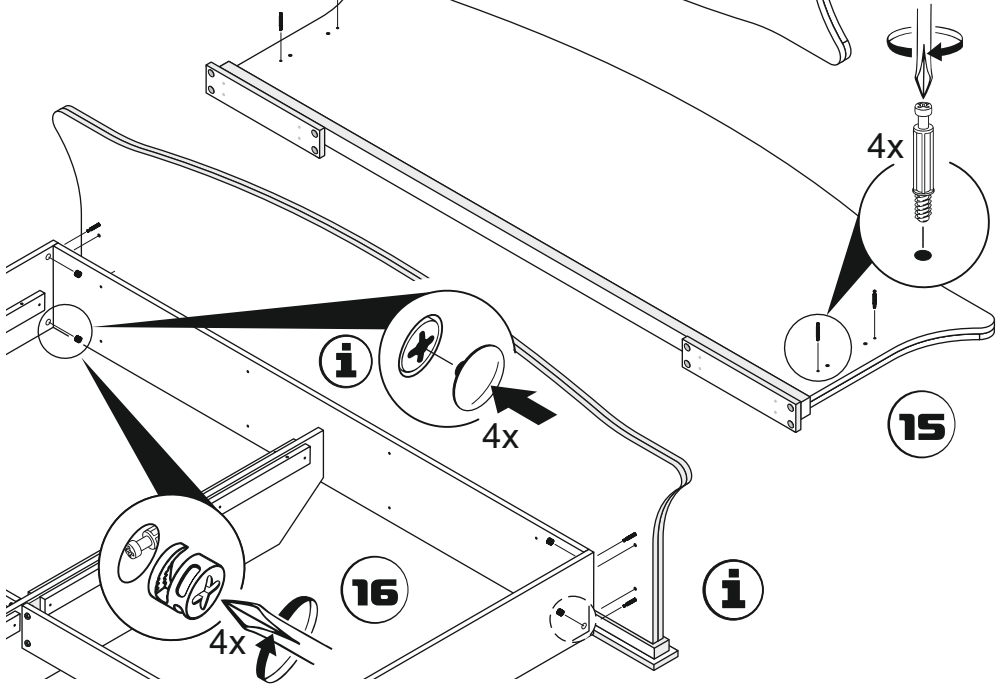
i

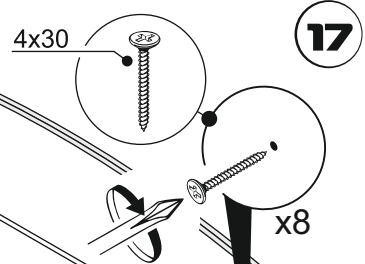
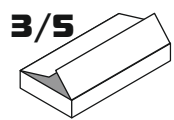
4x

16

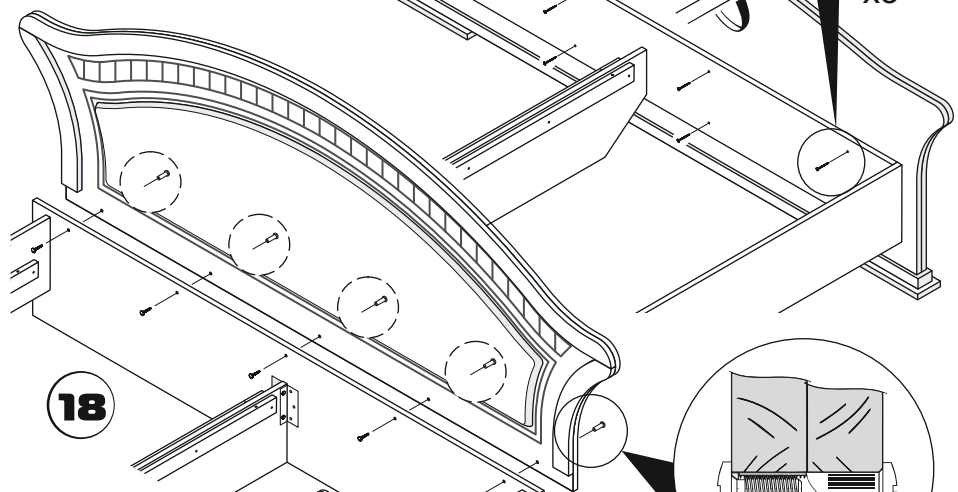
i

4x

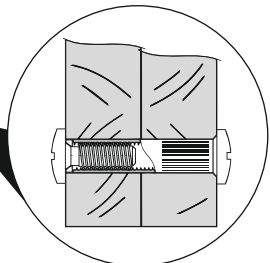




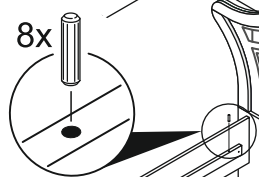
**17**



**18**

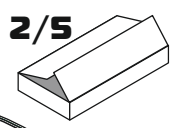


5x

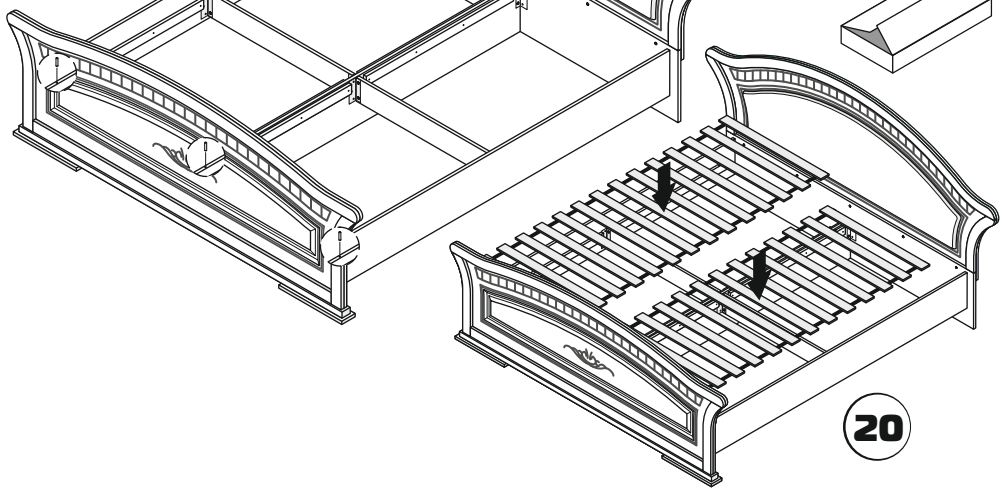


8x

**19**



2/5



**20**

**Tag from the manufacturer Only  
for the Customs Union countries.**

**Вырезать и наклеить ярлык  
на кровать.**

**M IMPERIAL**  
ФАБРИКА МЕБЕЛИ

ООО «ИМПЕРИАП»  
РОССИЯ, 302016, Г. ОРЕЛ,  
УП. ПИНЕЙНАЯ, Д. 141  
8 (4862) 78-43-45

МЕБЕЛЬ БЫТОВАЯ ДЛЯ СИДЕ-  
НИЯ И ПЕЖАНИЯ.

**СПАЛЬНЯ ТИП 2  
КРОВАТЬ 160/180  
с ламелями**

ГАРАНТИЙНЫЙ СРОК: 18 МЕС.  
СРОК СЛУЖБЫ: 5 ЛЕТ.

**EAC**

EAЭС N RU Д-РУ.АГОЗ.В.83552

