

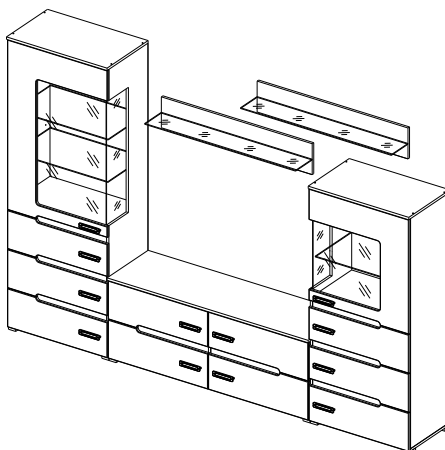
Код ТН ВЭД ЕАЭС

9403 60 100 9
9403 60 900 9

Гостиная ВИГО / VIGO



отрезать
и приклеить



2768	1900	420

Комплектовочная ведомость/Set package sheet

Упаковка/ Package	Наименование	Description	Décor	Размер/ Size, mm	Кол-во/ Quantity	№
			Wenge-Belyj gl			
1	Фурнитура	Furniture/Cabinetry hardware	-	-	1	
2	Боковина левая	Side left	Wenge	491x400	1	1
	Боковина правая	Side right	Wenge	491x400	1	2
	Боковина левая	Side left	Wenge	491x384	1	7
	Боковина правая	Side right	Wenge	491x384	1	8
	Боковина правая	Side right	Wenge	202x400	1	3
	Боковина левая	Side left	Wenge	202x400	1	4
	Боковина правая	Side right	Wenge	836x400	1	5
	Боковина левая	Side left	Wenge	836x400	1	6
	Боковина левая	Side left	Wenge	1848x400	1	12
	Боковина правая	Side right	Wenge	1489x400	1	13
	Крыша	Top	Wenge	692x400	2	14
	Деталь ящика	Side drawers	Wenge	134x350	6	22
	Вязка	Connecting element	Wenge	658x384	2	19
3	Боковина	Side	Wenge	451x200	1	9
	Боковина	Side	Wenge	810x200	1	11
	Крыша	Top	Wenge	692x420	2	15
	Крыша	Top	Wenge	1384x400	1	16
	Крыша	Top	Wenge	1384x420	1	17
	Планка	Plank	Wenge	658x59	8	18
	Задник	Back element	Wenge	1050x200	2	20
	Деталь ящика	Side drawers	Wenge	134x350	6	22
4	Деталь ящика	Side drawers	Wenge	134x602	20	21
5	Деталь ящика	Side drawers	Wenge	134x350	8	22
	ХДФ (дно ящика)	Back element	Wenge	634x350	10	23
6	ХДФ (задняя стенка)	Back element	Wenge	689x519	2	24
	ХДФ (задняя стенка)	Back element	Wenge	794x668	2	25
	ХДФ (задняя стенка)	Back element	Wenge	1080x668	1	26
	ХДФ (задняя стенка)	Back element	Wenge	721x668	1	27
7	Створка	Door	Belyj gl	1101x688	1	29
	Створка	Door	Belyj gl	742x688	1	28
	Панель центр	Drawer panel middle	Belyj gl	250x688	4	30
	Панель левая	Drawer panel left	Belyj gl	250x688	3	31
	Панель правая	Drawer panel right	Belyj gl	250x688	3	32
8	Стекло	Glass	тонир/toned	210x475	1	33
	Стекло	Glass	тонир/toned	210x834	1	34
	Стекло	Glass	тонир/toned	500x834	1	35
	Стекло	Glass	тонир/toned	500x475	1	10
9	Стекло	Glass	тонир/toned	649x364	3	36
10	Стекло	Glass	тонир/toned	1050x170	2	37

(PL) Instrukcja montażu

(CZ) Návod k montáži

(D) Montageanleitung

(GB) Assembly instruction

(F) Model d'emploi

(HU) Szerelési útmutató

(I) Istruzione di montaggio

(NL) Handleiding voor de montage

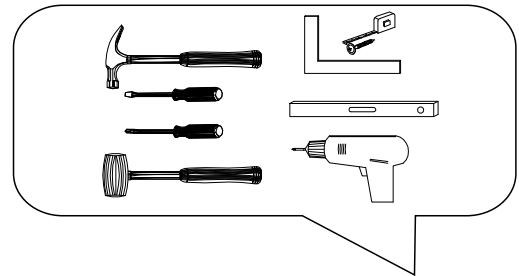


(RU) Инструкция по монтажу

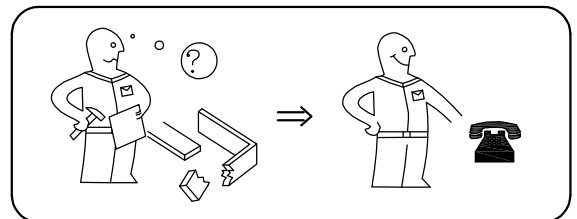
(RO) Instrucțiuni de montare

(SK) Návod k montáži

(TR) Montaj talimatı

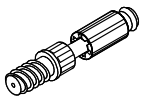


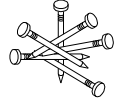
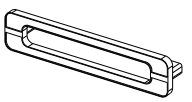
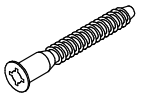
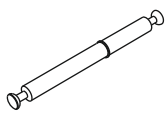



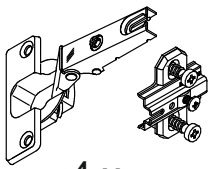
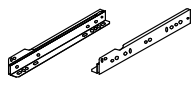


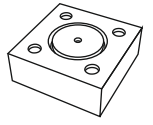



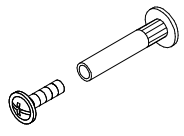



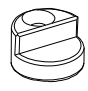
⚠ Uwaga • Upozornění • Achtung • Attention • Caution • Figyelem ⚠ Attenzione • Opgelet • Внимание • Atenție • Upozornenie • Dikkat	
PL	Czyszczenie należy wykonać wyłącznie za pomocą ściereczki lub lekko nawilżonego ręcznika. Nie stosować środków czyszczących do szorowania.
CZ	Čistění je nutné vykonávat výhradně pomocí utěrky nebo lehce navlhčeného ručníku. Nepoužívejte čističí prostředky obsahující abrazivní částice.
D	Bitte nur mit einem Staubtuch oder leicht feuchtem Lappen reinigen. Keine scheuernden Putzmittel verwenden.
GB	Please only clean with a duster or a damp cloth. Do not use any abrasive cleaners.
F	Le nettoyage se fait uniquement à l'aide d'un torchon ou d'une serviette légèrement mouillée.
HU	A tisztítás kizárólag törülőruha vagy enyhén nedvesített törölköző segítségével végezhető. Súroló hatású tisztítószereket nem szabad használni.
I	Pulire esclusivamente con un panno o un asciugamano umido.
NL	Reinig alleen met een stofdoek of een lichtjes vochtige doek. Gebruik geen schurende poetsmiddelen.
RU	Очищайте от пыли тряпкой или слегка влажной ветошью. Не допускается применение чистящих средств, не предназначенных для ухода за мебелью.
RO	Curățarea trebuie efectuată numai cu o cârpă sau cu un prosop ușor umezit. Nu utilizați agenți de curățare abrazivi.
SK	Čistení je nutné vykonávať výhradne pomocí utierky alebo ľahko zvlhnutým ručníkom. Nepoužívajte čistiace prostriedky obsahujúce abrazívne častice.
TR	Lütfen sadece bir toz beziyile veya hafif nemli yumuşak bir bezle siliniz. Aşındırıcı temizlik malzemeleri kullanmayınız.

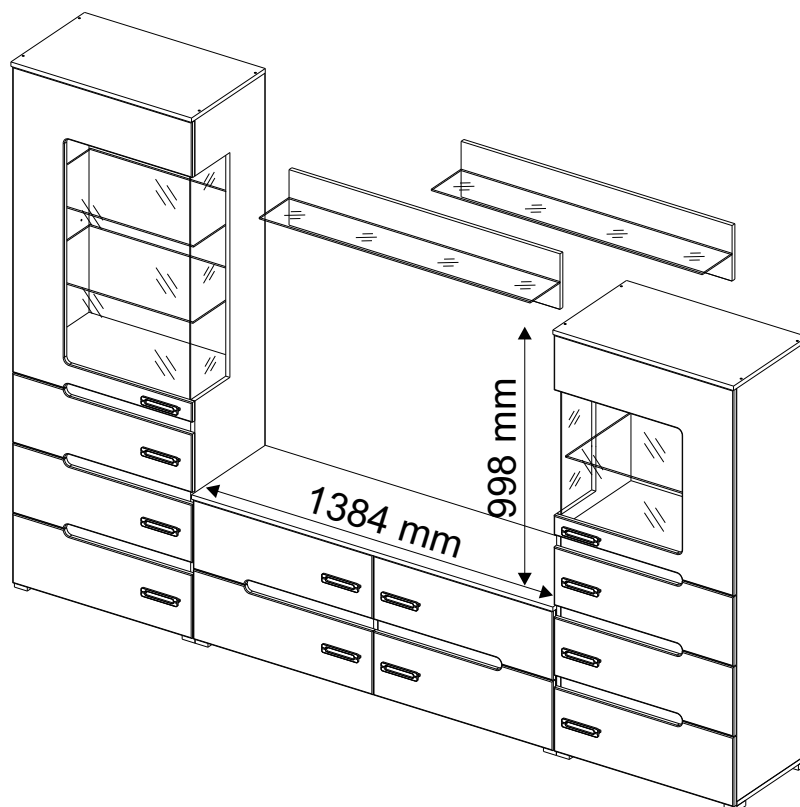


**Karta serwisowa • Servisní list • Service Karte • Service card • Carte de service • Szervizkártya
Scheda di servizio • Service kaart • Сервисная карта • Fisa service • Servisný list • Servis karti**

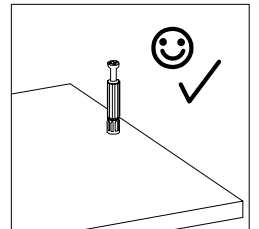
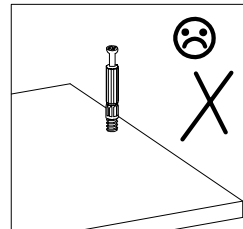
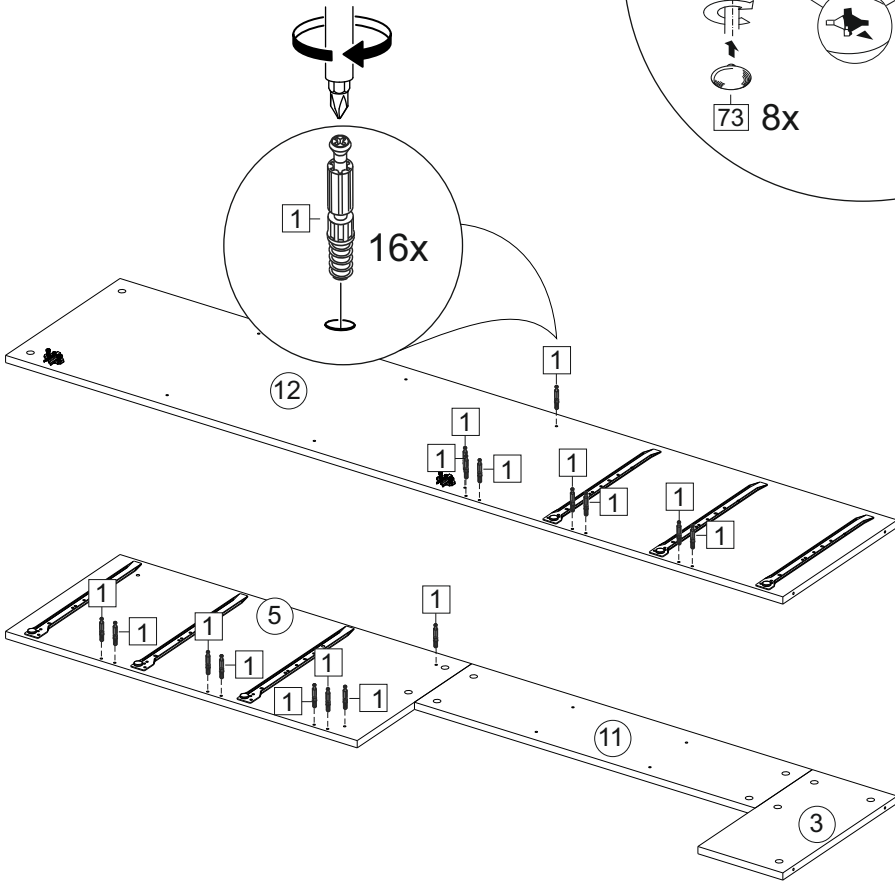
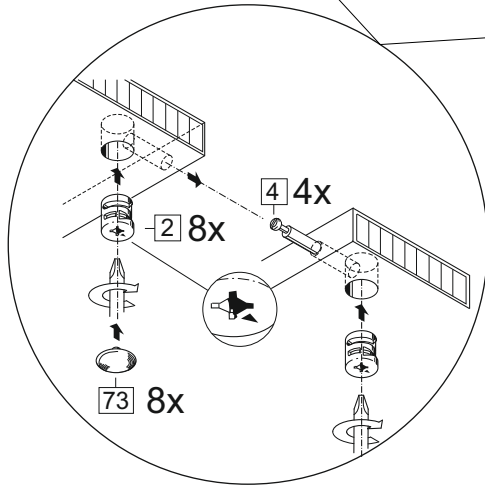
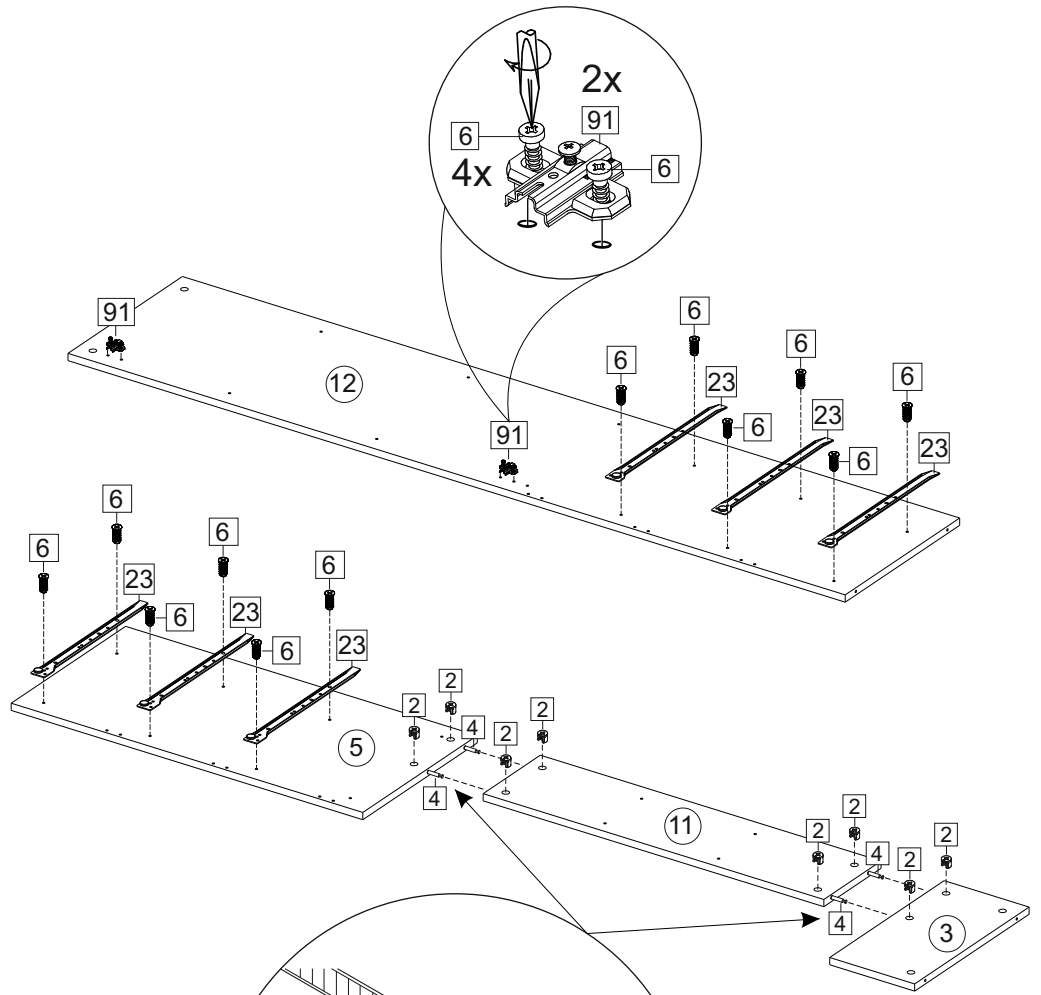
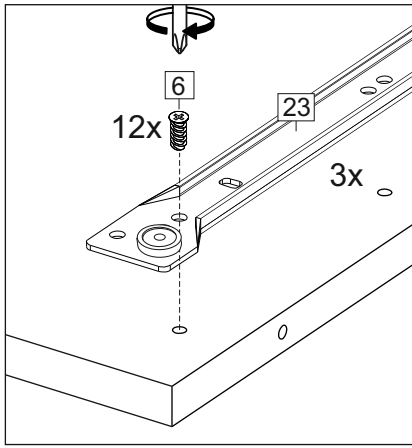


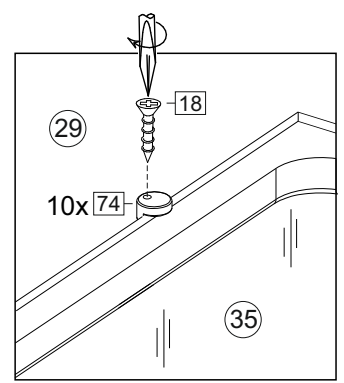
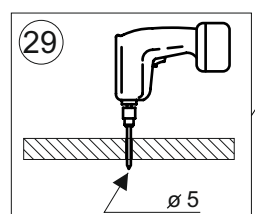
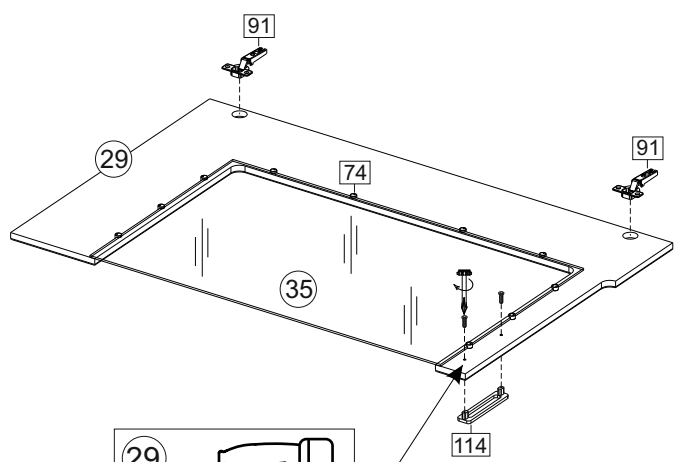
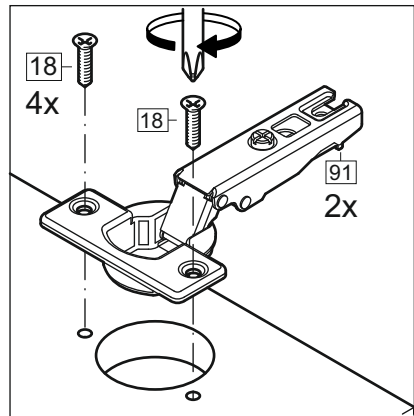
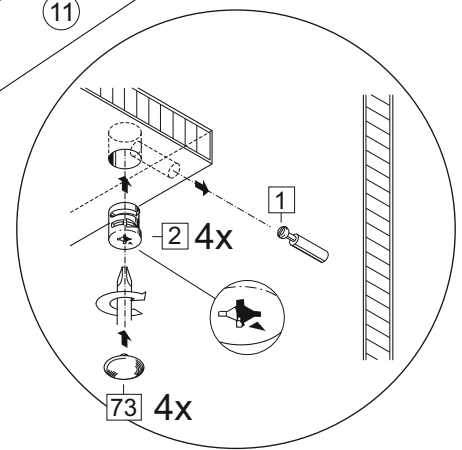
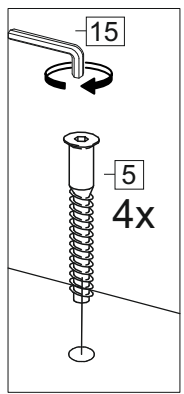
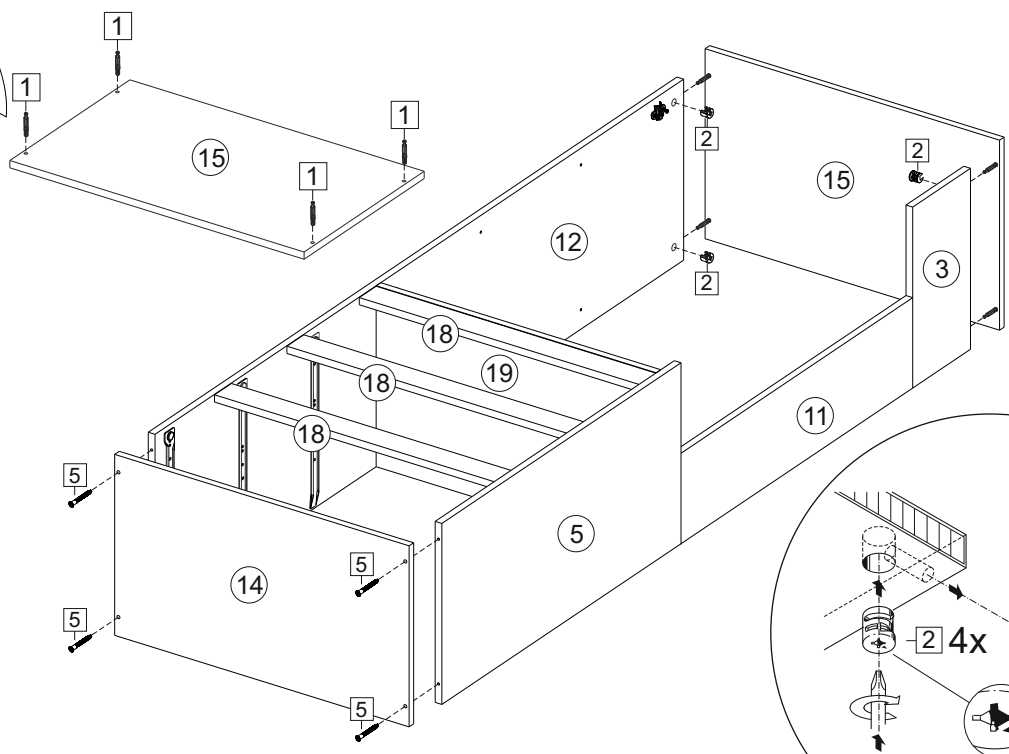
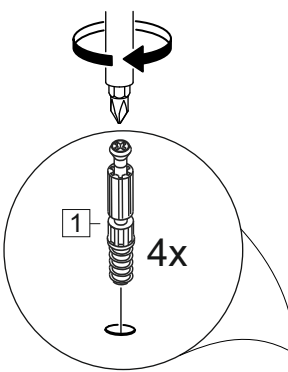
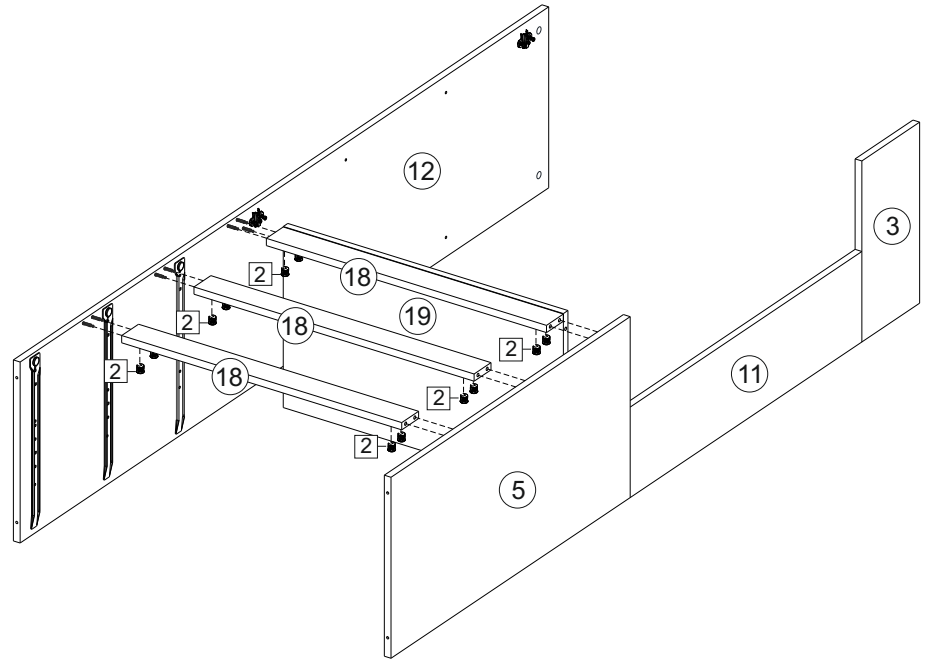
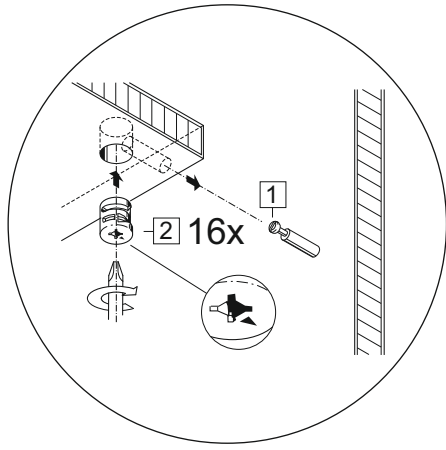
1		2		73		48	2x20	114	S148 (148 mm)
									
96 x		112 x		64 x		90 x		12 x	
5	7x50	4		72		6	6,3x10,5	14	3,5x30
									
56 x		8 x		40 x		48 x		14 x	
91	A	23	350 mm	18	3,5x15	15		38	
									
4 x		10 x		86 x		1 x		14 x	
45		41		40		9		31	SAH 302
									
8 x		12 x		4 x		4 x		4 x	

74	
	
30 x	

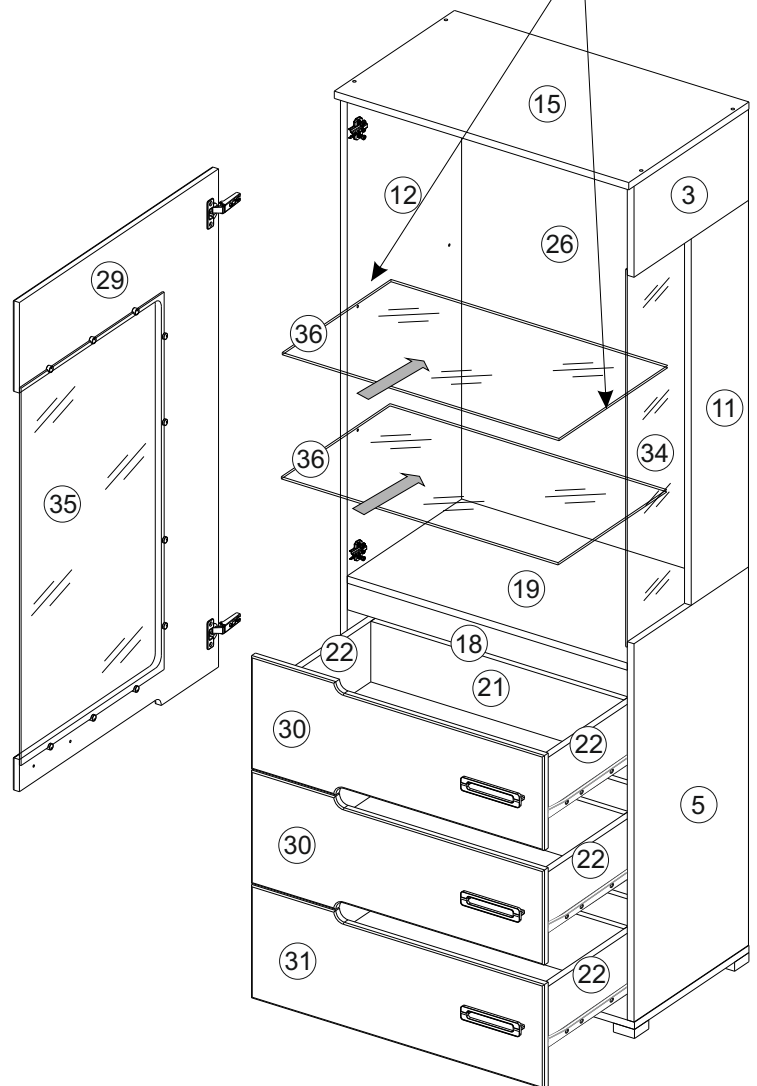
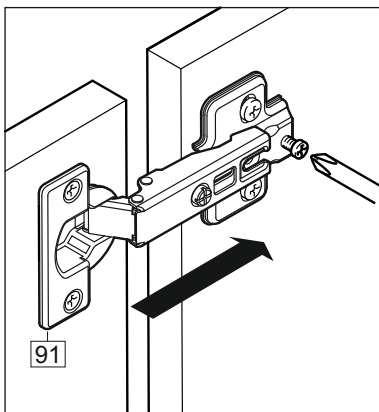
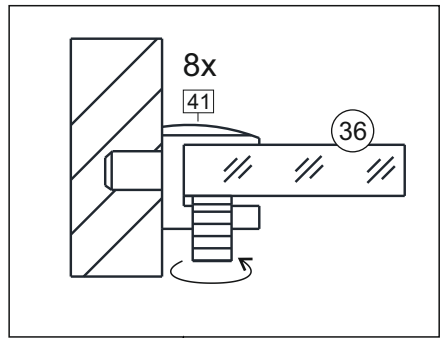
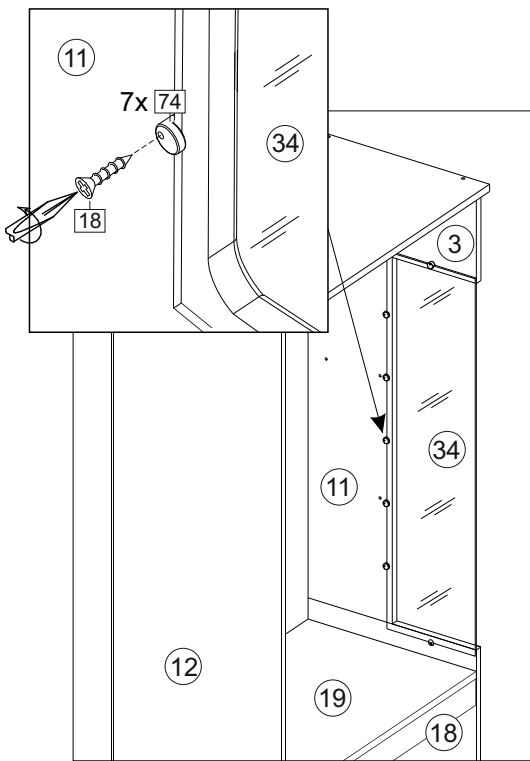
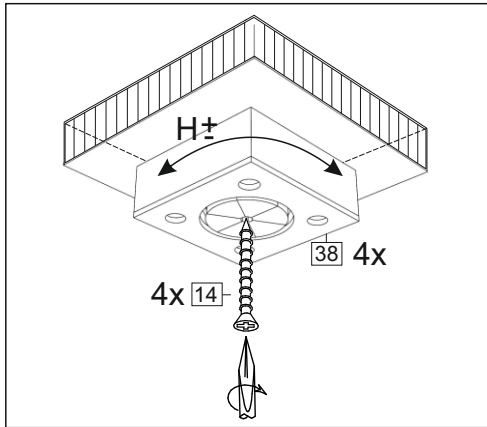
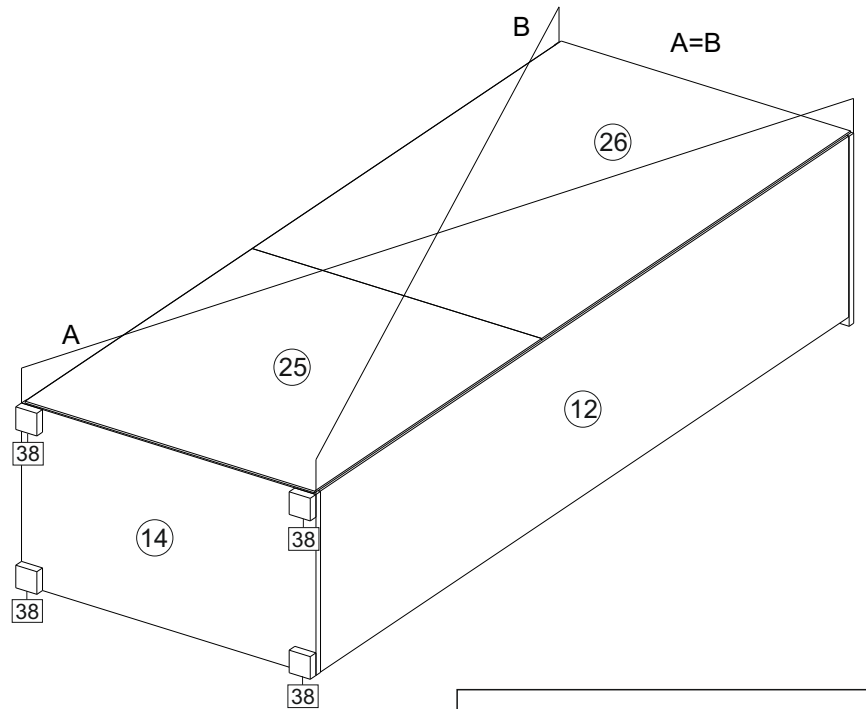
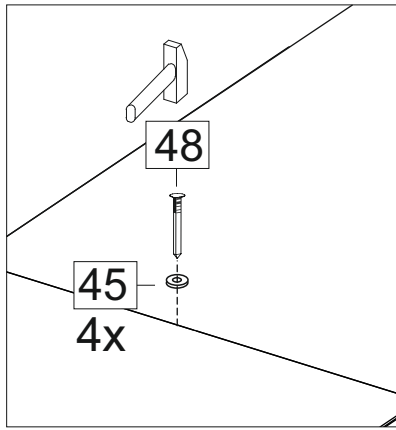


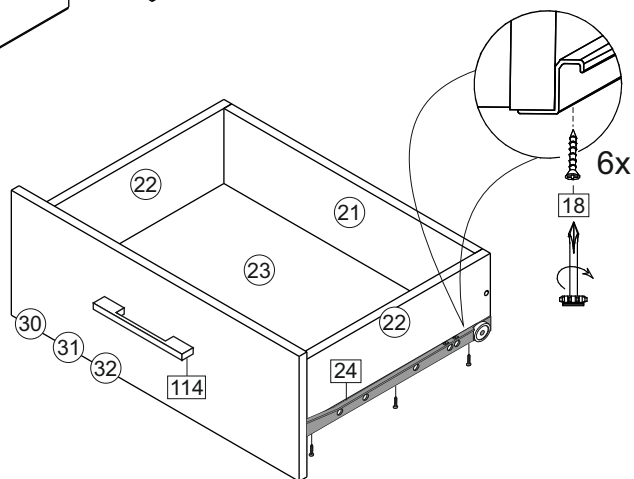
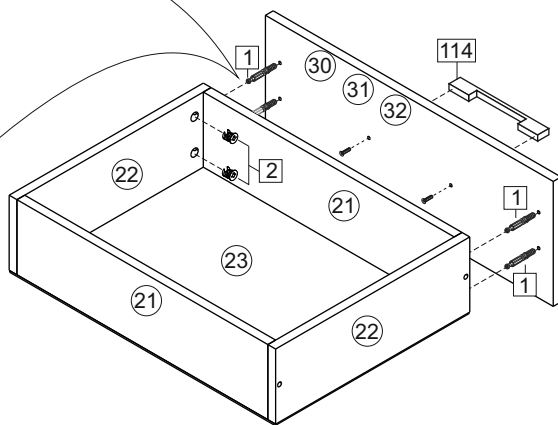
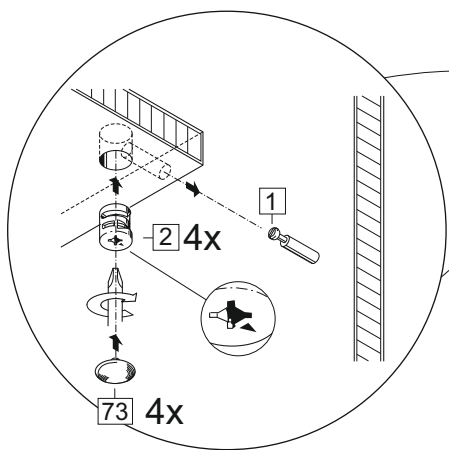
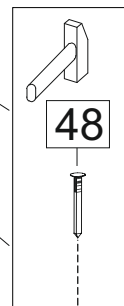
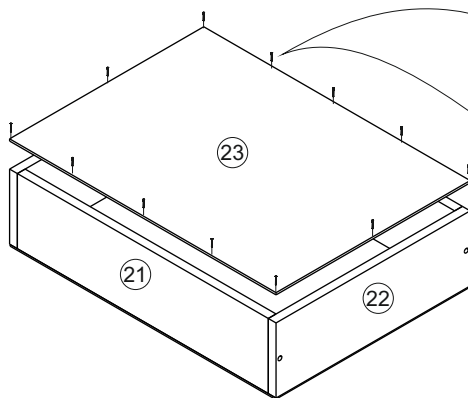
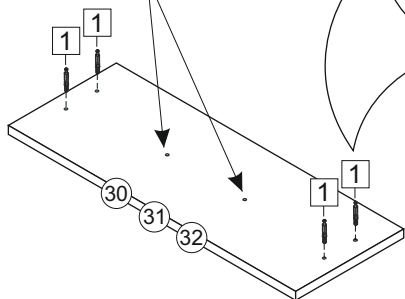
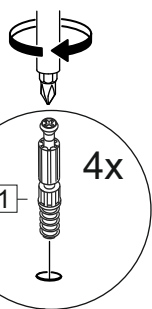
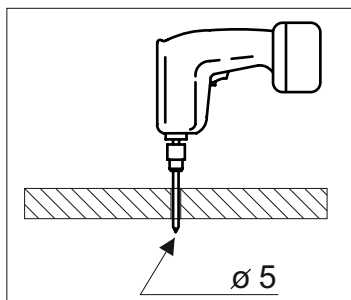
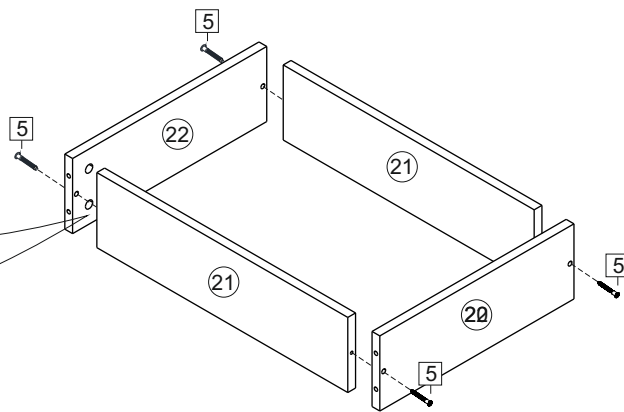
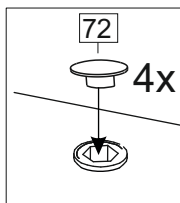
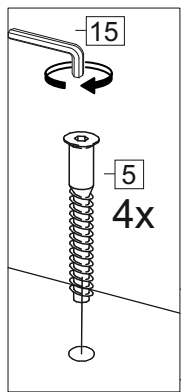
4

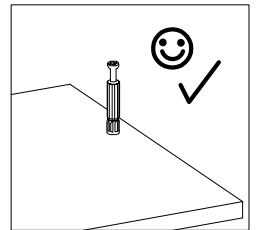
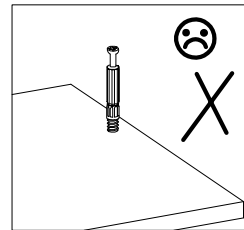
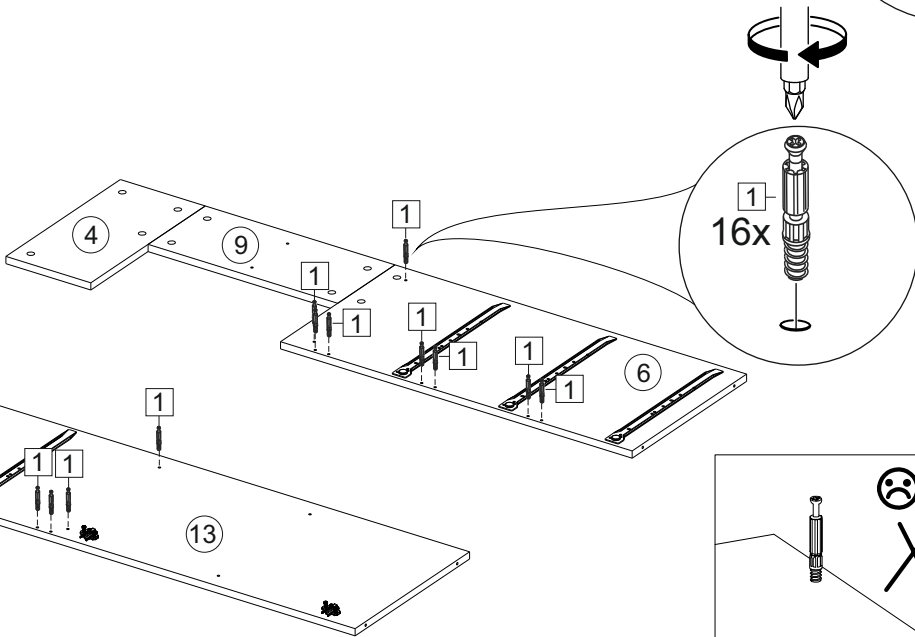
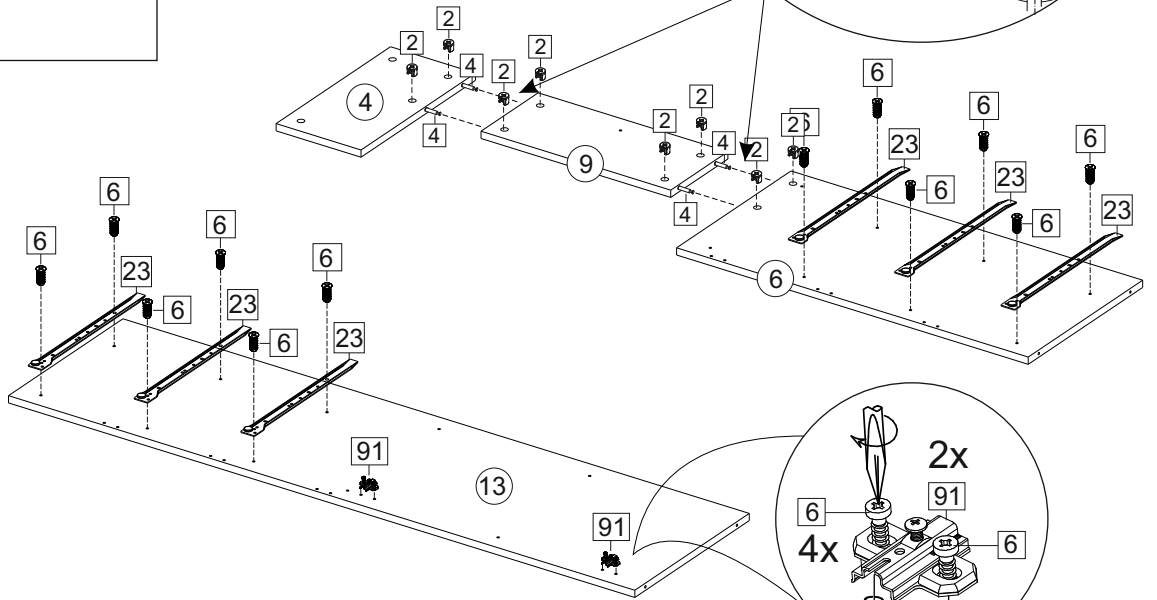
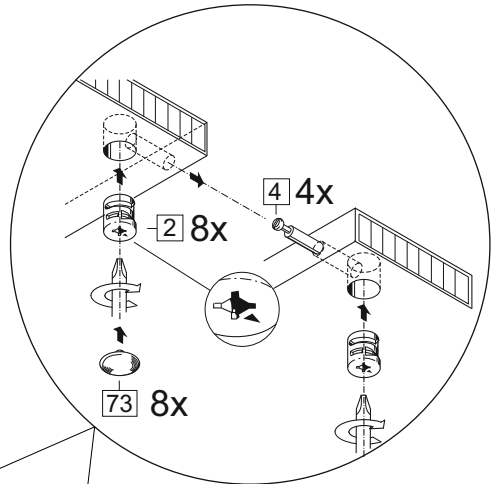
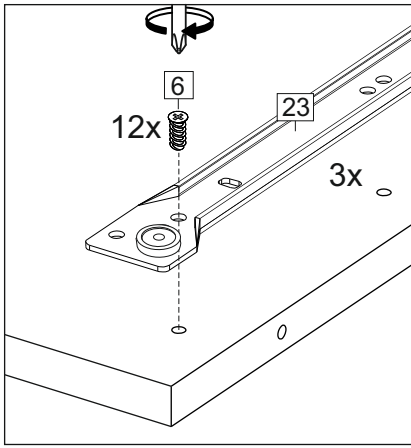


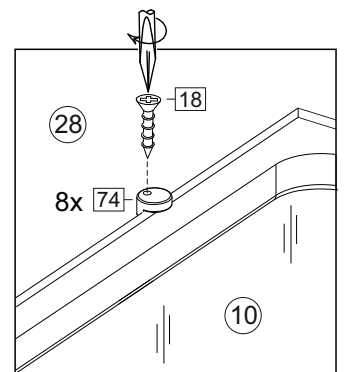
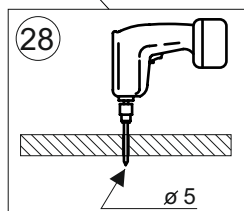
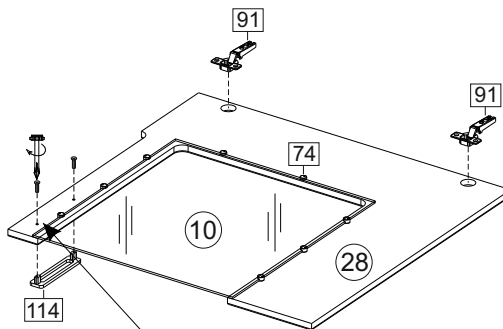
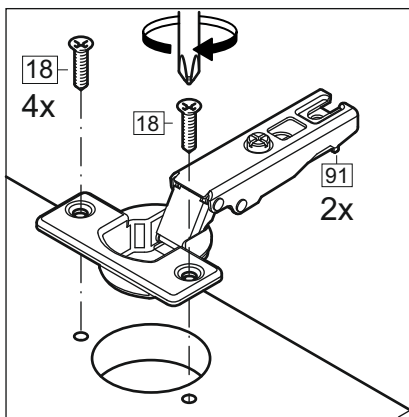
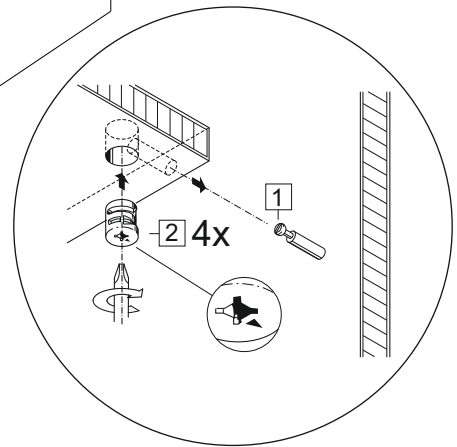
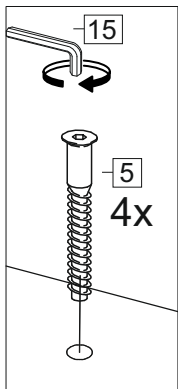
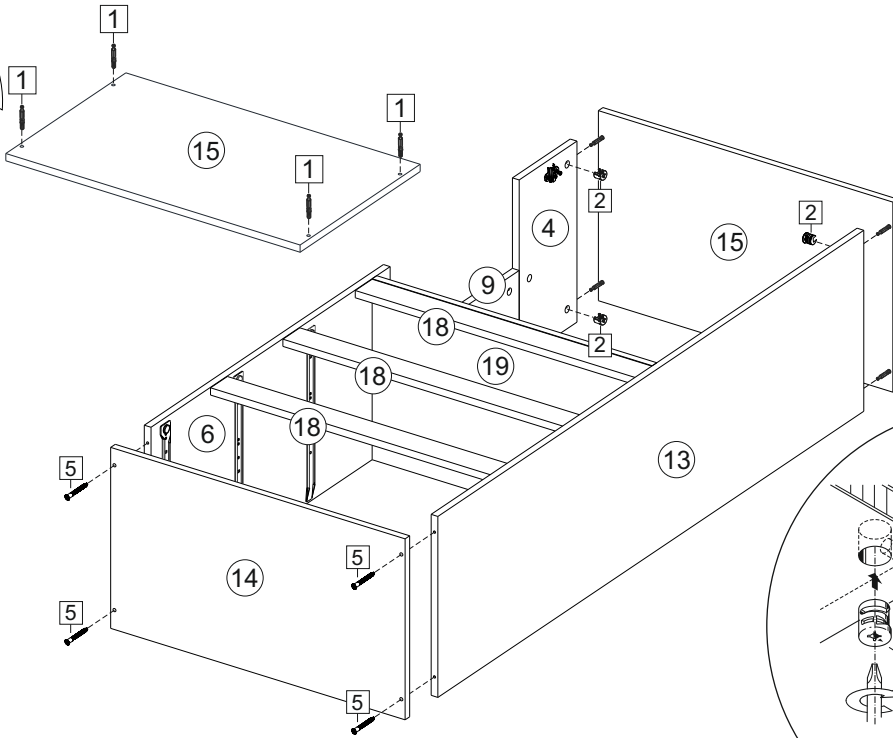
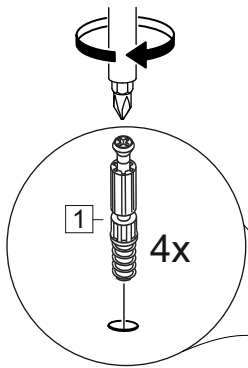
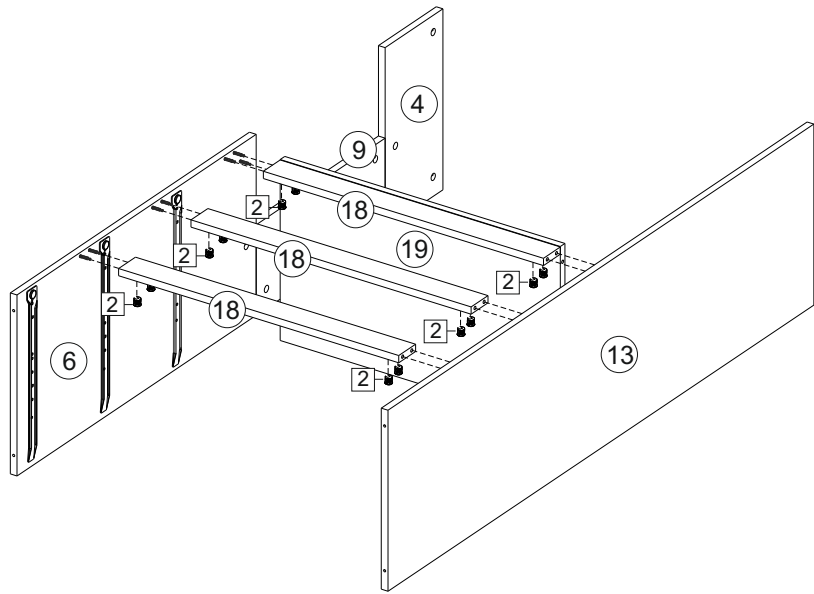
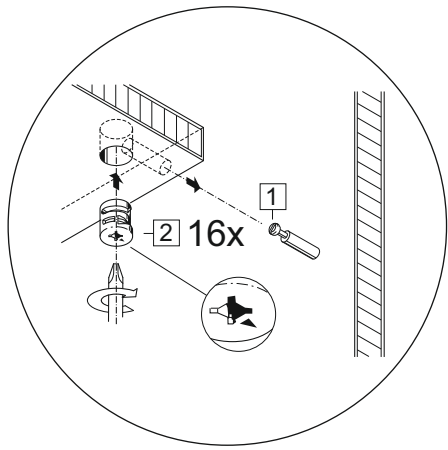


6









10

